

N 70, BACKOFEN, 60 X 60 CM, FLEX DESIGN B29CR7KY0




Flex Design Einbaubackofen - austauschbare Designelemente mit verschiedenen Farboptionen zur Auswahl und Full Touch TFT Display. Home Connect - Steuern Sie Ihren Backofen über die App.

- ✓ 3.7" Full Touch TFT-Display: benutzerfreundliche Navigation für eine einfache und schnelle Bedienung.
- ✓ Flex Design: verändern Sie den Stil Ihrer Küche ganz nach Ihrem Geschmack. Zu jeder Zeit.
- ✓ Seamless Combination® mit Flex Design: damit Ihre Lieblingsgeräte nahtlos und stilvoll ineinander übergehen.
- ✓ Mit dem flexiblen Komplettauszug haben Sie auf alles im Ofen einfach und komfortabel Zugriff.
- ✓ Soft Close und Soft Opening – Türschließhilfe mit der die Backofentür leise und sanft schließt und öffnet



Zubehör

1 x Backblech emailliert, 1 x Kombirost, 1 x Universalpfanne

Sonderzubehör

Z11AB15A0 Backblech, Keramik antihaft, Z11AU15A0 Universalpfanne, Keramik antihaft, Z11CG10X1 AirFry & Grill Set, Z11CR10X0 Back- und Bratrost (Standard), Z11GT10X3 Glasbräter, 5,4l, Z11S200X1 SC FlexDesign Zwischenbodenset, Z12CB10A0 Backblech, emailliert, Z12CL10A0 Deckel für Profipfanne, emailliert, Z12CM10A0 Auflaufpfanne, emailliert, Z12CN10A0 Profi-Pfanne, emailliert, Z12CP10A0 Pizzaform, emailliert, Z12CU10A0 Universalpfanne, emailliert, anthrazit, Z13CR10X0 Back- und Bratrost (Dampf), Z13CV06S0 Dekorleiste, Z1608CX0 Teleskopüberauszug/ebenenunabhängig/pyro, Z1650BE0 2 Universalpfannen, schmales Format, Z1655CA0 Air Fry & Grillblech, Z1913X0 Backstein, Z19DD10X0 Dampfset für Backofen, Z9060AY0 (SC) FlexDesign AG 60 Oven 60, Z9060BY0 (SC) FlexDesign BB 60 Oven 60, Z9060DY0 (SC) FlexDesign DB 60 Oven 60, Z9060MY0 (SC) FlexDesign MS 60 Oven 60, Z9075AY0 SC FlexDesign AG 75 WD 14 + 60, Z9075BY0 SC FlexDesign BB 75 WD 14 + 60, Z9075DY0 SC FlexDesign DB 75 WD 14 + 60, Z9075MY0 SC FlexDesign MS 75 WD 14 + 60, Z9098AY0 SC FlexDesign AG 98 60 + MW 38, Z9098BY0 SC FlexDesign BB 98 60 + MW 38, Z9098DY0 SC FlexDesign DB 98 60 + MW 38, Z9098MY0 SC FlexDesign MS 98 60 + MW 38, Z9105AY0 SC FlexDesign AG 105 60 + 45, Z9105BY0 SC FlexDesign BB 105 60 + 45, Z9105DY0 SC FlexDesign DB 105 60 + 45, Z9105MY0 SC FlexDesign MS 105 60 + 45, Z912AA0 SC FlexDesign AG 120 WD14 + 60 + 45, Z912AB0 SC FlexDesign BB 120 WD14 + 60 + 45, Z912AD0 SC FlexDesign DB 120 WD14 + 60 + 45, Z912AM0 SC FlexDesign MS 120 WD14 + 60 + 45, Z912BA0 SC FlexDesign AG 120 60+60, Z912BB0 SC FlexDesign BB 120 60+60, Z912BD0 SC FlexDesign DB 120 60+60, Z912BM0 SC FlexDesign MS 120 60+60, Z990AA0 SC FlexDesign AG 90 WD 29 + 60, Z990AB0 SC FlexDesign BB 90 WD 29 + 60, Z990AD0 SC FlexDesign DB 90 WD 29 + 60, Z990AM0 SC FlexDesign MS 90 WD 29 + 60, Z99RX70X0 Anschlusskabel 3m

Ausstattung

Technische Daten

Bauform: Einbau
 Integriertes Reinigungssystem: Pyrolytisch+Hydrolytisch
 Min. Nischenmaße für Installation (H x B x T): 585-595 x 560-568 x 550 mm
 Abmessungen des Gerätes: 595 x 596 x 548 mm
 Abmessungen des verpackten Gerätes: 670 x 680 x 670 mm
 Material der Blende: Glas
 Material der Tür: Glas
 Nettogewicht: 37.8 kg
 Nettovolumen - Backrohr 1: 71 l
 Beheizungsarten: Brotbackstufe, Großflächengrill, Gärstufe, CircoTherm® sanft, Heißluft, Kleinflächengrill, Ober-/Unterhitze, Ober-/Unterhitze sanft, Pizzastufe, Sanftgaren, Unterhitze, Umluftgrill, Vorwärmen, Warmhalten
 Backofenregelung: elektronisch
 Anzahl eingebauter Leuchten: 1
 Länge Anschlusskabel: 120.0 cm
 EAN-Nummer: 4242004265832
 Anzahl der Innenräume (2010/30/EC): 1
 Energieeffizienzklasse: A+
 Energieverbrauch pro Ober-/Unterhitze Zyklus (2010/30/EC): 0.87 kWh/Zyklus
 Energieverbrauch pro Heißluft-Zyklus (2010/30/EC): 0.69 kWh/Zyklus
 Energieeffizienzindex (2010/30/EC): 81.2 %
 Anschlusswert: 3600 W
 Absicherung: 16 A
 Spannung: 220-240 V
 Frequenz: 50; 60 Hz
 Steckerart: Schuko-/Gardy.m.Erdung
 Integriertes Zubehör: 1 x Backblech emailliert, 1 x Kombirost, 1 x Universalpfanne



Installationszubehör

Z9105AY0 SC FlexDesign AG 105 60 + 45, Z9105BY0 SC FlexDesign BB 105 60 + 45, Z9105DY0 SC FlexDesign DB 105 60 + 45, Z9105MY0 SC FlexDesign MS 105 60 + 45, Z912AAY0 SC FlexDesign AG 120 WD14 + 60 + 45, Z912ABY0 SC FlexDesign BB 120 WD14 + 60 + 45, Z912ADY0 SC FlexDesign DB 120 WD14 + 60 + 45, Z912AMY0 SC FlexDesign MS 120 WD14 + 60 + 45, Z912BAY0 SC FlexDesign AG 120 60+60, Z912BBY0 SC FlexDesign BB 120 60+60, Z912BDY0 SC FlexDesign DB 120 60+60, Z912BMY0 SC FlexDesign MS 120 60+60, Z990AAY0 SC FlexDesign AG 90 WD 29 + 60, Z990ABY0 SC FlexDesign BB 90 WD 29 + 60, Z990ADY0 SC FlexDesign DB 90 WD 29 + 60, Z990AMY0 SC FlexDesign MS 90 WD 29 + 60, Z11SZ00X1 SC FlexDesign Zwischenbodenset, Z9060AY0 (SC) FlexDesign AG 60 Oven 60, Z9060BY0 (SC) FlexDesign BB 60 Oven 60, Z9060DY0 (SC) FlexDesign DB 60 Oven 60, Z9060MY0 (SC) FlexDesign MS 60 Oven 60, Z9075AY0 SC FlexDesign AG 75 WD 14 + 60, Z9075BY0 SC FlexDesign BB 75 WD 14 + 60, Z9075DY0 SC FlexDesign DB 75 WD 14 + 60, Z9075MY0 SC FlexDesign MS 75 WD 14 + 60, Z9098AY0 SC FlexDesign AG 98 60 + MW 38, Z9098BY0 SC FlexDesign BB 98 60 + MW 38, Z9098DY0 SC FlexDesign DB 98 60 + MW 38, Z9098MY0 SC FlexDesign MS 98 60 + MW 38

N 70, BACKOFEN, 60 X 60 CM, FLEX DESIGN B29CR7KY0

Ausstattung

Backofentyp und Heizart

- Backofen mit 14 Beheizungsarten: CircoTherm®, Ober-/Unterhitze, Thermogrill, Großflächengrill, Kleinflächengrill, Pizzastufe, Brotbackstufe 180 °C - 220 °C, Unterhitze, Sanftgaren, Gärstufe, Vorwärmen, Warmhalten, CircoTherm® sanft, Ober-/Unterhitze sanft
- Temperaturregelung von 40 °C - 275 °C
- Garraumvolumen: 71 l

Zubehörträger / Auszugssystem:

- Einschubebenen: 4
- Flex Rail, pyrolysefähig, mit Stoppfunktion, Vollauszug

Design

- Flex Design
- TFT-Farb- und Grafikdisplay mit Full Touch Control Steuerung
- Garraum: Email anthrazit

Reinigung

- Pyrolytische Selbstreinigung
- Easy Clean® Reinigungshilfe Reinigungshilfe
- Vollglas-Innentür

Komfort

- Backofenassistent mit Sprachsteuerung (über Amazon Alexa)
- 3,7" Full Touch TFT Display
- Easy Clock
- Optische Aufheizkontrolle
- elektronische Einstellempfehlung Ist-Temperaturkontrolle
- Klapptür, Soft Close, Soft Opening
- Soft Opening
- Automatikprogramme: Mit den Automatikprogrammen gelingt die Zubereitung immer. Einfach Gericht auswählen und Gewicht einstellen.
- Schnellaufheizung
- Backofenbeleuchtung abschaltbar, LED-Innenbeleuchtung
- Kühlgebläse
- Edelstahl-Lüfterrad
- Home Connect

Zubehör

- 1 x Backblech emailliert, 1 x Kombirost, 1 x Universalpfanne

Umwelt und Sicherheit

- Sehr geringe Fenstertemperatur
- Niedrige Türtemperatur während der pyrolytischen Reinigung
- 4-fache Türverglasung
- Individuell einstellbare Kindersicherung
- Türverriegelung bei Pyrolysebetrieb Automatische Sicherheitsabschaltung Restwärmeanzeige Starttaste Türkontaktschalter

Technische Info:

- Länge des Anschlusskabels: 120 cm
- Nennspannung: 220 - 240 V

- Gesamtanschlusswert Elektro: 3.6 kW

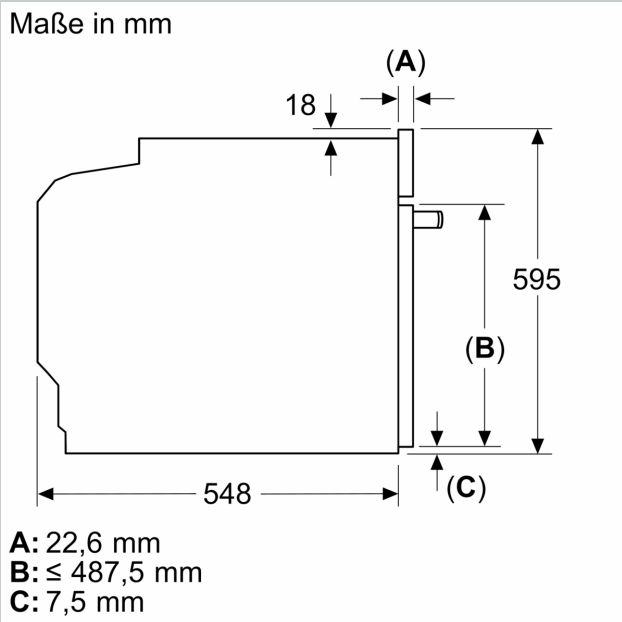
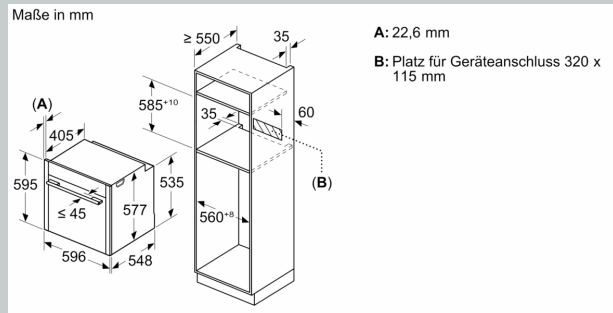
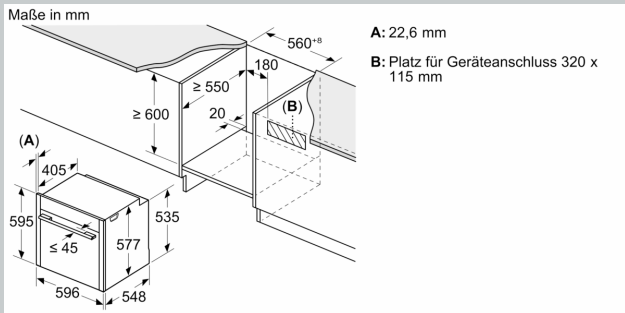
- Energieeffizienzklasse (gem. EU Nr. 65/2014): A+(auf einer Energieeffizienzklassen-Skala von A+++ bis D)
- Energieverbrauch pro Zyklus im konventionellen Modus:0.87 kWh
- Energieverbrauch pro Zyklus im Umluft-Modus:0.69 kWh
- Zahl der Garräume: 1 Wärmequelle: elektrisch Innenraumvolumen:71 l

Maße

- Gerätemaße (HxBxT): 595 x 596 x 548mm
- Nischenmaße (HxBxT): 595 mm x 560 mm x 550 mm
- „Maße und Einbauhinweise zu diesem Gerät gemäß technischer Zeichnung beachten“

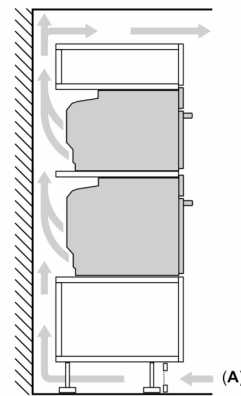
N 70, BACKOFEN, 60 X 60 CM, FLEX DESIGN
B29CR7KY0

Maßzeichnungen



Einbau von zwei Geräten übereinander

Luftaustausch



A: Lufteintritt ≥ 200 cm²

Maßzeichnungen

Wird das Gerät unter einem Kochfeld eingebaut, muss folgende Arbeitsplattenstärke (ggf. inkl. Unterkonstruktion) beachtet werden.

Kochfeld-Typ	min. Arbeitsplattenstärke	
	aufgesetzt	flächenbündig
Induktionskochfeld	37 mm	38 mm
Vollflächen-Induktionskochfeld	47 mm	48 mm
Gaskochfeld	30 mm	38 mm
Elektrokochfeld	27 mm	30 mm