

Modell: Denver

Produktinfo

Stand 06/2022



2-Sitzer mit Armlehne links - Umbauecke groß rechts



Umbauecke groß links - 2-Sitzer mit Armlehne rechts



Hockerbank



[www.blauer-engel.de/uz148](http://www.blauer-engel.de/uz148)



**Modell: Denver**

## **Modellcheckliste**

---

### **Damit Sie keine unserer Auswahlmöglichkeiten vergessen...**

Nutzen Sie diese Modellcheckliste, um mit Ihrem Kunden alle Optionen zu besprechen.

#### **Ein absolutes Muss**

Folgende Auswahlmöglichkeiten müssen bei diesem Modell berücksichtigt werden (bei der Bestellung unbedingt mit angeben):

Füße

#### **Funktionen**

Haben Sie Ihrem Kunden die Vorteile von folgenden Funktionen erläutert?

Sitzvorzug manuell

Sitzvorzug motorisch

#### **Zubehör**

Haben Sie Ihren Kunden über die Auswahl unserer Zubehörartikel informiert?

Hocker

Kissen

Modell: Denver



## Aufbau und Bestellhinweise

---

**Gestell:** Tragende Teile des Gestells aus Massivholz und Holzwerkstoffen, Flächen mit Polsterpappe verblendet.

**Sitz:** Unterfederung mit dauerelastischen Stahl-Wellenfedern und einer oberseitigen Abdeckung. Sitz aus PUR-Schaum (mind. RG 35), schichtweise aufgebaut in verschiedenen Stärken und Härten aufeinander abgestimmt. Sitz abgedeckt mit Wattevlies. (Abbildung siehe „Aufbau, Bestellhinweise und Querschnitte“)

**Polsterung:** Weicher, legerer Polsteraufbau, bei dem eine modellbedingte oder gestalterisch gewünschte Wellenbildung der Bezüge, sowie Sitzabdrücke warentypisch sind. Die Polsterung wird sich der Körperform anpassen bzw. die Sitzfestigkeit leicht nachlassen. Geringfügige Unterschiede in der Sitzhärte bei Anbaugruppen sind konstruktionsbedingt und daher kein Beanstandungsgrund.

**Rücken:** Rücken aus ergonomisch geformtem Schaumstoff (mind. RG 25). Abdeckung aus Wattevlies.

**Sitzhöhen:** 39 cm Sitzhöhe mit Gleitern  
41 cm Sitzhöhe mit Metallfüßen



**Maße:** Gesamthöhe bei Sitzhöhe 39 cm: **68-82 cm**  
Gesamthöhe bei Sitzhöhe 41 cm: **70-84 cm**  
Tiefe: **109-112 cm**  
Tiefe mit Sitzvorschub: **127-130 cm**  
Sitzhöhe: **39 / 41 cm**  
Sitztiefe: **70 cm**  
Sitztiefe mit Sitzvorschub: **88 cm**

**Dekostoff:** Der Dekostoff (Dekostoff PG 6 / Dekostoff PG 10) ist nur für ausgewählte Typen lieferbar (Hocker, Flatterkissen und Spitzkissen) und wird nicht im Rapport verarbeitet. Die Preise entnehmen Sie der PG 6 bzw. PG 10.

## Aufbau und Bestellhinweise

---

**Sonstiges:**

Elemente sind immer mit Rasterverbinder und komplett bezogen. Die Umbauecke groß besteht, transportbedingt, immer aus 2 Teilen (mittig geteilt). **Aus produktionstechnischen Gründen kann man KEINE Kombinationen wie Spitz-Ecke klein - Spitz-Ecke klein / LAL - LAR / OL - OR / UBEL - UBER / UBELgroß - UBERgroß stellen, da sonst eine Spaltenbildung entsteht. Ebenso können 2 Elemente mit Sitzvortrag aus produktionstechnischen Gründen nicht aneinander gestellt werden!**

Alle verwendeten Materialien entsprechen den Anforderungen der DGM laut RAL GZ 430. Die Nahtverteilung kann bei Stoff-, Leder- oder Kunstlederverarbeitung unterschiedlich ausfallen.

Die Abzeichnung bei Steppmatten und Kissen sind design- oder konstruktionsbedingt. Die Verarbeitung von Zier-, Kapp- oder Doppelnähten kann in den Stoff-, Leder- oder Kunstledervarianten unterschiedlich ausfallen.

Alle Rückenspannteile werden standardmäßig im jeweiligen Originalbezug geliefert. Materialbezogene Hinweise bei Stoffen finden Sie in unseren Stoff- und Lederlaschen auf der Rückseite bei den einzelnen Stoffen und Lederqualitäten.

Alle in der Preisliste genannten Werte sind ca. Maße in Zentimeter, ermittelt nach üblicher Messmethode (s. RAL-GZ 430) und im unbenutzten Neuzustand.

Bitte beachten Sie, dass bei sehr legere gepolsterten Polstermöbeln im Zuge der Nutzung insbesondere der Sitzhöhe und Sitztiefe erkennbare Maßabweichungen zu den hier angegebenen Maßen auftreten können. Änderungen in Form, Farbe und Konstruktion im Rahmen des technischen Fortschritts behalten wir uns vor.

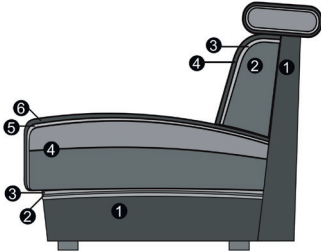
**Bitte notieren Sie die Bestellungen immer davorstehend von links nach rechts.**

Modell: Denver

## Querschnitte und Bestellhinweise

---

Sitz: Sandwichaufbau / Rücken: Schaum



### Sitz

1. Gestell
2. Wellenunterfederung
3. Abdeckung der Wellenfeder
4. Sandwichaufbau (fest markierter Sitz)
5. Abdeckung aus Watte
6. Bezugsmaterial

### Rücken

1. Gestell
2. Schaum (fester Rücken)
3. Abdeckung aus Watte
4. Bezugsmaterial

Modell: Denver

Fußauswahl



(SH 39 cm)



**056/057**  
(SH 41 cm)  
chrom glänzend



**478/479**  
(SH 41 cm)  
schwarz matt

**Hinweis Füße:**

Für die Metallfüße chrom glänzend und schwarz matt berechnen wir einen Aufpreis!



Modell: Denver

## Funktionen



**Kopfteilverstellung:** Garnituren mit Kopfteilverstellung unterstützen Sie bei einer wohltuenden Sitzposition. Die Kopfteile lassen sich individuell neigen oder aufrecht stellen.

**Sitzvortrag manuell:** Mit dem Sitzvortrag manuell können Sie die Sitztiefe Ihres Sofas ändern. Ziehen Sie dazu die Sitzfläche soweit nach vorne, wie es Ihnen behagt. Die Rückenlehne bleibt gerade.

**Sitzvortrag motorisch:** Mit der motorischen Sitztiefenverstellung können Sie die Sitztiefe Ihres Sofas per Knopfdruck verändern. Typen mit dieser Funktion sind mit einem Touch-Control-Schalter ausgestattet. Elemente mit der Funktion „Sitzvortrag motorisch“ sind mit einem verdeckten Schalter versehen, der zur Bedienung betätigt werden muss. Die jeweilige Bedienungsanweisung liegt dem Möbel bei.



Kopfteilverstellung



Sitztiefenverstellung



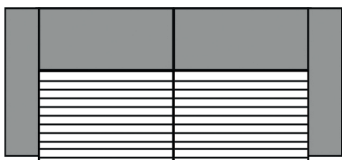
Touch - Control - Schalter

**Modell auch in Cord (PG Cord) lieferbar.**

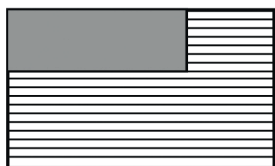
Auf der Auftragsbestätigung wird PG Cord bestätigt. Die Preise entnehmen Sie bitte der Preisgruppe 6. **Fadenverlauf bei Cord siehe Picto.**

Nicht jedes Modell hat die abgebildeten Typen oder andere Typen. Dies ist NUR ein Auszug!

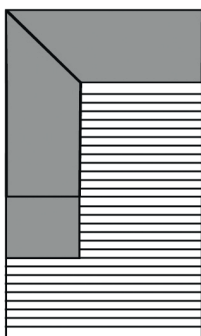
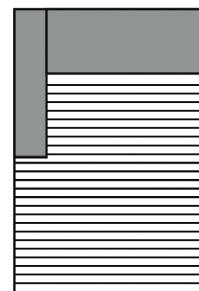
Die Typenauswahl entnehmen Sie bitte dem Typenplan des gewünschten Modells.



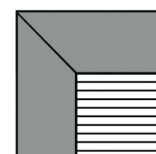
3-Sitzer/1-Sitzer+Abschlussstück etc.



Longchair




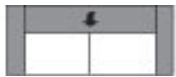
Umbaecke







Spitz-Ecke

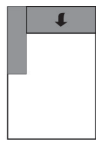
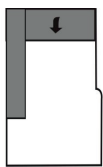
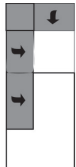

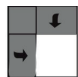


**Alle Artikel auf einen Blick**  
(ohne Typen mit Funktion und Zubehör)

Einzelelemente mit 2 Armlehnen					
					
2,5-Sitzer mit 2 Armlehnen	2-Sitzer mit 2 Armlehnen				
223 cm	188 cm				

Einzelelemente mit Armlehne links / rechts					
					
2-Sitzer mit Armlehne links / rechts	1,5-Sitzer mit Armlehne links / rechts				
164 cm	129 cm				

Einzelelemente ohne Armlehnen					
					
2-Sitzer ohne Armlehnen	1,5-Sitzer ohne Armlehnen				
140 cm	105 cm				

Basiselemente					
					
Longchair mit Armlehne links / rechts	Ottomane mit Armlehne links / rechts	Umbauecke links / rechts	Umbauecke groß links / rechts	Spitz - Ecke klein	
94 x 179 cm	129 x 217 cm	109-112 x 219 cm	144-147 x 219 cm	109 cm	


**Modell: Denver**

**Kombinationen**



Maße (ca. cm) Höhe: 68-82/70-84 Tiefe: 109-112 Tiefe SV: 127-130 Sitzhöhe: 39/41 Sitztiefe: 70 Sitztiefe SV: 88			
Art.-Nr.	8672(Abb.)/8673(spiegelbildl.)		
Maße	308-311 x 219 cm		
	2-Sitzer mit Armlehne links - Umbauecke groß rechts		
Preise in EUR			

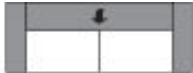



<b>PG Mono</b>	-		
<b>Preisgruppe 6</b>	-		
<b>Preisgruppe 8</b>	-		
<b>Preisgruppe 10</b>	-		
<b>Preisgruppe B</b>	-		
<b>Preisgruppe D</b>	-		
<b>Preisgruppe H</b>	-		
<b>Preisgruppe J</b>	-		
<b>Preisgruppe T</b>	-		
<b>Preisgruppe X</b>	-		

**Aufpreise**


Modell: Denver

Einzelemente

2 Elemente mit Sitzvorschub können aus produktionstechnischen Gründen nicht aneinandergestellt werden!

Maße (ca. cm) Höhe: 68-82/70-84 Tiefe: 109-112 Tiefe SV: 127-130 Sitzhöhe: 39/41 Sitztiefe: 70 Sitztiefe SV: 88				
Art.-Nr.	7142	7222	7982	2002
Maße	223 cm	223 cm	223 cm	188 cm
	2,5-Sitzer mit 2 Armlehnen	2,5-Sitzer mit 2 Armlehnen mit Sitzvorschub manuell	2,5-Sitzer mit 2 Armlehnen mit motorischem Sitzvorschub	2-Sitzer mit 2 Armlehnen
Preise in EUR				

PG Mono	-	-	-	-
Preisgruppe 6	-	-	-	-
Preisgruppe 8	-	-	-	-
Preisgruppe 10	-	-	-	-
Preisgruppe B	-	-	-	-
Preisgruppe D	-	-	-	-
Preisgruppe H	-	-	-	-
Preisgruppe J	-	-	-	-
Preisgruppe T	-	-	-	-
Preisgruppe X	-	-	-	-

Aufpreise


Modell: Denver



Einzelemente

2 Elemente mit Sitzvorzug können aus produktionstechnischen Gründen nicht aneinandergestellt werden!

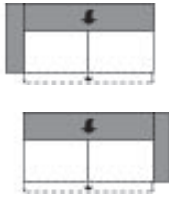

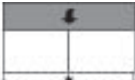
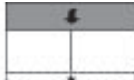
Maße (ca. cm) Höhe: 68-82/70-84 Tiefe: 109-112 Tiefe SV: 127-130 Sitzhöhe: 39/41 Sitztiefe: 70 Sitztiefe SV: 88				
Art.-Nr.	7212	7662	2001 / 2003	7211 / 7213
Maße	188 cm	188 cm	164 cm	164 cm
	2-Sitzer mit 2 Armlehnen mit Sitzvorzug manuell	2-Sitzer mit 2 Armlehnen mit Sitzvorzug motorisch	2-Sitzer mit Armlehne links / rechts	2-Sitzer mit Armlehne links / rechts mit manuellem Sitzvorzug
Preise in EUR				

PG Mono	-	-	-	-
Preisgruppe 6	-	-	-	-
Preisgruppe 8	-	-	-	-
Preisgruppe 10	-	-	-	-
Preisgruppe B	-	-	-	-
Preisgruppe D	-	-	-	-
Preisgruppe H	-	-	-	-
Preisgruppe J	-	-	-	-
Preisgruppe T	-	-	-	-
Preisgruppe X	-	-	-	-

Aufpreise


## Einzelelemente

**2 Elemente mit Sitzvorzug können aus produktionstechnischen Gründen nicht aneinandergestellt werden!**








Maße (ca. cm) Höhe: 68-82/70-84 Tiefe: 109-112 Tiefe SV: 127-130 Sitzhöhe: 39/41 Sitztiefe: 70 Sitztiefe SV: 88				
Art.-Nr.	7421 / 7423	2000	2010	7420
Maße	164 cm	140 cm	140 cm	140 cm
	2-Sitzer mit Armlehne links / rechts mit motorischem Sitzvorzug	2-Sitzer ohne Armlehnen	2-Sitzer ohne Armlehnen mit manuellem Sitzvorzug	2-Sitzer ohne Armlehnen mit motorischem Sitzvorzug
<b>Preise in EUR</b>				
<b>PG Mono</b>	-	-	-	-
<b>Preisgruppe 6</b>	-	-	-	-
<b>Preisgruppe 8</b>	-	-	-	-
<b>Preisgruppe 10</b>	-	-	-	-
<b>Preisgruppe B</b>	-	-	-	-
<b>Preisgruppe D</b>	-	-	-	-
<b>Preisgruppe H</b>	-	-	-	-
<b>Preisgruppe J</b>	-	-	-	-
<b>Preisgruppe T</b>	-	-	-	-
<b>Preisgruppe X</b>	-	-	-	-

**Aufpreise**


Modell: Denver

Einzelemente

2 Elemente mit Sitzvorzug können aus produktionstechnischen Gründen nicht aneinandergestellt werden!

Maße (ca. cm) Höhe: 68-82/70-84 Tiefe: 109-112 Tiefe SV: 127-130 Sitzhöhe: 39/41 Sitztiefe: 70 Sitztiefe SV: 88				
				
Art.-Nr.	7151 / 7153	7981 / 7983	7991 / 7993	7150
Maße	129 cm	129 cm	129 cm	105 cm
	1,5-Sitzer mit Armlehne links / rechts	1,5-Sitzer mit Armlehne links / rechts mit manuellem Sitzvorzug	1,5-Sitzer mit Armlehne links / rechts mit motorischem Sitzvorzug	1,5-Sitzer ohne Armlehnen
Preise in EUR				

PG Mono	-	-	-	-
Preisgruppe 6	-	-	-	-
Preisgruppe 8	-	-	-	-
Preisgruppe 10	-	-	-	-
Preisgruppe B	-	-	-	-
Preisgruppe D	-	-	-	-
Preisgruppe H	-	-	-	-
Preisgruppe J	-	-	-	-
Preisgruppe T	-	-	-	-
Preisgruppe X	-	-	-	-

Aufpreise

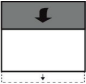
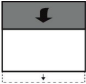



Modell: Denver



Einzelemente

2 Elemente mit Sitzvorschub können aus produktionstechnischen Gründen nicht aneinandergestellt werden!

Maße (ca. cm) Höhe: 68-82/70-84 Tiefe: 109-112 Tiefe SV: 127-130 Sitzhöhe: 39/41 Sitztiefe: 70 Sitztiefe SV: 88				
Art.-Nr.	7174	7200		
Maße	105 cm	105 cm		
	1,5-Sitzer ohne Armlehnen mit manuellem Sitzvorschub	1,5-Sitzer ohne Armlehnen mit motorischem Sitzvorschub		
Preise in EUR				

PG Mono	-	-		
Preisgruppe 6	-	-		
Preisgruppe 8	-	-		
Preisgruppe 10	-	-		
Preisgruppe B	-	-		
Preisgruppe D	-	-		
Preisgruppe H	-	-		
Preisgruppe J	-	-		
Preisgruppe T	-	-		
Preisgruppe X	-	-		

Aufpreise


**Basiselemente**

Aus produktionstechnischen Gründen kann man KEINE Kombinationen wie Spitz-Ecke klein - Spitz-Ecke klein / LAL - LAR / OL - OR / UBEL - UBER / UBELgroß - UBERgroß stellen, da sonst eine Spaltenbildung entsteht.

Maße (ca. cm) Höhe: 68-82/70-84 Tiefe: 109-112 Tiefe SV: 127-130 Sitzhöhe: 39/41 Sitztiefe: 70 Sitztiefe SV: 88				
Art.-Nr.	7121 / 7123	7131 / 7133	7111 / 7113	7911 / 7634
Maße	94 x 179 cm	129 x 217 cm	109-112 x 219 cm	144-147 x 219 cm
	Longchair mit Armlehne links / rechts	Ottomane mit Armlehne links / rechts	Umbauecke links / rechts	Umbauecke groß links / rechts
Preise in EUR				

PG Mono	-	-	-	-
Preisgruppe 6	-	-	-	-
Preisgruppe 8	-	-	-	-
Preisgruppe 10	-	-	-	-
Preisgruppe B	-	-	-	-
Preisgruppe D	-	-	-	-
Preisgruppe H	-	-	-	-
Preisgruppe J	-	-	-	-
Preisgruppe T	-	-	-	-
Preisgruppe X	-	-	-	-

**Aufpreise**


**Modell: Denver**



**Basiselemente**

Aus produktionstechnischen Gründen kann man KEINE Kombinationen wie Spitz-Ecke klein - Spitz-Ecke klein / LAL - LAR / OL - OR / UBEL - UBER / UBELgroß - UBERgroß stellen, da sonst eine Spaltenbildung entsteht.

Maße (ca. cm) Höhe: 68-82/70-84 Tiefe: 109-112 Tiefe SV: 127-130 Sitzhöhe: 39/41 Sitztiefe: 70 Sitztiefe SV: 88				
Art.-Nr.	7120			
Maße	109 cm			
	Spitz - Ecke klein			
Preise in EUR				

PG Mono	-			
Preisgruppe 6	-			
Preisgruppe 8	-			
Preisgruppe 10	-			
Preisgruppe B	-			
Preisgruppe D	-			
Preisgruppe H	-			
Preisgruppe J	-			
Preisgruppe T	-			
Preisgruppe X	-			

**Aufpreise**


Modell: Denver



Zubehör

Maße (ca. cm) Höhe: 68-82/70-84 Tiefe: 109-112 Tiefe SV: 127-130 Sitzhöhe: 39/41 Sitztiefe: 70 Sitztiefe SV: 88				
Art.-Nr.	7820	7854	7853	7804
Maße	74 x 74 cm	109 x 109 cm	109 x 74 cm	40 x 40 cm
	Hocker quadratisch medium	Hocker	Hockerbank	Spitzkissen
Preise in EUR				

PG Mono	-	-	-	-
Preisgruppe 6	-	-	-	-
Preisgruppe 8	-	-	-	-
Preisgruppe 10	-	-	-	-
Preisgruppe B	-	-	-	-
Preisgruppe D	-	-	-	-
Preisgruppe H	-	-	-	-
Preisgruppe J	-	-	-	-
Preisgruppe T	-	-	-	-
Preisgruppe X	-	-	-	-

Aufpreise


Modell: Denver



Zubehör

Maße (ca. cm) Höhe: 68-82/70-84 Tiefe: 109-112 Tiefe SV: 127-130 Sitzhöhe: 39/41 Sitztiefe: 70 Sitztiefe SV: 88				
Art.-Nr.	7805	7806	9295	7546
Maße	50 x 50 cm	60 x 60 cm	60 x 40 cm	75 x 75 cm
	Spitzkissen	Spitzkissen	Spitzkissen	Flutterkissen quadratisch M
Preise in EUR				


PG Mono	-	-	-	-
Preisgruppe 6	-	-	-	-
Preisgruppe 8	-	-	-	-
Preisgruppe 10	-	-	-	-
Preisgruppe B	-	-	-	-
Preisgruppe D	-	-	-	-
Preisgruppe H	-	-	-	-
Preisgruppe J	-	-	-	-
Preisgruppe T	-	-	-	-
Preisgruppe X	-	-	-	-

**Aufpreise**


Modell: Denver



Zubehör

Maße (ca. cm) Höhe: 68-82/70-84 Tiefe: 109-112 Tiefe SV: 127-130 Sitzhöhe: 39/41 Sitztiefe: 70 Sitztiefe SV: 88				
Art.-Nr.	7545			
Maße	95 x 95 cm			
	Flutterkissen quadratisch L			
Preise in EUR				

PG Mono	-			
Preisgruppe 6	-			
Preisgruppe 8	-			
Preisgruppe 10	-			
Preisgruppe B	-			
Preisgruppe D	-			
Preisgruppe H	-			
Preisgruppe J	-			
Preisgruppe T	-			
Preisgruppe X	-			

**Aufpreise**




## Goldenes M & Emissionslabel

### Sie sind anspruchsvoll? Gut so - Wir sind es auch!

Daher legen wir großen Wert auf Haltbarkeit, Materialgüte, Langlebigkeit, Sicherheit und Gesundheitsverträglichkeit!

Weil unsere Möbel den hohen Ansprüchen der Gütegemeinschaft Möbel e.V. gerecht werden ist unser gesamtes Sortiment mit dem Gütezeichen „Goldenes M“ und der höchstmöglichen Emissionsklasse A ausgezeichnet



### Gütezeichen „Goldenes M“

Fast 50 Jahre Forschung, Laborprüfungen, Praxistests, Vergleiche und wissenschaftlicher Austausch stecken hinter dem RAL Gütezeichen „Goldenes M“.

- Geprüfte Qualität nach Güte- und Prüfbestimmungen RAL-GZ 430
- Garantierte Sicherheit durch aufwendige Labor- und Funktionsprüfungen
- Gesundes Wohnen durch strenge Grenzwerte für Schadstoffe - zum Teil strenger als der Gesetzgeber vorschreibt, die in unabhängigen Prüflaboren festgelegt wurden

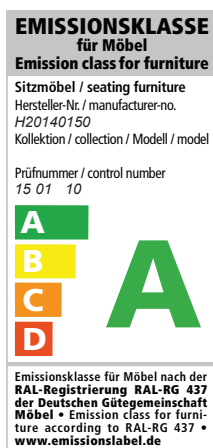
**Das „Goldene M“ bedeutet für den Möbelkäufer: Dies ist Qualität, auf die Sie sich verlassen können.**

### Emissionslabel

Ein Expertenkreis der Deutschen Gütegemeinschaft Möbel e.V. hat in Zusammenarbeit mit führenden Prüfinstituten wie dem TÜV Rheinland, der LGA Nürnberg und dem ECO-Institut ein Emissionslabel für Möbel entwickelt.

- Das Label gibt dem Verbraucher Informationen zur Schadstoffemission und soll ihn vor gesundheitlichen Beeinträchtigungen schützen
- Das gesamte Sortiment ist nach diesen Richtlinien klassifiziert
- Der Nachweis der Klassifizierungen erfolgt aufgrund der Einhaltung der Vergabegrundlage mit entsprechenden Schadstoffprüfungen von neutralen Prüfinstituten auf Basis der Anforderungen nach RAL-GZ 430 oder derer des Blauen Engels.

**Unsere Produkte erfüllen die höchstmögliche Emissionsklasse „A“, was uns ein ruhiges Gewissen und Ihnen höchstmögliche Sicherheit in Bezug auf die Emissionswerte Ihres Polstermöbels bietet.**



Modell: Denver



Blauer Engel und Longlife

## Sie sind anspruchsvoll? Gut so - Wir sind es auch!

Gerade in dem Bereich Leder ist uns ein verantwortungsbewusster Umgang mit Umwelt und Gesundheit sehr wichtig. Unsere Leder sind mit dem „Blauen Engel“ ausgezeichnet, da wir gezielt gesundheitlich unbedenkliche Polsterleder für unsere Möbel auswählen.

Damit unsere Kunden lange Freude an Ihrer Ledergarnitur haben, bieten wir nun die Möglichkeit bis zu 4 Wochen nach dem Kauf des Möbels einen zusätzlichen 5-Jahres-LONGLIFE-Service abzuschließen.



[www.blauer-engel.de/uz148](http://www.blauer-engel.de/uz148)

### Blauer Engel - Umweltfreundliche Polsterleder

Der Blaue Engel für emissionsarme Polsterleder signalisiert, dass bei den ausgezeichneten Ledern die Umwelt- und Gesundheitsbelastungen von der Produktion über die gesamte Nutzungsdauer, bis hin zur Verwertung und Entsorgung minimiert sind.

Folgende Lederqualitäten sind mit dem Blauen Engel ausgezeichnet:

Cento  
Dickleder Torero  
Life-Line  
Nature



**Der Blaue-Engel ist das weltweit erfolgreichste Umweltzeichen mit einer Markenbekanntheit von 92%!**

### 5-Jahres-LONGLIFE-Service.

Mit den richtigen Reinigungs- und Pflegemitteln erhalten Sie den Wert Ihres Polstermöbels und haben lange Freude daran. Als Teil dieses 5-Jahres-LONGLIFE-Service erhalten Sie eine professionelle, telefonische Beratung, gratis Spezialprodukte und einen kostenlosen Support.

Dieser Service kann für folgende Lederqualitäten abgeschlossen werden:

Cento  
Dickleder Torero  
Mercury

Longlife  
by 3C Care



**Der 5-Jahres-LONGLIFE-Service bietet Sicherheit für ein Polsterleder, dass besonders langlebig und einfach zu pflegen ist!**

Weitere Informationen finden Sie unter [www.3c-care.de](http://www.3c-care.de)

Modell: Denver



## OEKO-TEX® STANDARD 100 + klimaneutraler Hersteller

### Was ist OEKO-TEX® ?

Zahlreiche unserer Stoffe und Polstermaterialien sind mit dem STANDARD 100 by OEKO-TEX® Label ausgezeichnet. Ist ein textiler Artikel mit diesem Label ausgezeichnet, können Sie sich darauf verlassen, dass dieser Stoff bzw. das Polstermaterial auf Schadstoffe geprüft wurde und der Artikel somit gesundheitlich unbedenklich ist.

**Die Angabe welche unserer Bezugstoffe zertifiziert sind und weitere hilfreiche Informationen finden Sie auf unserer Homepage unter <https://www.candy-polstermoebel.de/bezuege/stoffe/>**

Die Auszeichnung bietet Ihnen folgende Vorteile:



(Beispiellabel)

- STANDARD 100 by OEKO-TEX® gehört zu den weltweitbekanntesten Labels für schadstoffgeprüfte Textilien. Es steht für Kundenvertrauen und hohe Produktsicherheit.
- Die Prüfung wird von unabhängigen OEKO-TEX® Instituten auf der Grundlage eines umfangreichen OEKO-TEX® Kriterienkataloges durchgeführt.
- Sie berücksichtigen im Prüfverfahren zahlreiche sowohl reglementierte wie nicht-reglementierte Substanzen, die der menschlichen Gesundheit schaden könnten.
- Vielfach gehen die gesetzten Grenzwerte für den STANDARD 100 über nationale und internationale Vorgaben hinaus.
- Der Kriterienkatalog wird mindestens einmal jährlich aktualisiert und um neue wissenschaftliche Erkenntnisse oder gesetzliche Vorgaben erweitert.



### Wir sind ein klimaneutraler Möbelhersteller (bilanziell und durch CO<sub>2</sub>-Zertifikate)

Wir können mit Stolz sagen, dass wir von der DGM als klimaneutraler Hersteller ausgezeichnet wurden. Unser Handeln orientiert sich stets am ressourcenschonenden Umgang, um so die Lebensgrundlagen von Menschen, Tieren und Pflanzen zu schützen und zu erhalten. Bei 3C ist Nachhaltigkeit nicht nur ein Werbeversprechen - die Entwicklung nachhaltiger Produkte ist für uns eine Selbstverständlichkeit.

Modell: Denver

EU Richtlinien



---

**WEEE-Reg.-Nr. DE 22661937**

Informationspflichten gemäß §18 Abs. 2 Elektro- und Elektronikgerätegesetz:

<https://www.bmu.de/themen/wasser-abfall-boden/abfallwirtschaft/statistiken/elektro-und-elektronikaltgeraete/>