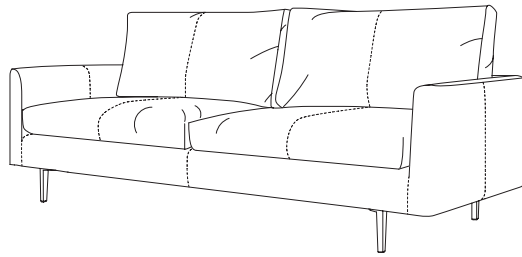


freistil 134



K34.02/2018/1.000

freistil ROLF
BENZ



Garantie

Rolf Benz als deutsches Traditionsunternehmen konzipiert, entwickelt und stellt Polstermöbel der Marke „freistil“ her.

Generell steht die Marke „freistil Rolf Benz“ für die Erfüllung hoher industrieller Standards in Fragen der Qualität. Aus diesem Grund genügt Rolf Benz als Gründungsmitglied der Deutschen Gütegemeinschaft Möbel e.V. den Anforderungen des Goldenen M's, dem Gütezeichen für Möbel in Deutschland schlechthin. Diese Anforderungen sind in der RAL GZ 430/4 in der jeweils gültigen Fassung dokumentiert.

1. Garantiefumfang

Darüber hinaus gewährt Rolf Benz für die Marke „freistil“ jeweils nach dem industriellen Standard auf die Konstruktion, die Polstermaterialien (ohne Bezugstoffe, Leder oder sonstige Bezugsmaterialien) und die einwandfreie Verarbeitung aller Elemente bei allen Polstermöbeln

eine Garantie von 5 Jahren.

2. Garantievoraussetzungen

Voraussetzung ist die Einhaltung seitens des Verwenders bzgl. einer

- / sachgerechten und bestimmungsgemäßen Nutzung
- / gebrauchstüblichen Beanspruchung
- / regelmäßigen Pflege gemäß unseren Hinweisen
- / ausschließlich private Nutzung im häuslichen Umfeld
- / üblichen Betrachtung aus stehender oder sitzender Position vor dem Möbel

Innerhalb dieses Zeitraumes werden alle Beanstandungen, die durch die Garantienaussage abgedeckt sind, behoben. Eine Verlängerung der Garantie entsteht dadurch nicht. Die Entscheidung über die Art und den Ort der Behebung einer Beanstandung obliegt dem Hersteller Rolf Benz.

3. Garantiausschlüsse

Ausgeschlossen aus der Garantie sind alle Bezugsmaterialien (Stoffe, Leder, Mikrofaser, etc.), sowie Verschleißteile (z. B. Gleiter) und Funktionsbauteile (z. B. Beschläge mit Funktion) sowie alle nicht gepolsterten Möbel wie Tische, Regale, Tablett usw. Des Weiteren sind die Mängel ausgeschlossen, die durch fehlerhafte Montage, Gewalteinwirkung, unsachgemäßen Transport, Lagerung oder sonstige nicht durch den Hersteller zu vertretende Ursachen entstanden sind.

Gesetzliche Ansprüche unter dem Aspekt der Sachmängelhaftung werden durch diese Garantie nicht eingeschränkt oder verändert.

Garantieansprüche stehen ausschließlich dem Endverbraucher zu, der die Fertigung des Möbels in Auftrag gegeben hat. Der Garantieanspruch ist nicht auf Dritte übertragbar. Ein Garantieanspruch für jede Art von Abverkaufsware, insbesondere für Ware, die im Möbelhandel als Ausstellungsware gegedient hat, ist ausgeschlossen.

Alle Begleit- und Folgeschäden sind **nicht** Bestandteil der Garantie. Folgekosten für zusätzliche Transporte, Lagerung, Verpackung etc. werden nicht erstattet und sind kein Bestandteil der Garantie.

4. Garantiefristen

Die Garantie beginnt mit der Auslieferung durch den Fachhandel an den Endkunden.

Garantieansprüche sind unverzüglich geltend zu machen. Spätestens jedoch 1 Monat nach erstmaliger Feststellung eines Schadens. Eine verspätete Geltendmachung führt zum Ausschluss des Garantieanspruches.

5. Garantieablauf

Der Garantieanspruch wird beim Fachhändler angemeldet, bei dem die Möbel gekauft worden sind. Zur Begutachtung und Bearbeitung müssen die Möbel zur Verfügung gestellt werden bzw. frei zugänglich sein. Bei berechtigten Beanstandungen wird nach Wahl des Garantiegebers der Mangel am Möbel behoben oder das Möbel wird ersetzt, entweder mit dem gleichen Möbel oder einem vergleichbaren Produkt, wenn das Original-Möbel aufgrund von Programmwechsel nicht mehr verfügbar ist.

Auch wenn kein Garantiefall vorliegt, können Sie auf die Behebung des Schadens vertrauen. „freistil Rolf Benz“ erstellt Ihnen dann gerne ein Angebot.

freistil 134

Technischer Aufbau

/ Holzinnengestell

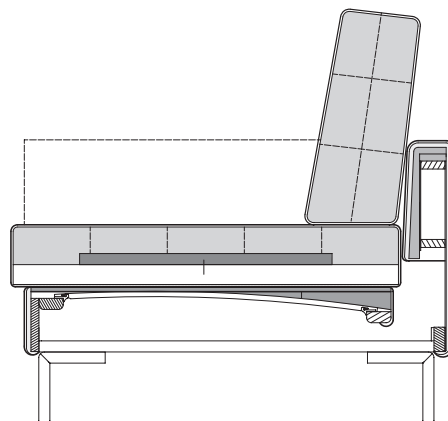
/ Unterfederung: Wellenfeder

/ Sitzkissen, gekammert, mit Reißverschluss angehängt, gefüllt mit rhombisch geschnittenen Schaumstoffstäbchen (90 %) und gekräuselter silikonisierter Polyesterfaser (10 %).

/ Standardfuß: Kunststoffrundrohr in der Oberfläche „Mattchromoptik“

/ Loses Rückenkissen, gekammert, gefüllt mit rhombisch geschnittenen Schaumstoffstäbchen (80 %) und gekräuselter silikonisierter Polyesterfaser (10%).

Die Angaben zum Raumgewicht können in einem Toleranzbereich von +/-10 % schwanken.



Aufstellen des Polstermöbels – was man tut und besser nicht tut

1. Zum Tragen nur am Gestell oder an den Füßen angreifen, nie am Polster.
2. Immer mit allen vier Beinen gleichzeitig abstellen und nicht über ein Beinpaar oder gar ein Bein verkanten – tut sowohl Fuß als auch Bodenbelag nicht gut!
3. Beim Verstellen immer das Polstermöbel anheben und nicht über den Boden ziehen – schlecht für Fuß und Boden.
4. Beim Entfernen des Verpackungsmaterials die Verpackung an den Klebestellen aufreißen. Scharfe Messer, Scheren und dergleichen verletzen schnell mal auch das Bezugsmaterial, deshalb hierzu nicht verwenden!
5. Der Transport kann den Bezug aus der Form bringen. Deshalb nach dem Aufstellen bei Bedarf die Nähte auf die Polsterkanten dressieren.

Koppelung der Anreihmodelle

Vor dem Koppeln die Modelle so nah wie möglich dort aufstellen, wo sie stehen sollen. Die Gruppe sollte nach dem Koppeln nicht mehr über größere Strecken gerückt werden – schlecht für die Füße und für den Boden.

1. Anlieferzustand



Im Anlieferzustand steckt das Koppelschwert nach innen in der Halterung.

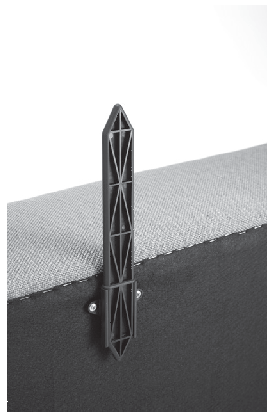
freistil 134

2. Lösen des Koppelschwerts



Das Modell an der zu koppelnden Seite anheben und auf die Seite legen. Das Koppelschwert umgreifen und kräftig parallel aus der Halterung herausziehen. Dabei nicht nach oben kanten, die Halterung kann dabei brechen!

3. Einführen der Koppeltasche

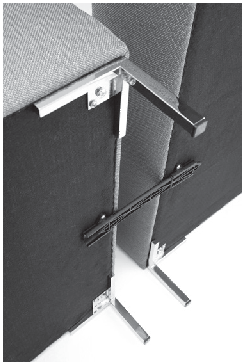


Anschließend die Koppeltasche in umgekehrter Richtung wieder einführen – Zahnleiste nach oben. Zuerst mit der 1 bezeichneten Spitze.

4. Koppeln der Modelle



Zuletzt beide Modelle mit den zu koppelnden Seiten parallel so zueinander stellen, dass das Koppelschwert – Spitze 2 – vor der Halterung steht und anschließend...



...mit einem kräftigen Ruck zusammenschieben. Dabei entsteht ein typisches Geräusch – die Feder rastet in die Zahnleiste ein.

freistil 134

5. Ausrichten



Zum Schluss noch die Fugen parallel ausrichten.

Deutsche Gütegemeinschaft Möbel



Alle bei freistil eingesetzten Materialien unterliegen den Gütekriterien der Deutschen Gütegemeinschaft Möbel. Alle Programme der Kollektion „freistil“ tragen daher das Gütezeichen „Goldenes M“.

Tipps für eine gute Polsteroptik

1. Wellen

Beim Benutzen entstehen im Polsterbezug Wellen und Sitzabdrücke. Sie lassen sich durch eine einfache und sekundenschnelle Maßnahme wieder glätten:

Polsteraufbauten ohne Matte einfach (von innen nach außen) glattstreichen.

Polsteraufbauten mit Matte kurz aufklopfen (von außen nach innen) und anschließend den Bezug entgegengesetzt (von innen nach außen) glattstreichen.

Kissen glättet man auf die gleiche Weise wie Polsteraufbauten mit Matte.

Matten gestalten jede Polsterung besonders „salopp“ und leger. Sie sind in Kammern eingeteilt, die sich im Bezug abzeichnen. Äußerliches Zeichen für die wertvollste aller Polstertechniken.

2. Kissen mit Reißverschluss angehängt

Die Sitzkissen liegen lose auf dem Unterbau auf und sind vorderseitig mit einem Reißverschluss mit dem Unterbau verbunden. Sie lassen dadurch den Komfort entfalten. Sie sollten regelmäßig, je nach Nutzung ein- bis zweimal die Woche hochgenommen und aufgeklopft werden. Das Füllmaterial richtet sich dann wieder auf und es entstehen keine Sitzkuhlen und große Wellen im Bezug.

3. Sonne

Textile oder Lederflächen nicht der Sonne aussetzen!

Das intensive Licht bleicht die Farben aus und die damit verbundene Wärme macht den Stoff oder das Leder spröde.

Das gleiche gilt auch für UV-reiches Kunstlicht, wie es zum Beispiel bei Halogenstrahlern vorkommt.

4. Heizung

Mindestens 30 cm Abstand von Heizkörpern halten.

Bei sehr trockener Raumluft den Bezug oft mit einem gut feuchten und handwarmen Frottee abwischen. Dies vermeidet Sprödigkeit der Stoffe und Leder und mindert die elektrostatische Aufladung der Oberflächen. Wo stark kalkhaltiges Wasser aus dem Hahn kommt, besser destilliertes Wasser nehmen.

5. Pflege

Textile oder Lederflächen mindestens einmal monatlich mit dem Staubsauger absaugen (Polsteraufsatz und geringe Saugstärke!).

Zwei- bis dreimal im Jahr den Bezug mit einem gut feuchten Frottee abwischen. Bei trockener Raumluft im Winter kann dies sogar einmal wöchentlich erfolgen. Die Feuchtigkeit vermeidet, dass die Stoffe und Leder spröde werden und sie mindert die elektrostatische Aufladung der Oberflächen. Wo stark kalkhaltiges Wasser aus dem Hahn kommt, besser destilliertes Wasser nehmen.

6. Flecken

Flecken so schnell wie möglich entfernen und nicht eintrocknen lassen. Größere Verschmutzungen erst abnehmen. Die Flecken immer von außen nach innen tupfend abnehmen. Nie kräftig reiben, das kann die Oberflächenstruktur verletzen.

Wasserlösliche Flecken am besten mit Pura-TEX Textilreiniger behandeln. Der Reiniger ist im Möbelhandel erhältlich.

Fetthaltige Flecken mit Waschbenzin oder Spiritus auflösen und mit einem trockenen Tuch abreiben.

Keine säurehaltigen Reiniger (z.B. Essigreiniger) und nie (!) Fensterreiniger verwenden.

Die Entfernung besonderer Flecken wie zum Beispiel eingetrockneter Kaugummi oder Kerzenwachs am besten einem professionellen Polsterreiniger überlassen.

freistil 134

7. Pilling und Anfärbungen

Bekleidungsstoffe können Fasern oder auch Farbstoffe an Bezüge oder Bespannungen abgeben. Daraus können sich sogenannte Pills bilden, kleine Faserkügelchen, die am Bezugsstoff oder einer Bespannung anhaften. Diesen Effekt nennt man Fremdpilling.

Abhilfe schafft hier in der Regel ein Pillingrasierer.

Jeans und mitunter auch andere Stoffe können Farbe abgeben, sowohl bei Stoffen als auch bei Ledern. Dies gilt besonders dann, wenn der Bekleidungsstoff auch noch feucht ist. In den meisten Fällen können derartige Fremd-Anfärbungen nicht mehr entfernt werden.

Metalle, Holz, Lack und Kunststoff

1. Chromoberflächen, lackierte Hölzer und Metalle

Verschmutzte Chrom-, Kunststoff- oder Lackoberflächen nur mit einem feuchten weichen Tuch reinigen. Bei fetthaltigen Flecken kann man auch eine Seifenlauge oder Waschbenzin einsetzen. Scheuernde Schwämme und Tücher, kratzende oder schabende Werkzeuge, sowie stark säurehaltige Mittel und scharfe Laugen greifen das Material an und zerstören die Oberfläche nachhaltig.

Spezielle Metallreiniger oder Polituren hinterlassen vielfach einen unerwünschten Fettglanz und können den Bezug verflecken. Daher am Möbel nicht einsetzen.

2. Farbveränderungen bei Holz

Die Holzflächen sind, wenn nicht anders bezeichnet, aus Echt-Holz furnier oder massiv. Natürliches Holz verändert sich bei Lichteinwirkung – dunkle Hölzer werden heller, helle Hölzer werden dunkler.

Naturmerkmale bei Leder

Die Leder der Preisgruppe 8000 in der Kollektion „freistil“ stammen von Büffeln oder Rindern. Mitunter können Merkmale, die im Laufe des Lebens eines Tieres entstanden und sauber vernarbt sind, im Polsterbezug sichtbar sein.

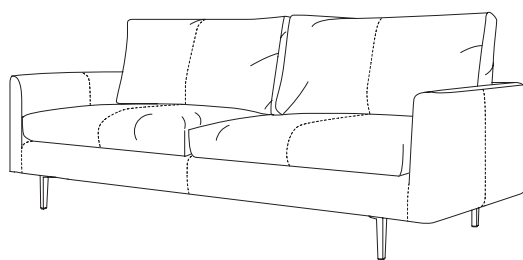
Bei Ledern der Preisgruppe 9000 handelt es sich um leicht gedecktes Leder. Es wird nach dem Gerbprozess im Fass durchgefärbt und erfährt nur eine leichte Schönung. Das Leder bleibt bei diesem Prozess natürlich, vollnarbig, und ist besonders angenehm in Griff und Komfort.

Geschlossene Vernarbungen sind hier stärker sichtbar, als bei korrigiert und gedeckten Qualitäten.

Noch deutlicher sichtbar sind alle Naturmerkmale bei Leder der Preisgruppe 9200. Hierbei handelt es sich um ein naturbelassenes Leder, das nur mit einer ganz leichten Schönung versehen ist. Narben, Hornstöße und Mastriefen sind Belege für die Echtheit eines Leders, das durch den Gerbprozess so wenig wie möglich verändert wurde.

Je naturbelassener ein Leder ist, umso stärker treten auch Farbunterschiede zutage, vielfach schon innerhalb einer Haut. Dieser, die Lebendigkeit naturbelassenen Leders unterstreichende Effekt, kann sich auch infolge Lichteinwirkung verstärken oder abschwächen.

freistil
134



freistil 134

Garantie

Als Duitse traditionele onderneming ontwerpt, ontwikkelt en produceert Rolf Benz gestoffeerde meubels van het merk „freistil“.

In het algemeen staat het merk „freistil Rolf Benz“ voor het nakomen van de hoge industriële normen wat betreft kwaliteit. Daarom voldoet Rolf Benz als oprichtingslid van de Deutsche Gütegemeinschaft Möbel e.V. zonder meer aan de eisen van de gouden M's, het keurmerk voor meubels in Duitsland. Deze eisen staan beschreven in de RAL GZ 430/4 in de desbetreffende geldige versie.

1. Garantieomvang

Daarnaast biedt Rolf Benz voor het merk „freistil“ telkens volgens de industriële norm voor de constructie, de stofferingsmaterialen (zonder bekledingsstoffen, leersoorten of andere bekledingsmaterialen) en de foutvrije verwerking van alle elementen bij alle gestoffeerde meubels

een garantie van 5 jaar.

2. Garantievoorwaarden

Voorwaarde is de gebruiker de onderstaande punten in acht neemt:

- / doelmatig en correct gebruik
- / belasting volgens het normaal gebruik
- / regelmatig onderhoud conform onze instructies
- / uitsluitend particulier gebruik in de huiselijke omgeving
- / normale beschouwing vanuit staande of zittende positie voor het meubelstuk

Binnen deze periode worden alle klachten verholpen die onder de garantievoorwaarden vallen. Hierdoor wordt de garantie niet verlengd. De beslissing over de wijze en plaats van het oplossen van een klacht is naar goeddunken van de fabrikant Rolf Benz.

3. Garantie-uitsluitingen

Uitgesloten van garantie zijn alle bekledingsmaterialen (stoffen, leersoorten, microvezels enz.) evenals slijtdelen, (bijv. geleiders) en functionele onderdelen (bijv. beslag met functie) alsook alle niet-gestoffeerde meubels, zoals tafels, open kasten, dienbladen enz. Verder zijn alle gebreken uitgesloten die zijn ontstaan door verkeerde montage, inwerking van geweld, onvakkundig(e) transport, opslag of andere oorzaken die niet onder de verantwoordelijkheid van de fabrikant vallen.

Wettelijke aanspraken met betrekking het aspect van productaansprakelijkheid worden door deze garantie niet beperkt of gewijzigd. Uitsluitend de eindverbruiker die de productie van het meubelstuk in opdracht heeft gegeven, kan aanspraak maken op de garantie. De aanspraak op garantie kan niet aan derden worden overgedragen. Aanspraak op garantie is uitgesloten voor alle soorten uitverkoopproducten, met name voor goederen die in de meubelhandel als showmodel hebben gediend.

Alle bijkomende en gevolgschade valt **niet** onder de garantie. Gevolgkosten voor extra vervoer, opslag, verpakking enz. worden niet vergoed en zijn geen onderdeel van de garantie.

4. Garantietermijnen

De garantie begint met de uitlevering door de vakhandel aan de eindklant.

Garantieclaims moeten onmiddellijk kenbaar worden gemaakt. Uiterlijk echter 1 maand na de eerste constatering van een schade. Een te late indiening leidt tot uitsluiting van de garantieclaim.

5. Garantieafloop

De garantieclaim wordt ingediend bij de vakhandelaar bij wie de meubels zijn gekocht. Ter goedkeuring en bewerking moeten de meubels beschikbaar worden gesteld, resp. vrij toegankelijk zijn. Bij gerechtvaardigde klachten wordt naar keuze van de garantieverstrekker het gebrek aan het meubel verholpen of het meubel wordt vervangen, hetzij door hetzelfde meubel of een vergelijkbaar product wanneer het oorspronkelijke meubel als gevolg van een programmawisseling niet meer leverbaar is.

Ook wanneer de schade niet onder de garantie valt, kunt u vertrouwen op herstel van de schade. „freistil Rolf Benz“ doet u hiervoor graag een aanbieding.

freistil 134

Technische constructie

/ Houten binnenframe

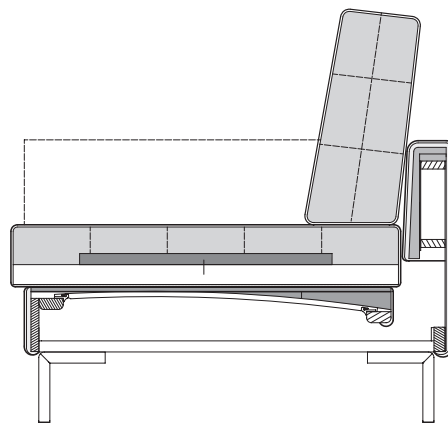
/ Vering: nosag veren

/ Zitkussen, voorzien van kamers, bevestigd met ritsluiting, gevuld met rhombisch gesneden schuimstofstaafjes (90%) en gekrulde, gesiliconiseerde polyestervezels (10%).

/ Standaardpoot: ronde kunststofbuis in het oppervlak: matverchoomde optiek

/ Los rugkussen, voorzien van kamers, gevuld met rhombisch gesneden schuimstofstaafjes (80%) en gekrulde, gesiliconiseerde polyestervezels (10%).

De gegevens voor het soortelijke gewicht kunnen variëren binnen een tolerantiebereik van +/- 10 %.



Plaatsing van het gestoffeerde meubel – wel doen en vooral niet doen

1. Voor het dragen alleen beetpakken bij het onderstel of de poten, nooit bij de stoffering.
2. Altijd met alle vier poten tegelijk neerzetten en nooit schuin op één stel poten of zelfs maar één poot zetten – slecht voor poten en vloerbedekking!
3. Tijdens het verplaatsen het gestoffeerde meubel altijd optillen en nooit over de vloer slepen – slecht voor poten en vloer.
4. Tijdens het verwijderen van het verpakkingsmateriaal de verpakking openscheuren bij de lijmstroken. Scherpe messen, scharen en soortgelijke hulpmiddelen beschadigen ook snel het bekledingsmateriaal, daarom niet gebruiken!
5. Door het transport kan de bekleding haar vorm verliezen. Daarom na het opstellen zo nodig de naden op de bekledingsranden schikken.

Koppelen van de koppelmodellen

Voor het koppelen de modellen zo dicht mogelijk op de plek opstellen waar ze moeten staan. De groep mag na het koppelen niet meer over grote afstanden worden verschoven – slecht voor de poten en voor de vloer.

1. Afleverttoestand



In de afleverttoestand is de koppelverbinding naar binnen in de houder gestoken.

freistil 134

2. Losmaken van de koppelverbinding



Het model aan de te koppelen zijde optillen en op diens zijde leggen. De koppelverbinding beetpakken en krachtig parallel uit de houder trekken. Hierbij niet naar boven verdraaien omdat hierdoor de houder kan breken!

3. In de koppelsleuf steken



Aansluitend het koppelstuk in omgekeerde richting weer insteken – getande strook naar boven. Eerst de punt die met een 1 is aangeduid.

4. Koppelen van de modellen



Tenslotte beide modellen met de te koppelen zijden parallel ten opzichte van elkaar plaatsen, zodat de koppelverbinding – punt 2 – zich voor de houder bevindt en aansluitend...



...met een krachtige beweging in elkaar schuiven. Daarbij is een kenmerkend geluid te horen – de veer vergrendelt in de getande strook.

freistil 134

5. Uitlijning



Tot slot nog de voegen parallel uitlijnen.

Deutsche Gütegemeinschaft Möbel



Alle materialen die bij freistil zijn gebruikt, zijn onderhevig aan de kwaliteitscriteria van de Deutsche Gütegemeinschaft Möbel. Alle programma's uit de collectie „freistil“ zijn daarom voorzien van het keurmerk „Gouden M“.

Tips voor een goede bekledingsuitstraling

1. Plooien:

Tijdens het gebruik ontstaan er in de stoffering plooien en zitafdrukken. Deze kunnen met een eenvoudige handeling in enkele seconden weer worden gladgestreken:

Stofferingssamenstellingen zonder mat eenvoudigweg (van binnen naar buiten) gladstrijken.

Stofferingssamenstellingen met mat even opkloppen (van buiten naar binnen) en aansluitend de bekleding in tegengestelde richting (van binnen naar buiten) gladstrijken.

Kussens worden op dezelfde wijze gladgestreken als stofferingsamenstellingen met mat.

Matten geven elke stoffering een bijzonder ongedwongen en nonchalant karakter. Ze zijn in kamers ingedeeld, die zich aftekenen in de bekleding. Een zichtbaar kenmerk voor de meest waardevolle stofferings-techniek.

2. Kussens met ritssluiting bevestigd

De zitkussens liggen los op de onderconstructie en zijn aan de voorzijde met een ritssluiting verbonden aan de onderconstructie. Daardoor kunnen ze het comfort volledig beschikbaar stellen. Ze moeten regelmatig, afhankelijk van het gebruik, een- tot tweemaal per week worden opgetild en opgeklopt. Het vulmateriaal richt zich dan weer op en er ontstaan geen zitkuilen en grote plooiën in de bekleding.

3. Zon:

Textiel- en leeroppervlakken niet blootstellen aan de zon!

Het intensieve licht verbleekt de kleuren en de daaraan verbonden warmte maakt het stof of het leer bros. Dat geldt ook voor UV-rijk kunstlicht wat bijvoorbeeld voorkomt bij halogeenspotjes.

4. Verwarming:

Minimaal 30 cm afstand tot radiatoren houden.

Bij zeer droge binnenlucht de bekleding vaak met een goed vochtige en handwarme badstofdoek afnemen. Dat voorkomt brosheid van de stoffen en het leer en vermindert de elektrostatische oplading van de oppervlakken. In regio's met kalkrijk drinkwater kunt u beter gedestilleerd water gebruiken.

5. Onderhoud:

Textiel- of leeroppervlakken minimaal eenmaal per maand met de stofzuiger zuigen (meubelmondstuk en lage zuigkracht!).

Twee-tot driemaal per jaar de bekleding met een goed vochtige badstofdoek afnemen. Bij droge binnenlucht in de winter mag dit zelfs wekelijks gebeuren. De vochtigheid voorkomt dat de stoffen en het leer bros worden en het vocht vermindert de elektrostatische oplading van de oppervlakken. In regio's met kalkrijk drinkwater kunt u beter gedestilleerd water gebruiken.

6. Vlekken:

Vlekken zo snel mogelijk verwijderen en niet laten indrogen. Grotere verontreinigingen eerst afnemen. De vlekken altijd van buiten naar binnen deppend afnemen. Nooit krachtig wrijven, hierdoor kan de oppervlaktestructuur beschadigd raken.

Vlekken die in water oplossen kunnen het beste met Pura-TEX-textielreiniger worden behandeld. Deze reiniger is verkrijgbaar bij de meubelvakzaak.

Vethoudende vlekken deppen met wasbenzine of spiritus en met een droge doek afnemen.

Geen zuurhoudende reinigingsmiddelen (bijv. schoonmaakazijn) en nooit (!) ruitenreiniger gebruiken.

Het verwijderen van bijzondere vlekken, zoals bijv. ingedroogde kauwgom of kaarsvet kan het beste worden overgelaten aan een professionele stofferingsreiniger.

7. Pilling en verkleuringen

Kledingstoffen kunnen vezels, maar ook kleurstoffen afgeven aan bekledingen of de bespanningen. Daaruit kunnen zich zogeheten pills vormen, kleine vezelpropjes die zich gaan hechten aan de bekledingsstof of een bespanning. Dit effect noemt men externe pilling.

Gewoonlijk is een pillingapparaat een remedie voor dit probleem.

Jeans en soms ook andere stoffen kunnen kleuren afgeven, zowel bij stoffen als bij leersoorten. Dat geldt in het bijzonder wanneer de kledingstof nog vochtig is. In de meeste gevallen kunnen dergelijke externe verkleuringen niet meer worden verwijderd.

Metalen, hout, lak en kunststoffen

1. Verchroomde oppervlakken, gelakte houtsoorten en metalen

Vuil geworden verchroomde, kunststoffen of gelakte oppervlakken alleen met een zachte, vochtige doek reinigen. Bij vethoudende vlekken kan men ook een zeepoplossing of wasbenzine toepassen. Schuursponsjes en schurende doeken, krassende of schrapende gereedschappen, evenals sterk zuurhoudende middelen en bijtende logen tasten het materiaal aan en veroorzaken permanente beschadigingen aan het oppervlak. Speciale metaalreinigers of politoeren laten vaak een ongewenste vetglans achter en kunnen vlekken veroorzaken op de bekleding. Daarom niet gebruiken bij de meubels.

2. Kleurveranderingen bij het hout

De houtoppervlakken zijn, mits niet anders aangegeven, van echt houtfineer of massief. Natuurlijk hout verandert onder de inwerking van licht – donkere houtsoorten worden lichter en lichtere houtsoorten worden donker.

Natuurlijke kenmerken van leer

Met leer van de prijsgroep 8000 in de collectie „freistil“ zijn afkomstig van buffels of runderen. Als gevolg daarvan kunnen kenmerken die in de loop van het leven van een dier zijn ontstaan en keurig genezen zijn, zichtbaar zijn in de bekleding.

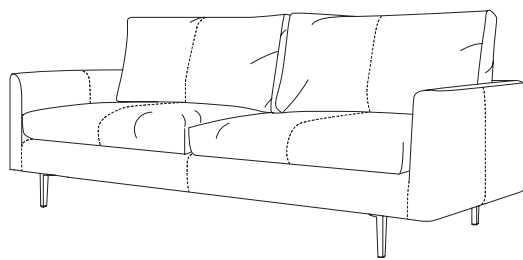
Bij de ledersoorten uit de prijsgroep 9000 gaat het om licht gedekte ledersoorten. Dit wordt na het looiproces in het vat doorgekleurd en ondergaat slechts een lichte glansbehandeling. Het leder blijft tijdens dit proces natuurlijk, volledig generfd en is bijzonder aangenaam in aanraking en comfort.

Gesloten nerven zijn hier duidelijker zichtbaar dan bij gecorrigeerde en gedekte kwaliteiten.

Bij leer uit de prijsgroep 9200 zijn alle natuurlijke kenmerken nog duidelijker zichtbaar. Hierbij gaat het om natuurlijk leer waarop slechts een heel geringe oppervlaktebehandeling is toegepast. Littekens, stootplekken van hoorns en groeistrepen zijn het bewijs voor de echtheid van het leer, dat door het looiproces zo min mogelijk is veranderd.

Hoe natuurlijker leer is, des te sterker treden kleurverschillen op, vaak zelfs al binnen één huid. Dit effect dat de levendigheid van natuurlijk leer onderstreept, kan als gevolg van de inwerking van licht sterker of zwakker worden.

freistil 134





Warranty

Rolf Benz is a traditional German company that designs, develops, and manufactures upholstered furniture under the “freistil” brand.

The “freistil Rolf Benz” brand stands for the compliance with high industrial standards in questions of quality. This is because Rolf Benz, as founding member of German Quality Assurance Association, fully satisfies the requirements of the “Golden M”, the quality mark for furniture in Germany. These requirements are documented in the Technical Rule RAL GZ 430/4 in the currently valid edition.

1. Scope of warranty

In addition, Rolf Benz offers

a 5 year warranty

on products of the “freistil” brand, in accordance with industrial standards of construction, upholstery materials (excluding cover fabrics, leather or other cover materials) and the flawless processing of all elements of all upholstered furniture.

2. Conditions of warranty

The warranty is conditional on compliance on the part of user with regard to

- / appropriate and intended use
- / normal wear and tear
- / regular maintenance and care in line with our advice
- / exclusively private use within a domestic environment
- / normal view from standing or sitting position in front of the furniture

Within this period, all complaints covered by the warranty will be remedied. This does not result in an extension of the warranty. The decision as to the type and place of the remedy of a complaint is at the discretion of the manufacturer Rolf Benz.

3. Exclusions of warranty

Excluded from the warranty are all cover materials (fabric, leather, microfibre etc.) as well as wear parts (e.g. glides) and functional components (e.g. functional fittings) as well as all non-upholstered furniture such as tables, shelves, trays etc. Also excluded are defects resulting from faulty assembly, use of excessive force, inappropriate transport, storage or other causes not attributable to the manufacturer.

Statutory claims in terms of liability for material defects are not limited or altered by this warranty.

Claims under the warranty are the exclusive right of the end user who commissioned the production of the furniture. No claim under the warranty can be transferred to a third party. Claims under the warranty in relation to sale goods of any kind, especially goods that have been on display on the resellers’ premises, are excluded.

Incidental and consequential damages of any kind do **not** form part of the warranty. Consequential costs of additional transport, storage, packaging etc. will not be reimbursed, and do not form part of the warranty.



4. Warranty period

The warranty starts with the delivery to the end-customer via the specialist retailer.

Claims under the warranty shall be made without delay, but no later than 1 month after the fault was initially discovered. Delayed assertion renders the claim under the warranty invalid.

5. Warranty expiry

The claim under the warranty must be lodged with the specialist retailer who sold the furniture. In order to facilitate assessment and processing, the furniture must be made available/must be freely accessible. In the case of justified complaints, it is at the guarantor's discretion whether the fault in the furniture, or with a similar product if the original furniture is no longer available because the range has been altered.

Even where damage is not covered by the warranty, you can be confident that it will be remedied.

“freistil Rolf Benz” will in this case be pleased to quote you an offer.

freistil 134

Technical design

/ Wooden inner frame

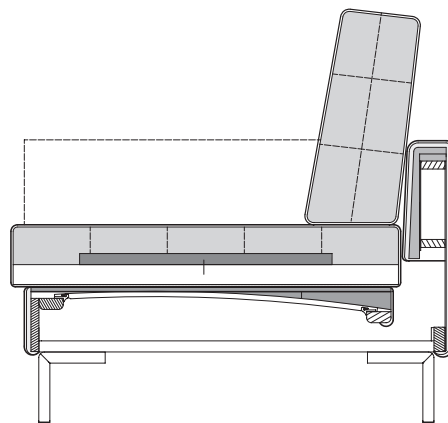
/ Spring system: nosag spring

/ Seat cushions, chambered, attached with zips, filled with rhombus-shaped foam rods (90%) and crimped, siliconised polyester fibres (10%).

/ Standard foot: Plastic tubular: in the surface: mat chrome optics

/ Loose back cushion, chambered, filled with rhombus-shaped foam rods (80%) and crimped, siliconised polyester fibres (10%).

The data of density can vary in a range of +/-10%.



Setting up your upholstered furniture - what to do, and preferably not do

1. Only carry furniture by its frame or legs, never by grabbing hold of the upholstery.
2. Always place the furniture on all four legs together, do not tilt it on two legs or one leg at a time – it's not good for the legs or the floor!
3. Whenever you move the furniture, lift it, don't pull it across the floor – bad for legs and floor.
4. When you are removing the packaging material, open it at the joins where it is taped together. Sharp knives and scissors etc. may damage the cover material, so don't use them here.
5. The covers are sometimes pulled out of shape during transport. If necessary, adjust the seams on the edge of the upholstery after you have set up the furniture.

Connecting the modular elements

Before connecting the elements, place them as close as possible to where they will eventually stand. After they are connected, avoid pushing the whole assembly any great distance – it's bad for the legs and the floor.

1. As delivered



When delivered, the connecting blade is inserted in the holder on the inner side..

freistil 134

2. Release the connecting blade



Lift the element on the side to be connected, and lay it on its side. Take hold of the connecting blade and pull it sharply out of the holder.

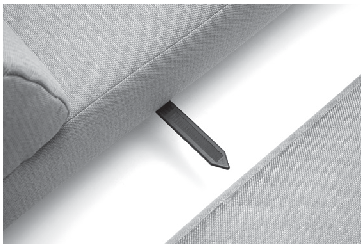
3. Insert the connecting bar



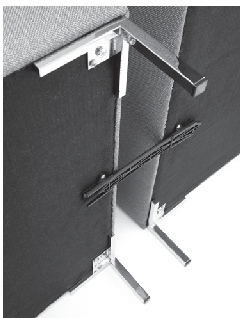
Then re-insert the connecting bar the other way up – with the ridges at the top. The tip marked 1 goes in first.

freistil 134

4. Connect the units



Finally, position both units with the sides to be connected parallel to each other, so that the connecting blade – tip 2 – lies in front of the holder, then ...



... push them firmly together. You will hear a characteristic noise as the ridges engage in the ratchet.

freistil 134

5. Alignment



Finally, align the joins parallel to each other.

German Quality Assurance Association



All the materials used in “freistil” are subjects to the quality criteria of the German Quality Assurance Association. This means that all the ranges in the “freistil” collection carry the “Golden M” quality mark.

How to keep your upholstery looking good

1. Waviness

During use, waviness and seat indentations develop in the upholstery cover. These can easily and speedily be smoothed over by following action:

Upholstery without mat: simply smooth over by hand (from the inside out).

Upholstery with mat: plump up gently (from the outside in), then smooth the cover in the opposite direction (from the inside out).

Smooth cushions in the same way as the upholstery with mat.

The mats give each upholstered element an especially casual, easy-going look. They are divided into chambers, which show through to the surface of the cover. This is visible proof of the most prized of all upholstery techniques.

2. Cushions attached with zipper

The seat cushions lie loosely on the base and are fixed to the base along the front edge with a zipper. This makes them especially comfortable. Depending on use, they should regularly be removed once or twice a week, and plumped up. This redistributes the filling material, helping to prevent indentations and significant wrinkles in the cover material.

3. Sun

Do not expose textile or leather surfaces to sunlight!

Intensive light will fade the colours, and the associated heat will make the fabric or leather brittle.

The same thing applies with artificial light containing a lot of UV, such as the light from halogen spotlights.

4. Heating

Maintain a distance of at least 30 cm from any radiators.

When the air in a room is very dry, wipe the cover frequently with a warm, damp towelling cloth. This helps to prevent the fabric and leather from becoming brittle, and reduces the electrostatic charge on the surfaces. If your mains water is hard, it is better to use distilled water.

5. Care

At least once a month, vacuum the textile or leather surfaces with the vacuum cleaner (upholstery attachment and low suction).

Two or three times a year, wipe the cover with a well-moistened towelling cloth. In a dry atmosphere in winter, you can actually do this once a week. The damp prevents fabrics and leather from becoming brittle, and reduces the electrostatic charge on the surfaces. If your mains water is hard, it is better to use distilled water.

6. Staining

Remove stains as quickly as possible, and do not let them dry. First clean off any large bits of dirt.

Always remove the stains in a dabbing motion, working from the outside in. Do not rub vigorously, as this can damage the surface.

Water-soluble spots are best dealt with using Pura-Tex textile cleaner. This cleaner is available from furniture dealers.

Greasy spots can be dissolved with a cleaning solvent or white spirit, and rubbed with a dry cloth. Do not use acidic cleaners (e.g. acetic acid-based cleaner) and never (!) window cleaner. Removal of tricky stains such as dried-on chewing gum or candle wax is best left to a professional upholstery cleaner.

7. Pilling and discoloration

Clothing textiles may shed fibres or even transfer dye onto fabric covers. So-called pills can develop, little bobbles of fibres that stick to the covers. This effect is called external pilling.

This can generally be remedied by using a pilling shaver.

Dye may migrate from jeans and sometimes other fabrics, this can happen with fabric as well as leather. It occurs especially when the clothing fabric is still damp. In most cases, it is not possible to remove this kind of extraneous discoloration.

Metal, wood, paint and plastics

1. Chrome surfaces, painted wood and metal

To clean dirty chrome, plastic or painted surfaces, just use a damp cloth. For greasy spots, you can also use a soap solution or cleaning solvent. Scouring sponges and cloths, abrasive and scratching implements, and strongly acidic substances and harsh alkaline solutions can attack the material and cause permanent damage to the finish.

Please avoid using metal cleaner or polish as these are causing an oily shine and stains on the cover.

2. Changes of colour in wood

Unless otherwise indicated, wood surfaces are either genuine wood veneer, or solid wood. Natural wood changes with the effect of light – dark woods become lighter, and light woods become darker.

Natural characteristics of leather

The leathers in price group 8000 in the “freistil” collection come from buffalo or cow hide. Sometimes characteristic marks are visible in leather covers that developed during the lifetime of an animal and formed clean scarring.

The leathers in price group 9000 are lightly covered leathers. After the tanning process, the leather is dyed in the drum, and subjected to a light brightening. In this process, the leather remains natural and full-grain, and is particularly pleasant and comfortable to touch.

The closed scars are more visible here than in corrected grain qualities.

The natural characteristics of leather in price category 9200 are all even more clearly visible. This is a natural leather which is only very lightly treated with a brightener. Grain, scars from horn damage and wrinkles prove the authenticity of a leather that has been altered as little as possible during the tanning process.

The more natural a leather is, the more differences in colour are evident, often within one hide. This effect, which accentuates the vitality of natural leather, may also strengthen or weaken as a result of exposure to light.

freistil
134

**freistil
134**

Rolf Benz AG & Co. KG · Haiterbacher Str. 104 · D-72202 Nagold
www.freistil-rolfbenz.com · Email: info@freistil-rolfbenz.com

freistil **ROLF
BENZ**