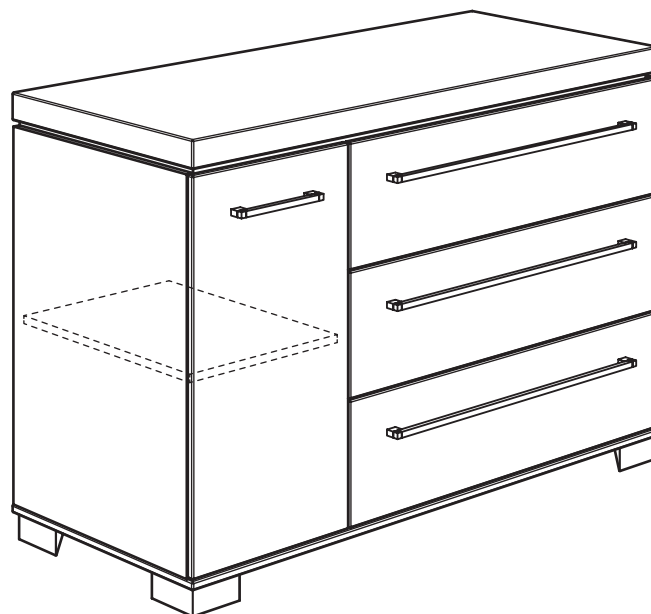


Gebrauchsanleitung PK-Nr. 2590
Instructions / Mode d'emploi / Gebruiksaanwijzing /
инструкция по использованию

PAIDI Möbel GmbH
Hauptstraße 87
D-97840 Hafenlohr/Main



Kinderwelten



KIRA
138 5534

KIRA
138 5538



www.blauer-engel.de/uz38

- emissionsarm
- Holz aus nachhaltiger Forstwirtschaft
- in der Wohnumwelt gesundheitlich unbedenklich



Seite 1 von 18

PK-Nr. 2590 Stand 12/2015 Ä: 05/2021

Warnhinweis!

Warning notice! / Avertissement! / Waarschuwing! / Предупреждение!

PAIDI Möbel GmbH
Hauptstraße 87
D-97840 Hafenlohr/Main



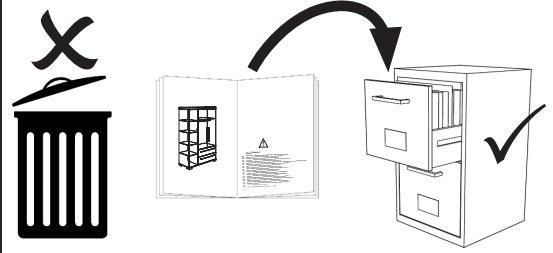
Kinderwelten

V..

Vorbereitung / Preparation /
La préparation / Voorbereiding /
подготовка

M..

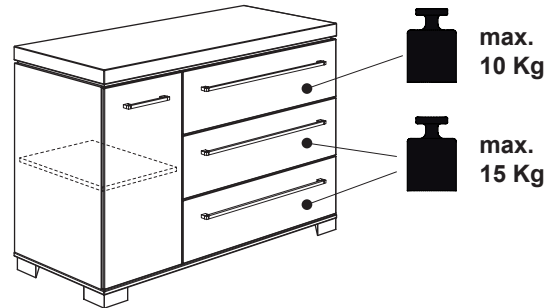
Montage / Assembly /
Assemblage / Bijeenkomst /
МОНТАЖ



siehe PK-Nr. 2800



Warnhinweis !



DE Warnhinweis ! Beiliegende Wandbefestigungen müssen montiert werden !
FR Attention ! Les fixations murales ci-jointes doivent être montées !
GB Attention ! The enclosed wall mountings must be fitted !
NL Let op ! De meegeleverde wandbevestigingen moeten worden gemonteerd !
ES ¡Atención! Las fijaciones murales incluidas deben montarse !
GR Προσοχή ! Τα εξαρτήματα στήριξης που περιλαμβάνονται στη συσκευασία πρέπει να συναρμολογηθούν !
IT Attenzione ! Occorre montare i fissaggi per attacco alla parete qui allegati !
CZ Pozor ! Přiložené úchytky musí být namontovány na stěnu !
SL Pozor ! Namontirati je potrebno priložene elemente za pritrnitev na zid !
PL Uwaga ! Załączzone zamocowania do ściany muszą być zamontowane !
BG Внимание ! Приложените закрепвания за стена трябва да бъдат монтирани !
HR Pozor ! Priložena zidna pričvršćenja moraju biti montirana !
LT Dėmesio ! Priedamas tvirtinimo prie sienos detales reikia sumontuoti !
RU Внимание ! Обязательно используйте прилагаемые крепления стене !
CN 注意 ! 附带的墙壁安装组件必须安装 !
AR تنبه! لا بد من تركيب الأدوات المرفقة للتثبيت على الحائط!

DE Schraubenverbindungen von Zeit zu Zeit auf ihre Festigkeit prüfen, gegebenenfalls nachziehen, da die Stabilität der Konstruktion sonst nicht gegeben ist.
FR Vérifier les connexions à vis de temps en temps, resserrer celles-ci le cas échéant, car, sinon, la stabilité de la construction ne serait pas assurée.
GB Check the tightness of the screw connections from time to time and tighten if necessary, as otherwise the stability of the construction is not assured.
NL Schroefverbindingen moeten van tijd tot tijd op hun stevigheid worden gecontroleerd en eventueel worden vastgedraaid, aangezien de stabiliteit van de constructie anders niet verzekerd is.
ES Compruebe de vez en cuando la firmeza de las uniones atornilladas y reapriete los tornillos si fuera necesario, pues de lo contrario quedaría afectada la estabilidad de la estructura.
GR Πού και πού ελέγχετε τη σταθερότητα των κοχλιωτών συνδέσεων κι εφ' όσον είναι ανάγκη, τις σφίγγετε ξανά, επειδή διαφορετικά δεν είναι η ευστάθεια της κατασκευής δεδομένη.
IT Controllare di tanto in tanto la tenuta delle connessioni a viti, all'occorrenza provvedere a serrarle di nuovo, poiché altrimenti non è garantita la stabilità della struttura.
CZ Čas od času zkontrolujte pevnost šroubových spojů, případně je dotáhněte, jinak nebude konstrukce stabilní.
SL Vijačne zveze od časa do časa preveriti glede na trdnost, po potrebi priviti, saj sicer stabilnost konstrukcije ne bo zagotovljena.
PL Połączenia śrubami sprawdzać od czasu do czasu pod kątem ich trwałości, ewentualnie dokręcać, gdyż inaczej konstrukcja nie jest stabilna.
BG Контролирайте от време на време дали болтовите съединения са добре завинтени, тъй като в противен случай не може да се гарантира стабилността на конструкцията.
HR Spojeve vijaka s vremena na vrijeme provjeriti u svezi čvrstoće, po potrebi stegnuti, jer inače nije zajamčena stabilnost konstrukcije.
LT Kartais patikrinkite varžtų jungčių stiprumą, prireikus suvėžkite juos stipriau, nes priešingu atveju konstrukcija nebus stabilii.
RU Перепроверяйте время от времени болтовые соединения. Они должны быть плотно затянуты. Это гарантирует стабильность конструкции.
CN 请经常的检查连接处的螺丝, 如有发现松动请及时锁紧, 否则将无法保障其稳定性。

DE Pflegehinweis: Zum Reinigen der Oberflächen ein leicht-feuchtes Tuch oder ein handelsübliches Möbelpflegemittel verwenden.
FR Indication sur l'entretien : pour nettoyer les surfaces, utiliser un chiffon légèrement humide ou un nettoyeur pour meubles en vente dans le commerce
GB Caring for the... : In order to clean the surfaces please use a slightly damp cloth or commercially available furniture care product.
NL Verzorgingsanwijzing: Voor het reinigen van de oppervlakken een licht vochtig doek of een gebruikelijk meubelschoonmaakmiddel gebruiken.
ES Recomendaciones de cuidado: Para limpiar las superficies del mueble debe usar un trapo humedecido o un producto de limpieza de muebles comercial.
GR Οδηγίες περιποίησης: Για το καθάρισμα των επιφανειών να χρησιμοποιείτε ένα ελαφρά υγροποιημένο πανάκι ή λούστρο επίπλων.
IT Indicazione per pulizia e cura: Per la pulizia delle superfici utilizzate un panno leggermente umido o un normale prodotto per la cura dei mobili.
CZ Pokyny k čištění: Na čištění povrchu použijte pouze navlhčený kousek látky nebo běžný prostředek na ošetřování nábytku.
SL Navodilo za nego: Za čiščenje površin uporabljajte malo vlažno cunjo ali trgovsko običajno sredstvo za nego pohištva.
PL Wskazówka pielęgnacyjna: do czyszczenia powierzchni stosować lekko wilgotną ściereczkę lub zwykły środek do pielęgnacji mebli.
BG Указание за поддържане: Използвайте леко навлажнена кърпа или обикновен препарат за поддържане на мебели, за да почистите повърхностите.
HR Upute za njegu: Za čišćenje površina upotrijebiti jednu lako navlaženu krpu i trgovačko uobičajeno sredstvo za njegu namještaja.
LT Rekomendacija priežiūrai: Paviršius valykite drėgna pašluoste arba parduotuvėse įsigytomis baldų priežiūros priemonėmis.
RU Рекомендации по уходу: для очистки поверхностей используйте слегка влажную тряпку или обычное средство по уходу за мебелью.
CN 保养说明: 清洁表面只需用稍微潮湿的布或普通的家具清洁剂即可。

Seite 2 von 18

PK-Nr. 2590 Stand 12/2015 Ä: 05/2021

Beschläge

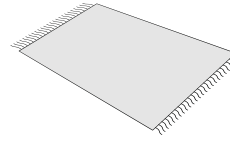
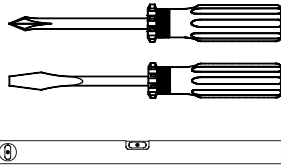
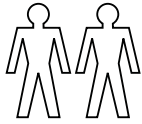
Fittings / Raccords / Fittingen / кованый

PAIDI Möbel GmbH
Hauptstraße 87
D-97840 Hafnlohr/Main

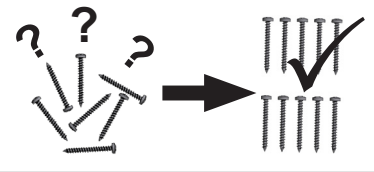


Kinderwelten

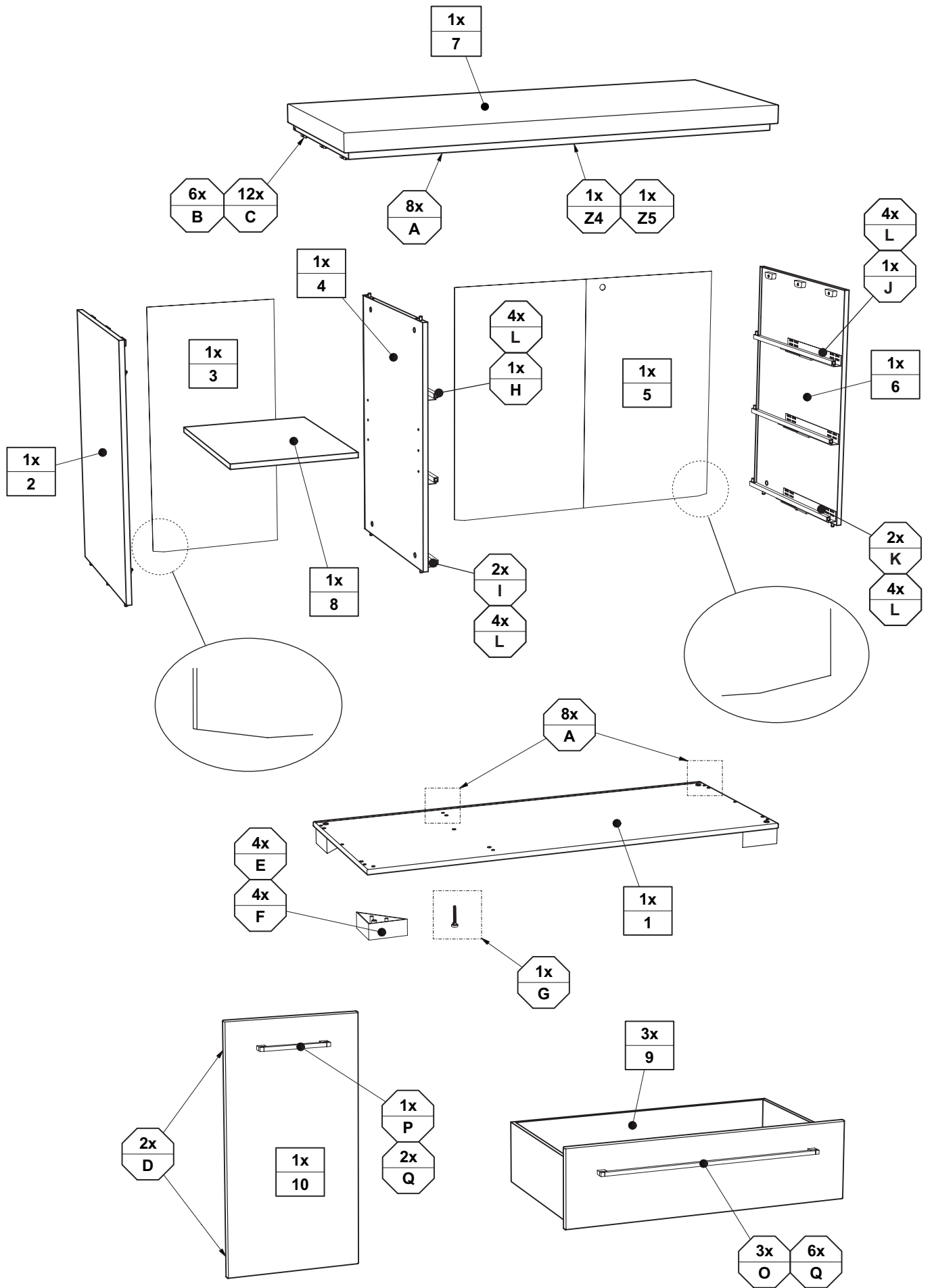
1:1
DIN A4

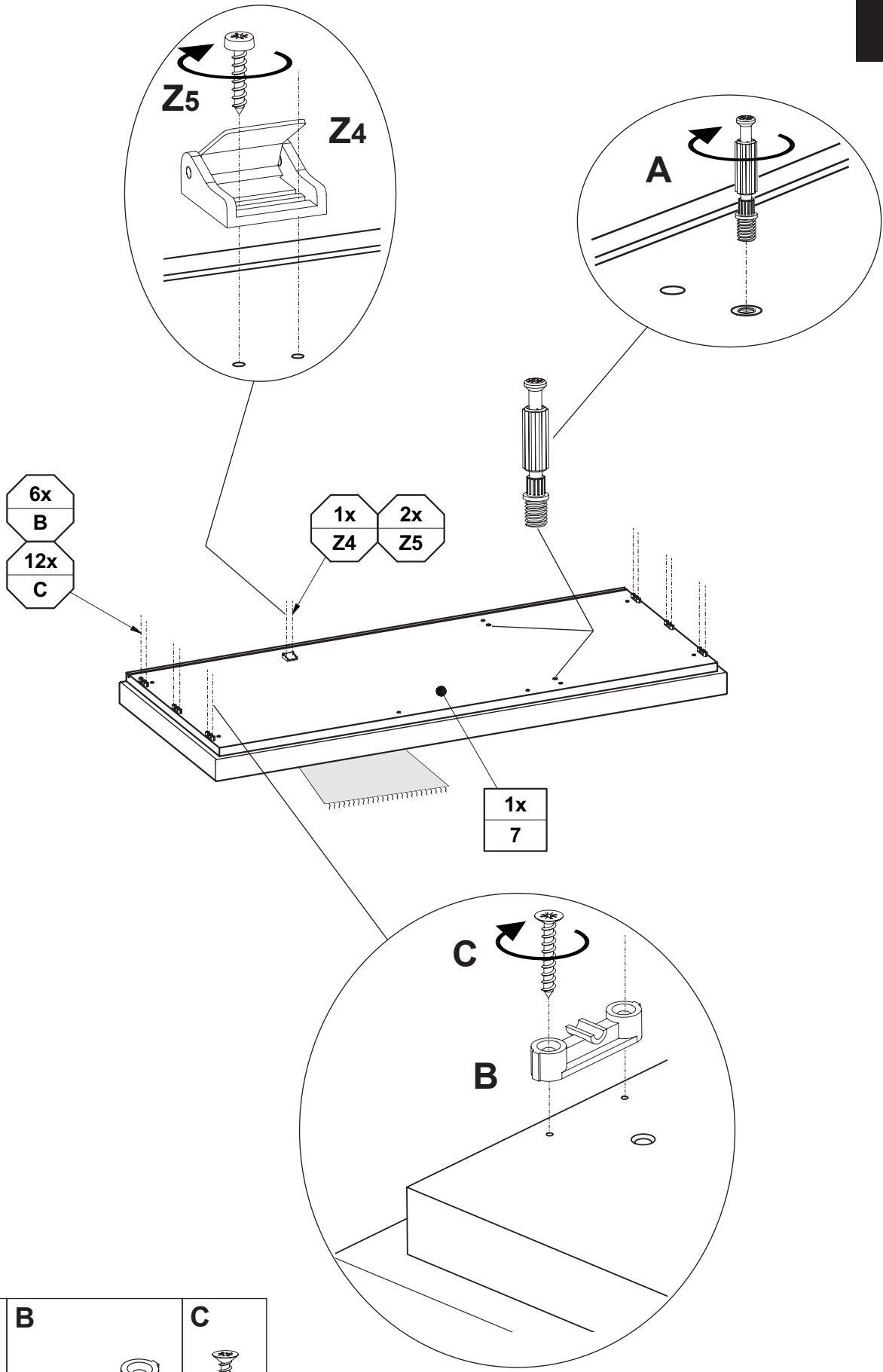



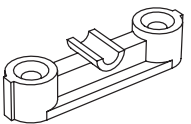

ca. 1,0h



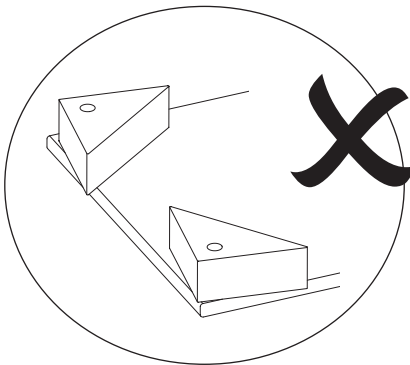
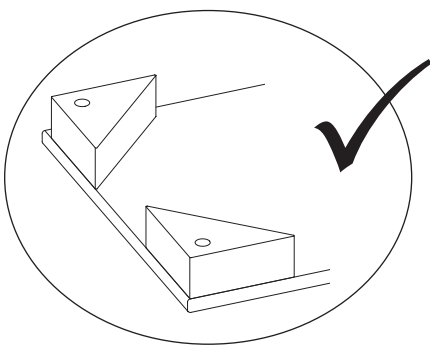
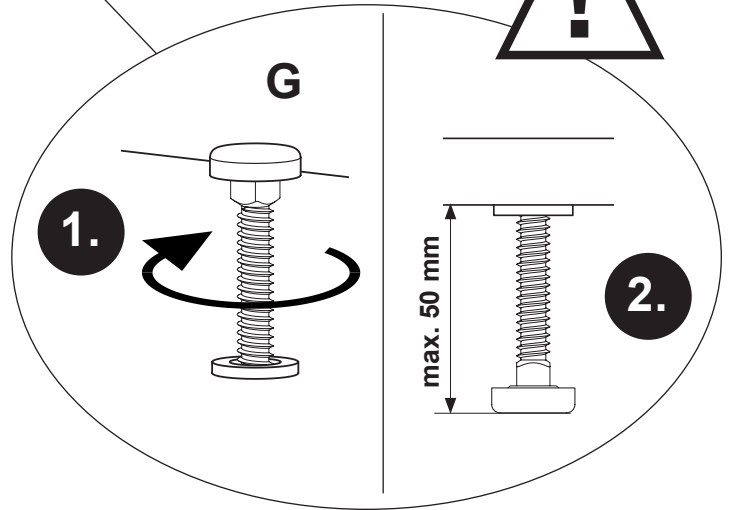
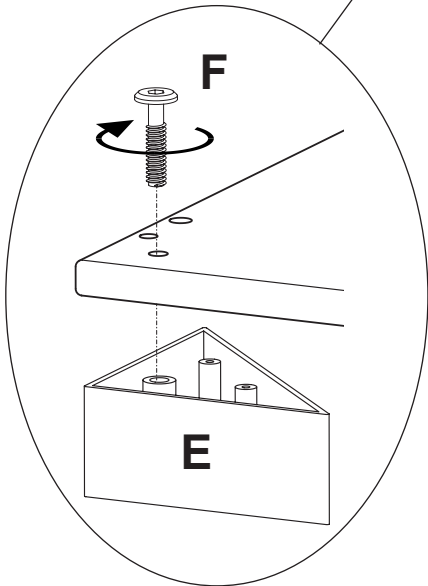
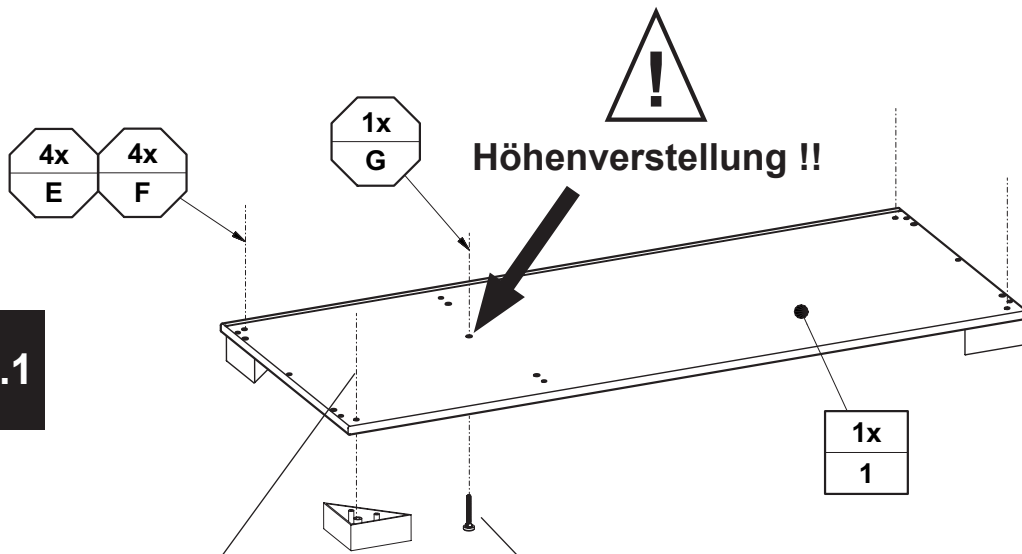
<p>A</p> <p>8x 681 0759</p>	<p>B</p> <p>6x 681 0886</p>	<p>C</p> <p>3,5 x 20 12x 681 4888</p>	<p>D</p> <p>2x 681 2793</p>	<p>E</p> <p>4x 681 8050</p>	<p>F</p> <p>M8 x 35 4x 681 3991</p>	<p>SW4 1x 681 3011</p>
<p>G</p> <p>1x 681 0864</p> <p>67 mm</p>	<p>H</p> <p>1x 681 3330</p>		<p>I</p> <p>2x 681 3416</p>			
<p>J</p> <p>1x 681 3331</p>		<p>K</p> <p>2x 681 3417</p>		<p>L</p> <p>6,3 x 14 16x 681 5097</p>		
<p>M</p> <p>10x 681 2498</p>	<p>N</p> <p>4x 681 0350</p>	<p>O</p> <p>3x 681 1103</p>	<p>P</p> <p>1x 681 1152</p>	<p>Q</p> <p>M4 x 22 8x 681 3807</p>	<p>X</p> <p>Weiss white 6x 683 0101</p>	<p>Z</p> <p>2x 681 2552</p>

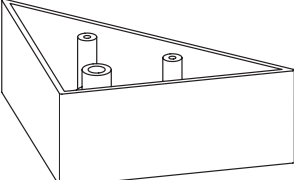


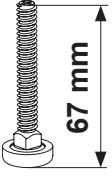




<p>A</p>  <p>2x 681 0759</p>	<p>B</p>  <p>6x 681 0886</p>	<p>C</p>  <p>3,5 x 20 12x 681 4888</p>
--	--	--

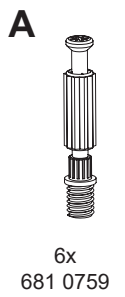
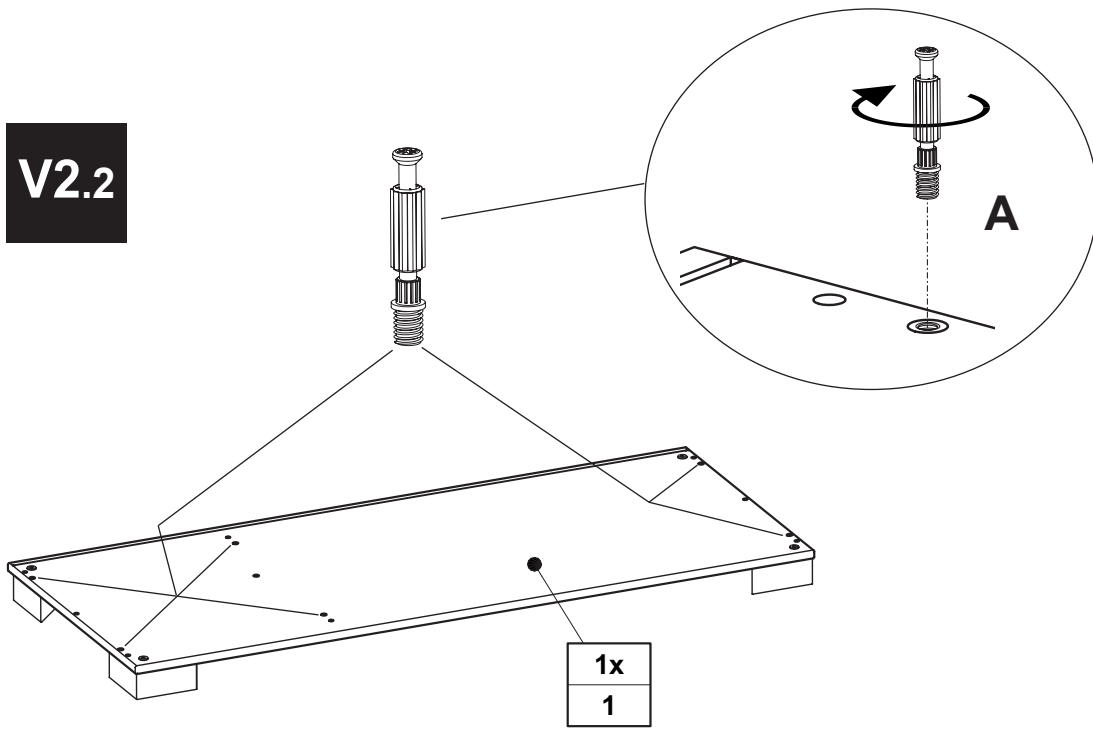
V2.1



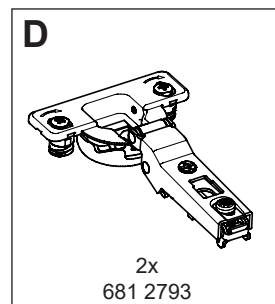
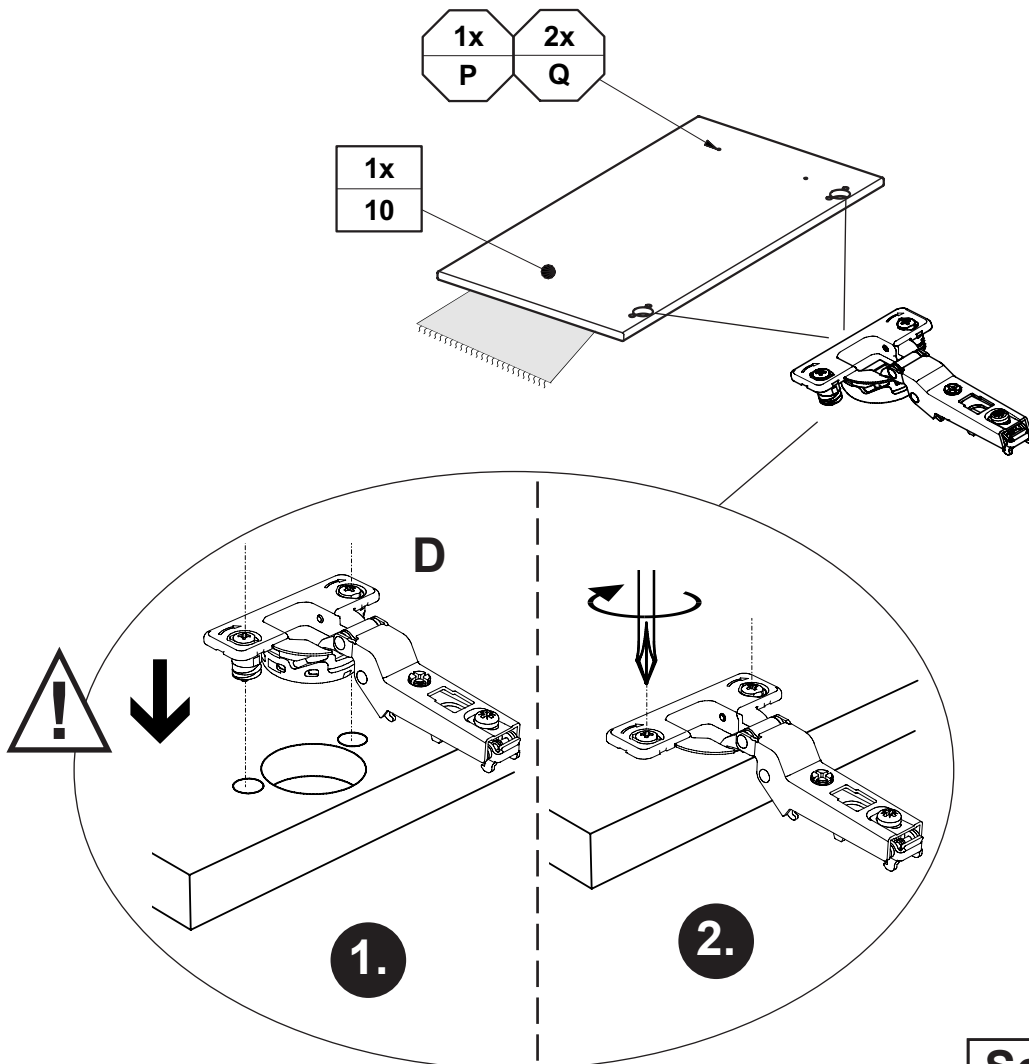
<p>E</p>  <p>4x 681 8050</p>	<p>F</p>  <p>M8 x 35 4x 681 3991</p>	<p>G</p>  <p>SW4 1x 681 3011</p>	<p>G</p>  <p>67 mm 1x 681 0864</p>
---	--	--	--

V2

V2.2

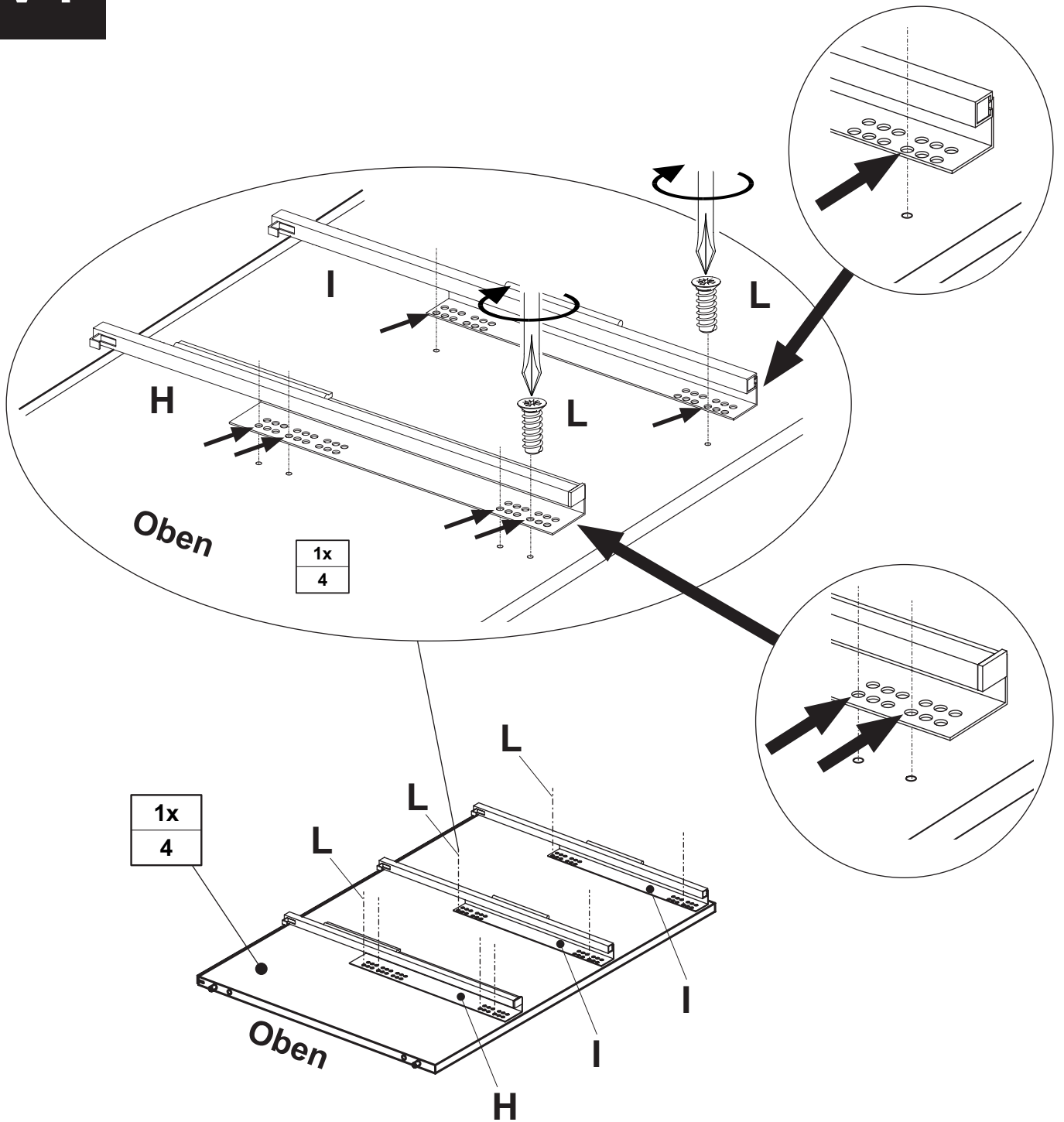


V3



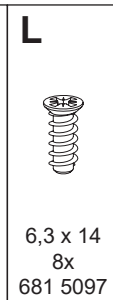
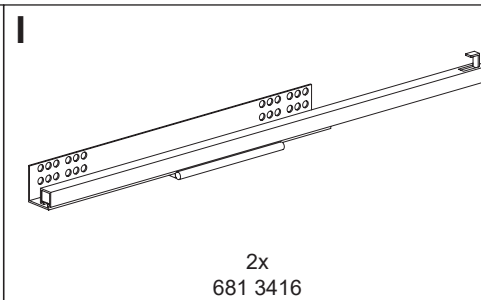
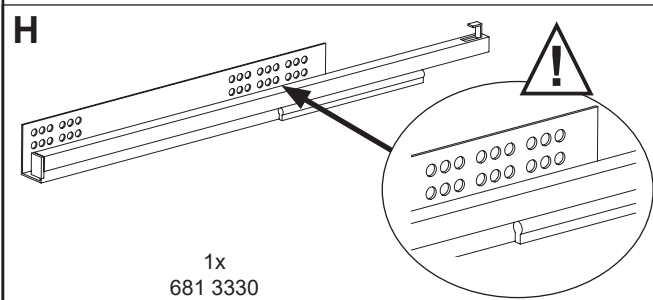
Seite 7 von 18

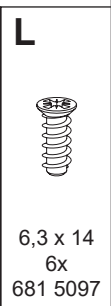
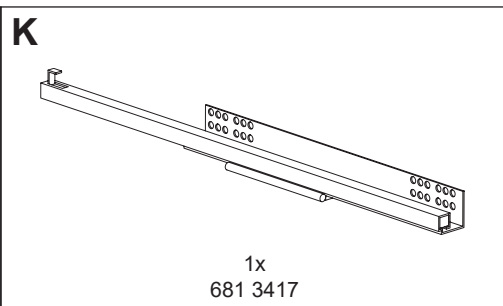
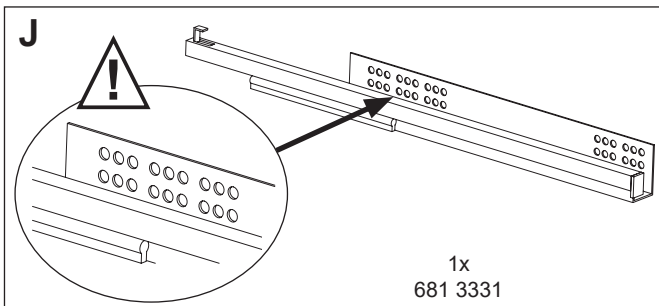
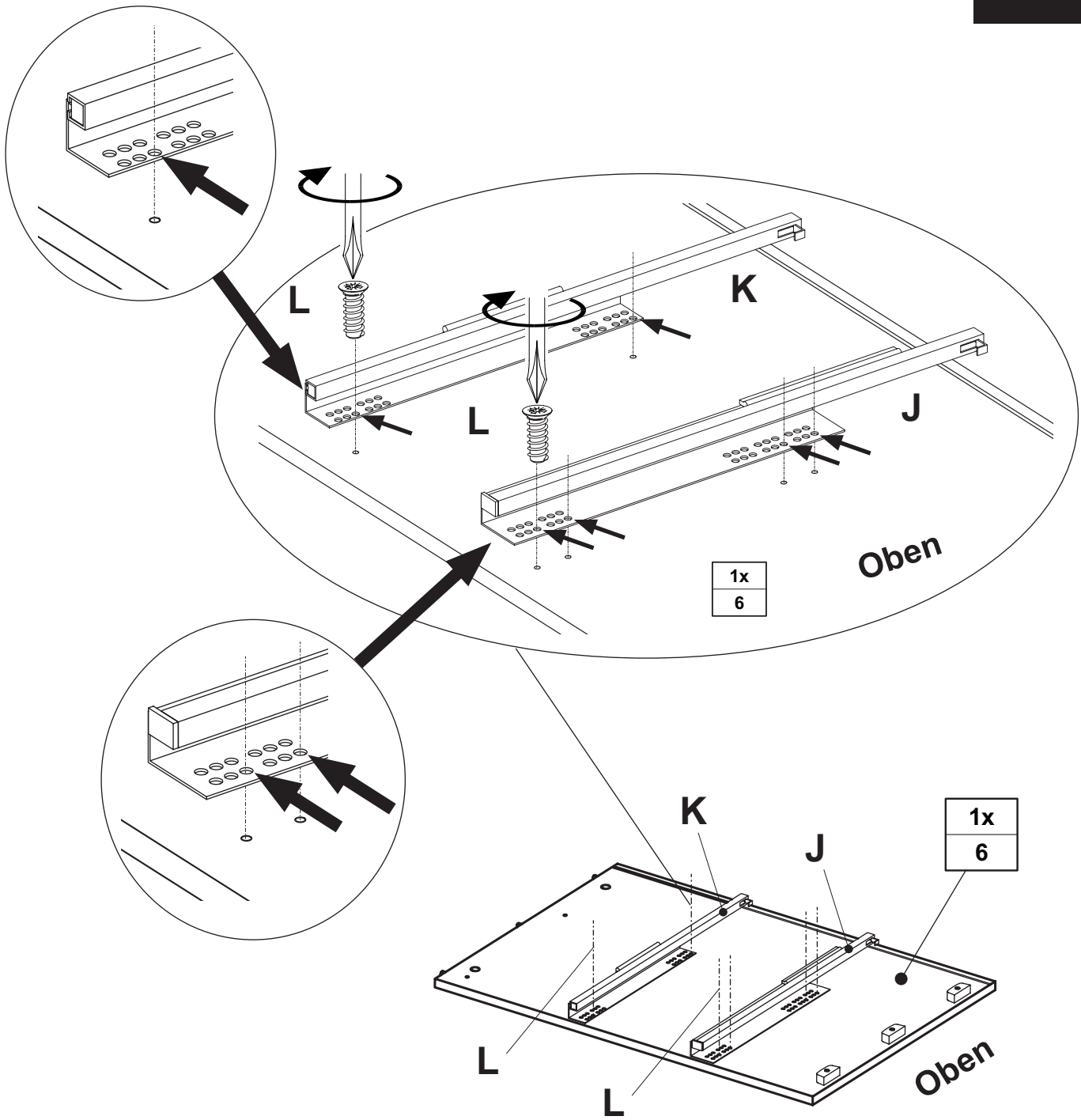
PK-Nr. 2590 Stand 12/2015 Ä: 05/2021

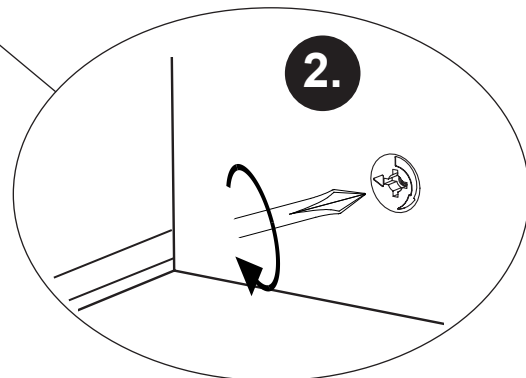
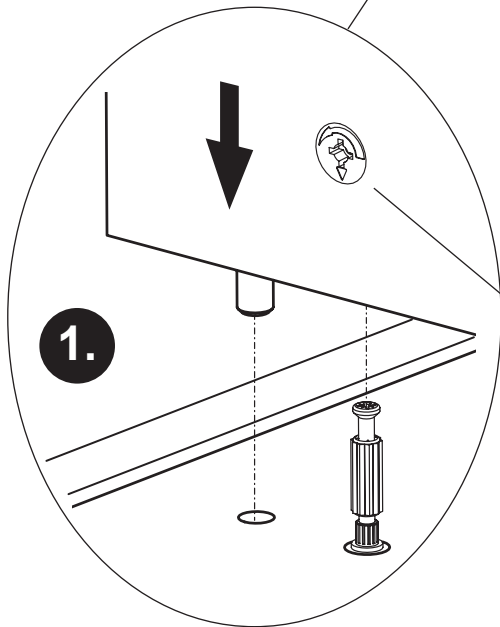
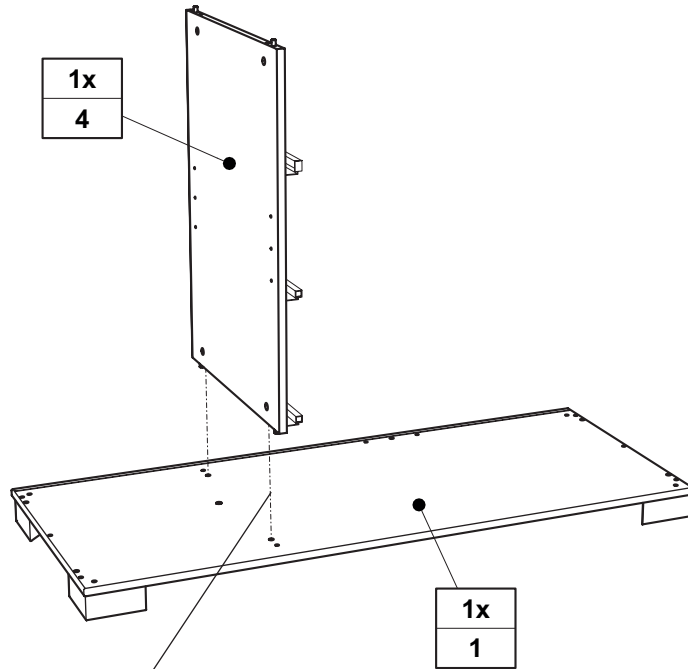


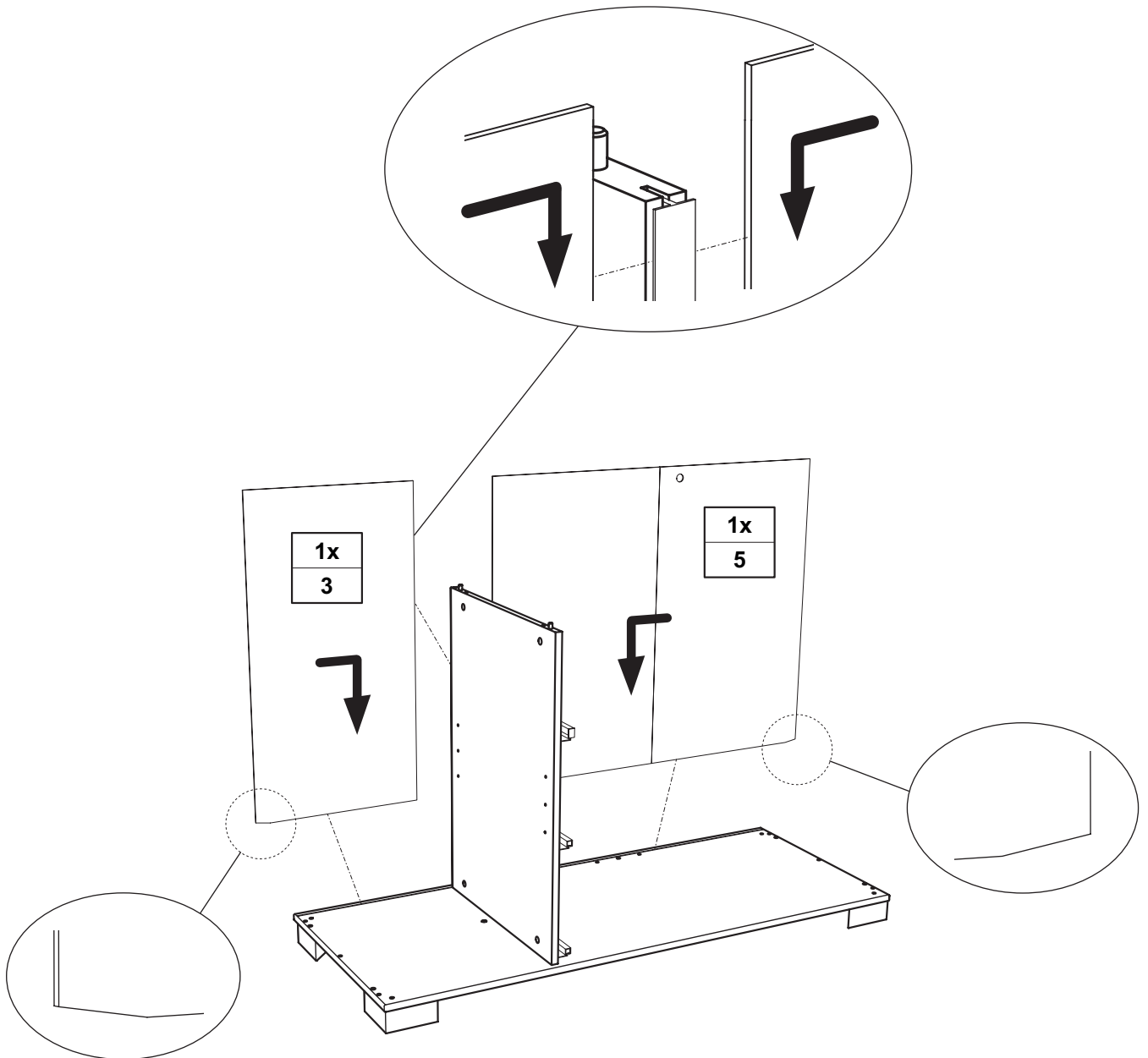
1x
4

Oben

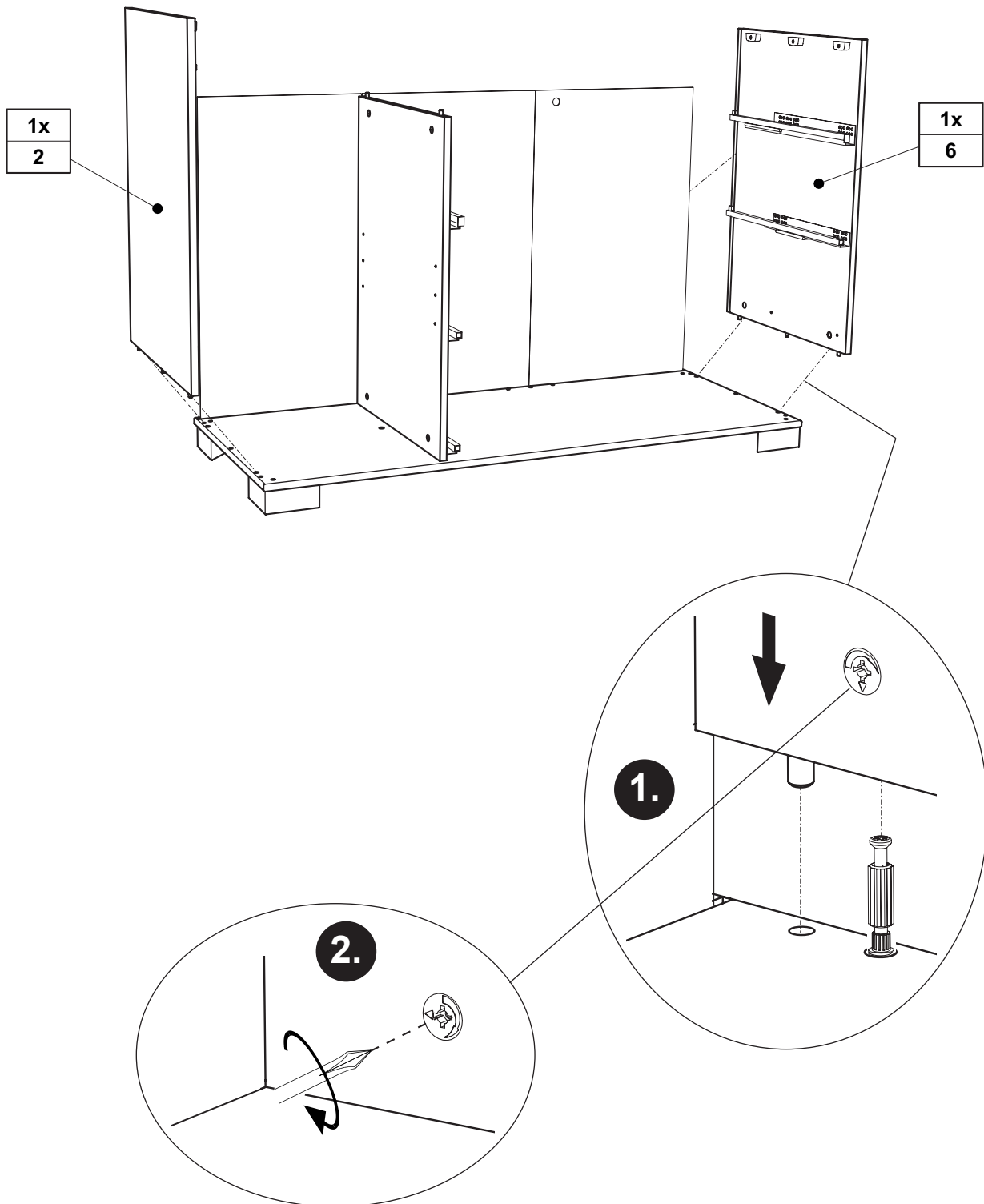




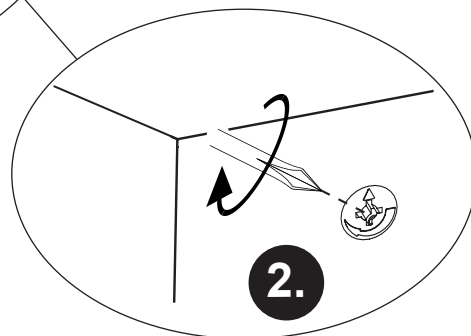
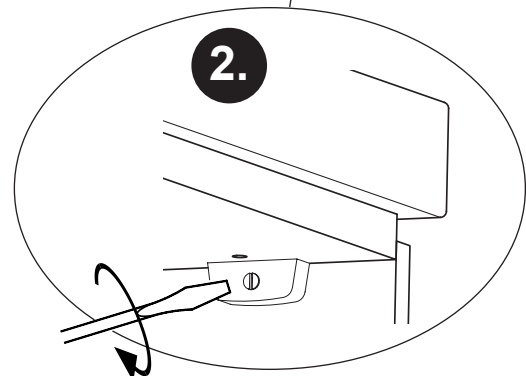
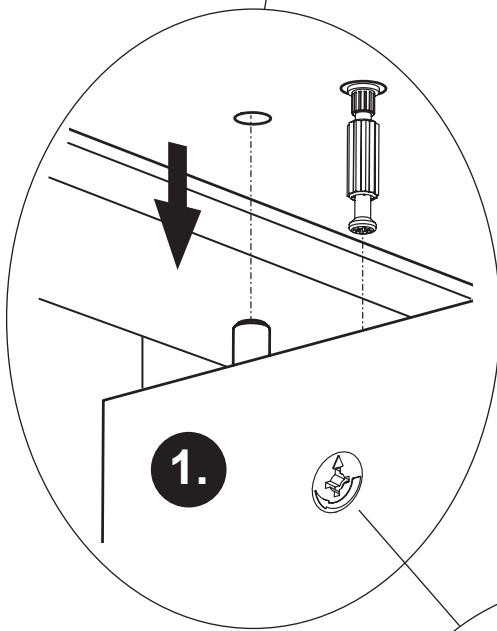
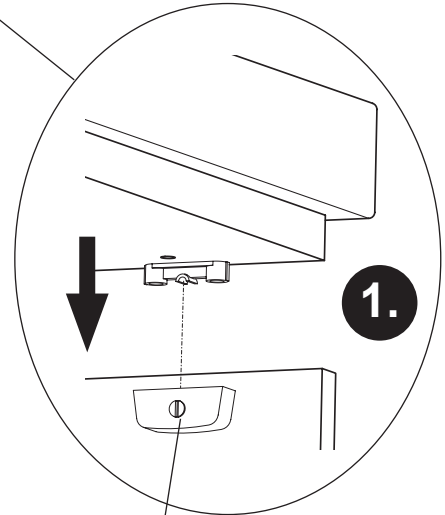
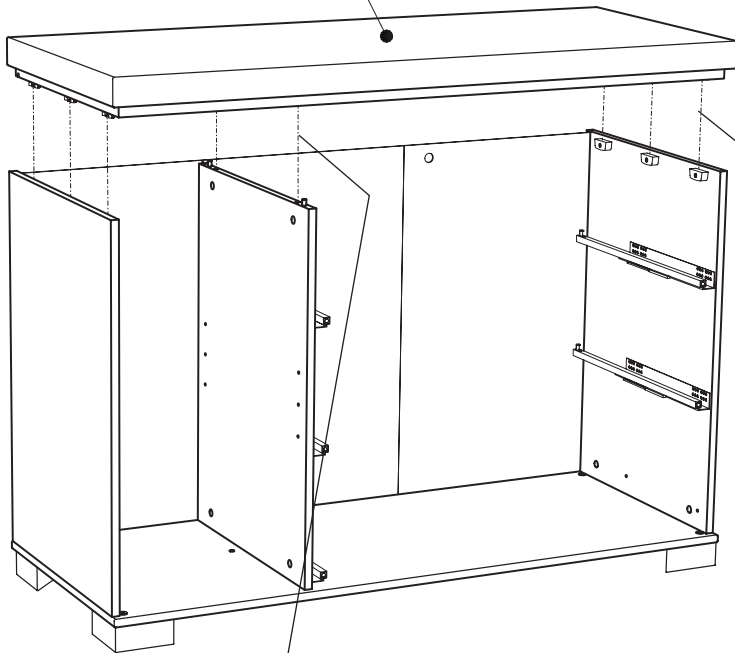


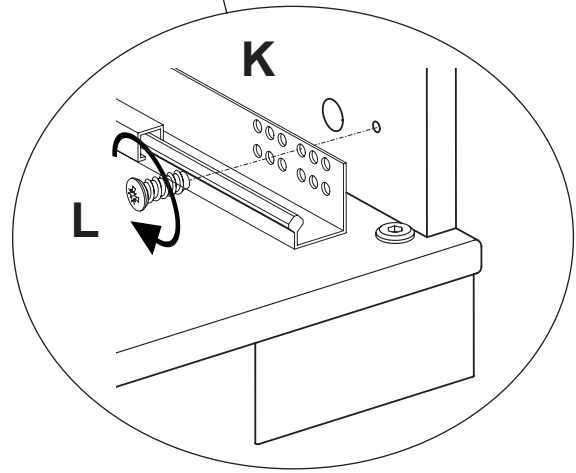
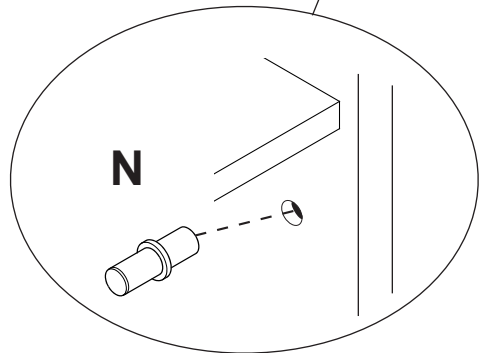
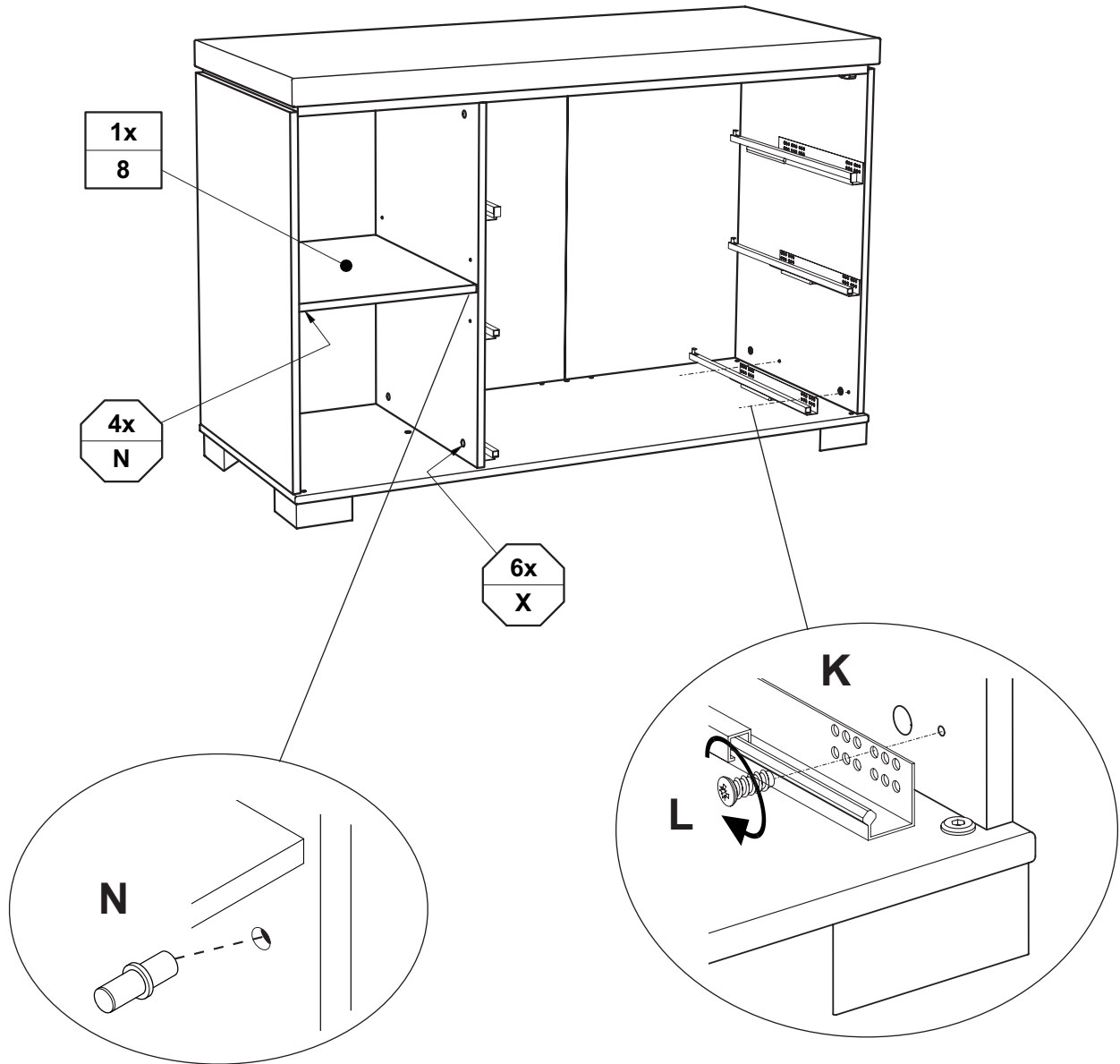


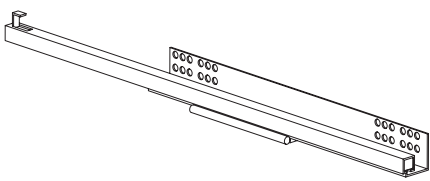
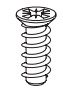
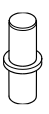

M3

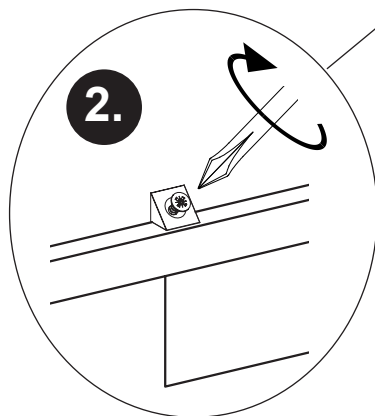
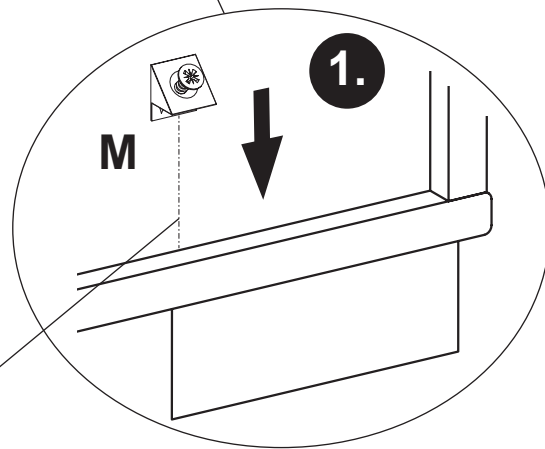
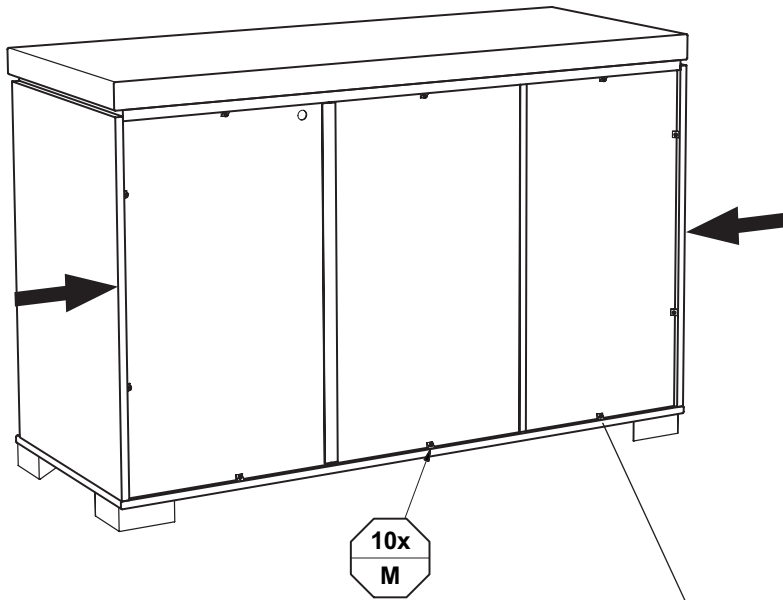


1x
7





<p>K</p>  <p>1x 681 3417</p>	<p>L</p>  <p>6,3 x 14 2x 681 5097</p>	<p>N</p>  <p>4x 681 0350</p>	<p>X</p>  <p>Weiss white 6x 683 0101</p>
---	---	--	--



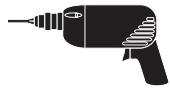
M



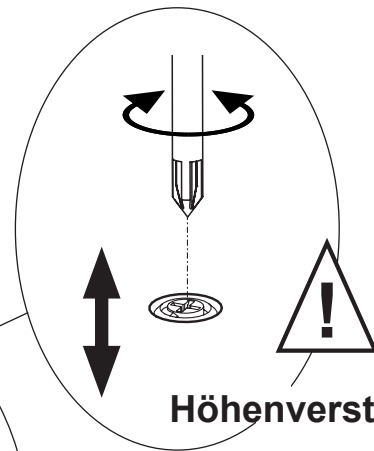
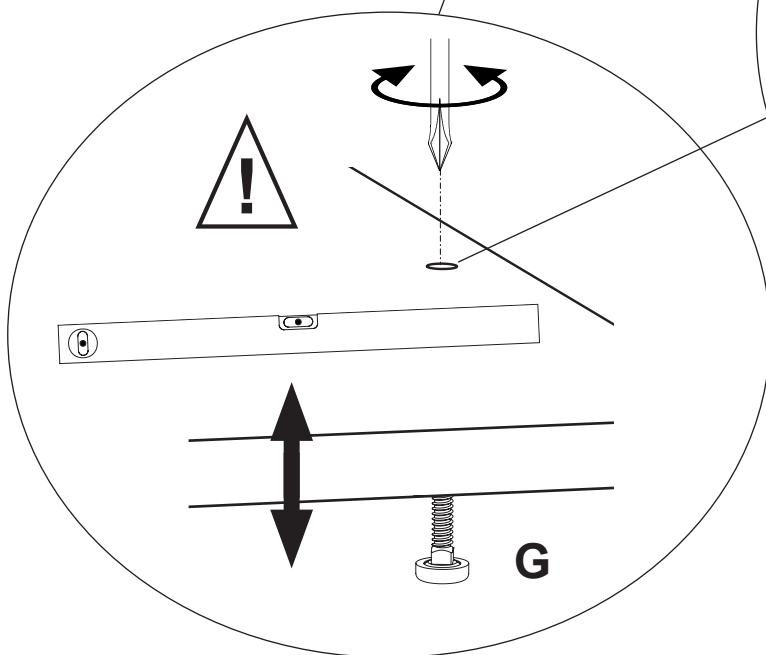
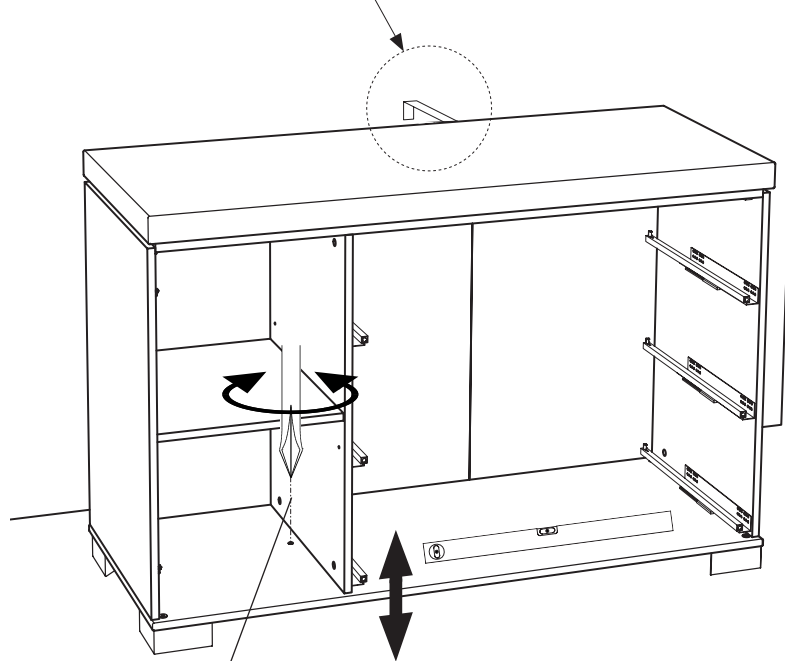
10x
681 2498

M7

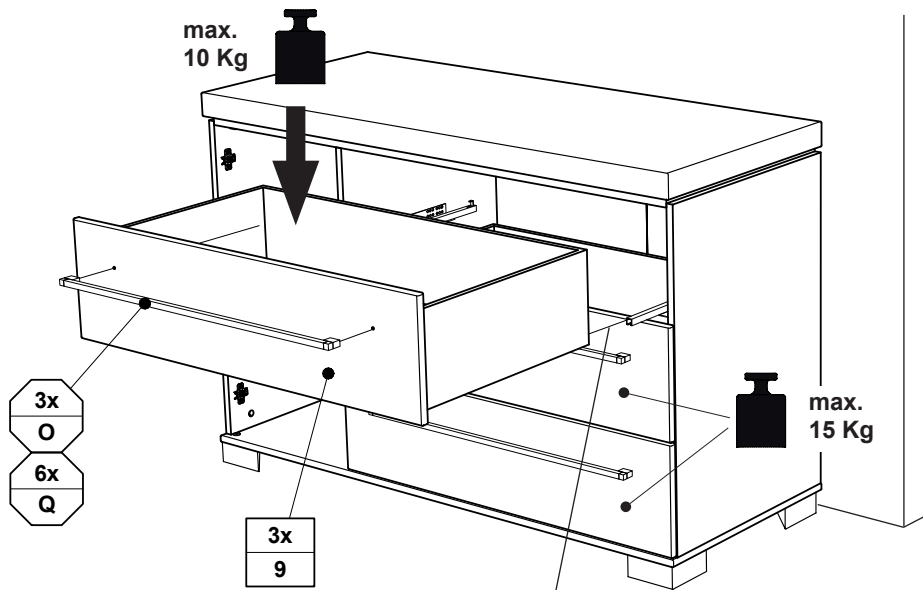
Kippsicherung !!



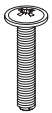
- 1x Z1
- 1x Z2
- 1x Z3



Höhenverstellung !!

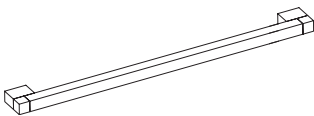


Q

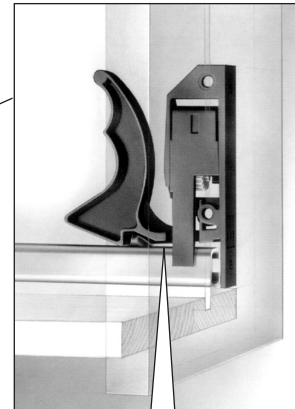
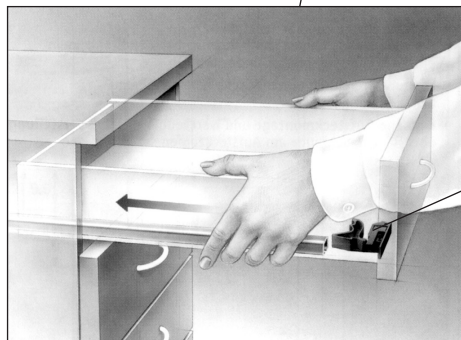


M4 x 22
6x
681 3807

O

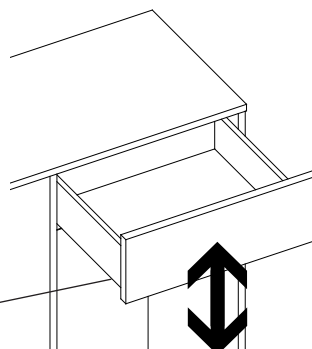
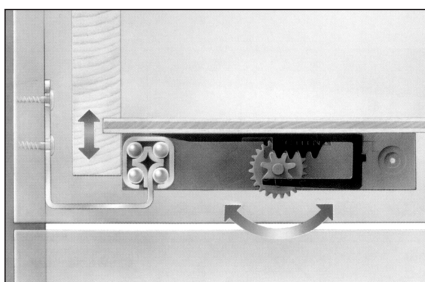
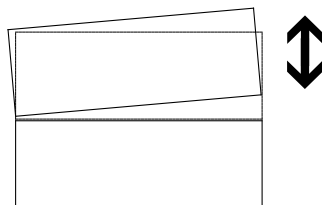
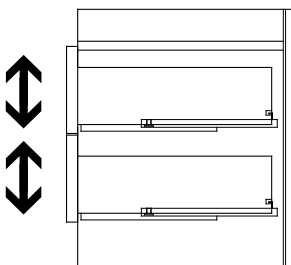


3x
681 1103

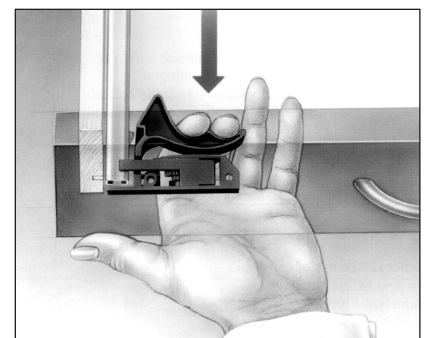


CLICK !!

Justierung der Schubkästen



Demontage der Schubkästen



M9

