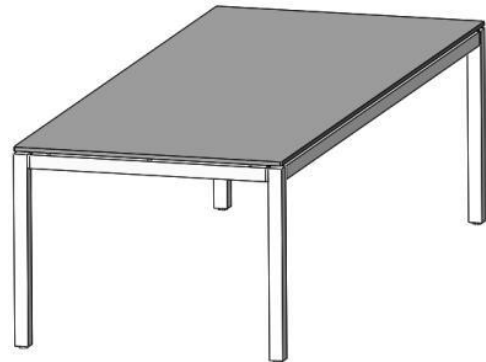
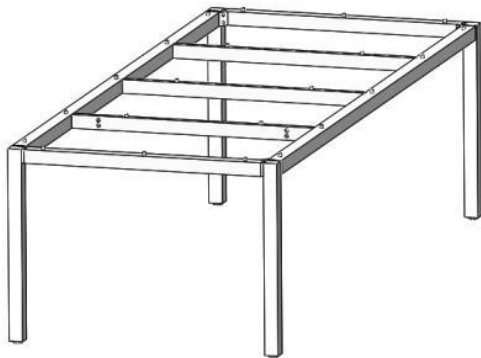
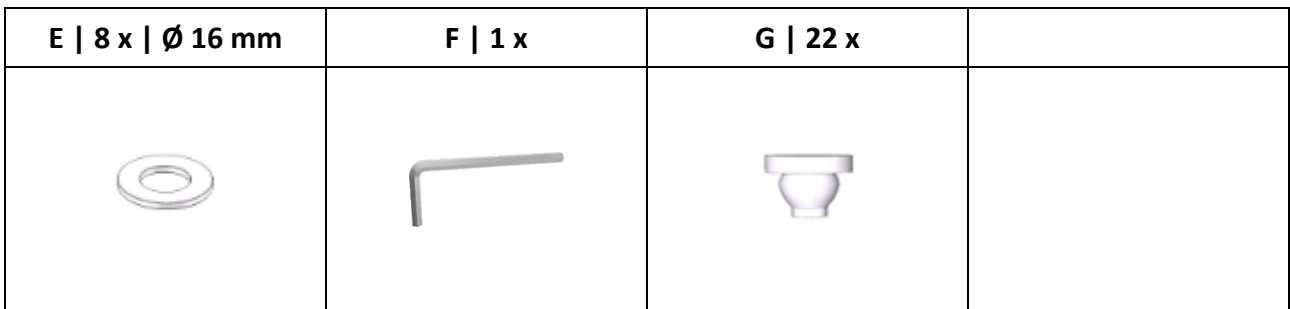
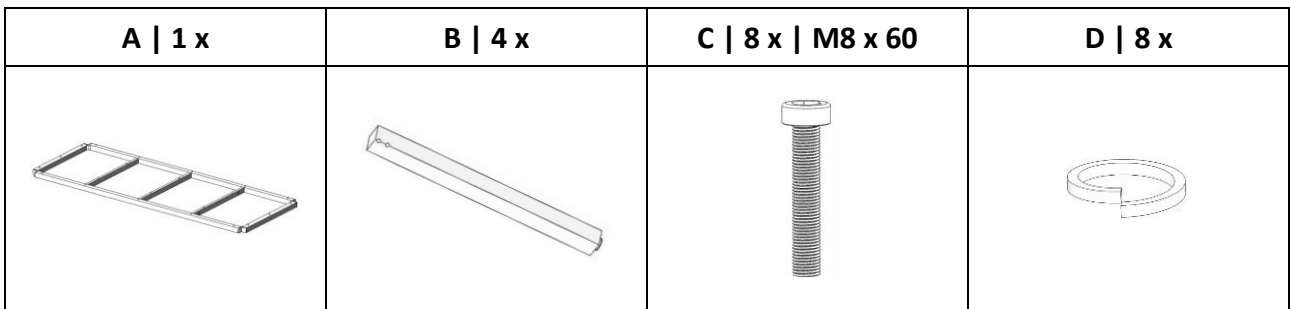
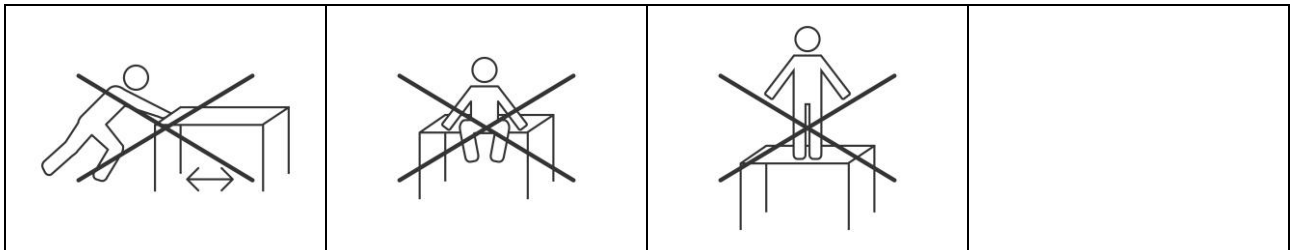
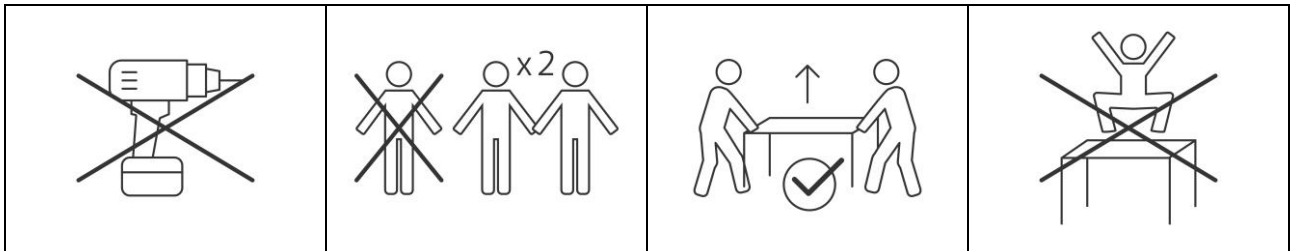


MONTAGEANLEITUNG

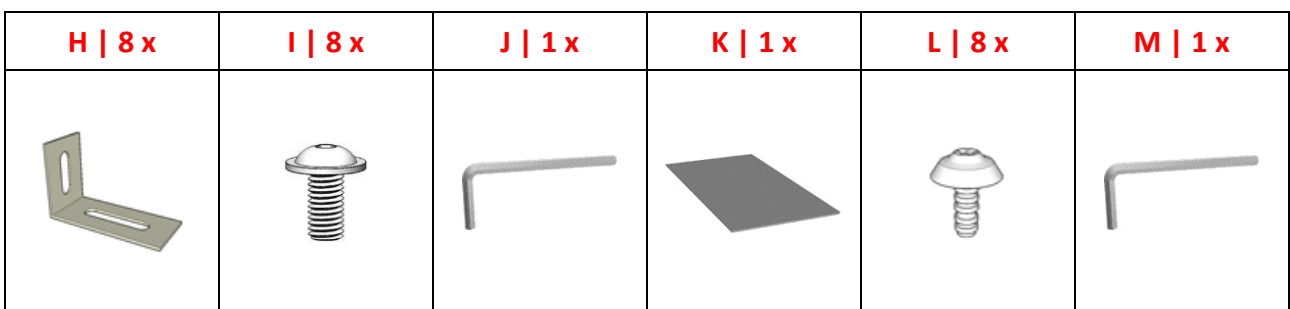
ASSEMBLY INSTRUCTION

NOTICE DE MONTAGE





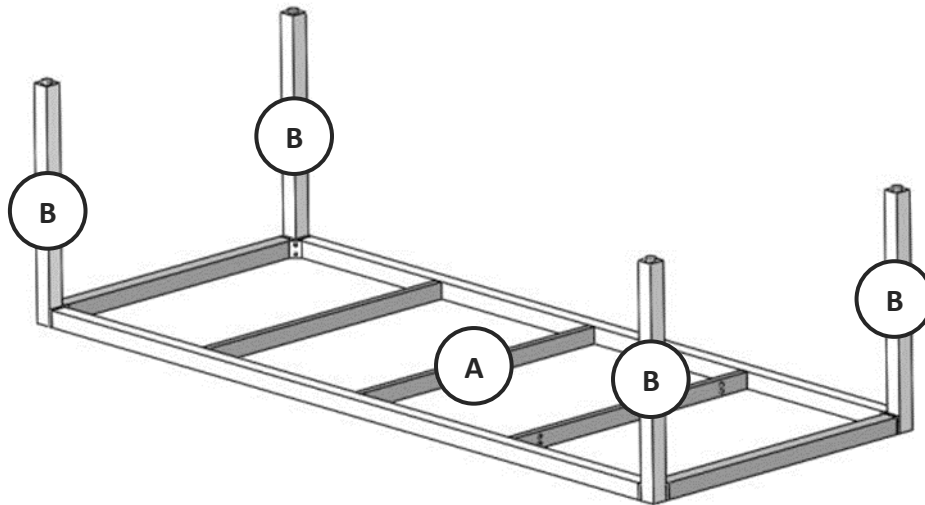


Dieser Montageschritt gilt nur für Silverstar-Tischplatten /// This assembly step only applies for Silverstar table tops /// Cette étape de montage ne s'applique qu'aux plateaux de table Silverstar





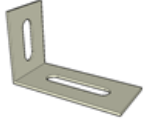


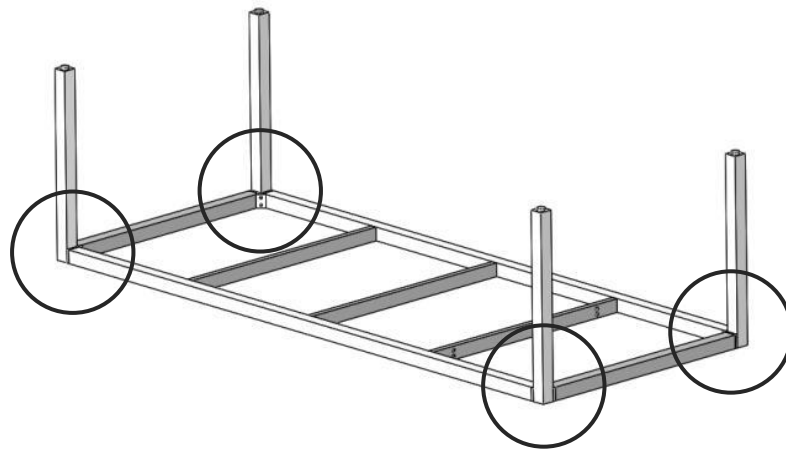
1.

A 1 x	B 4 x				
					

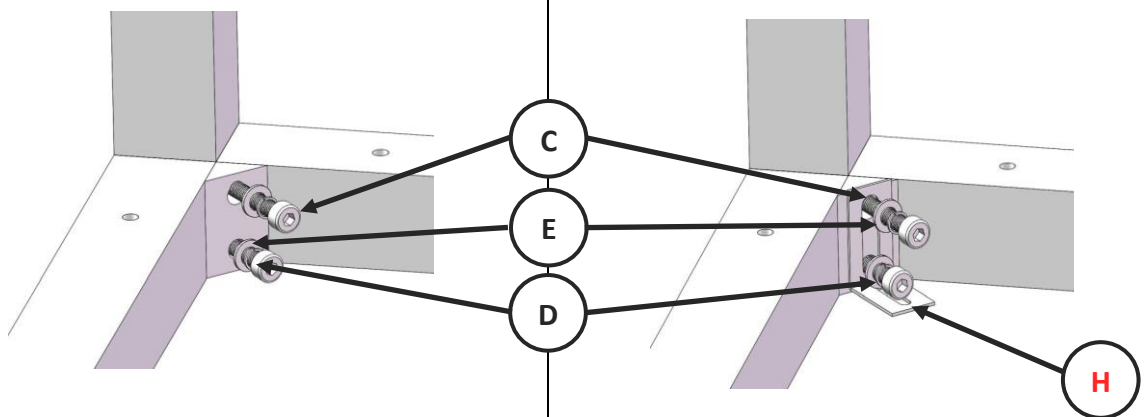


2.




C 8x	D 8x	E 8x	F 1x		H 4x
					

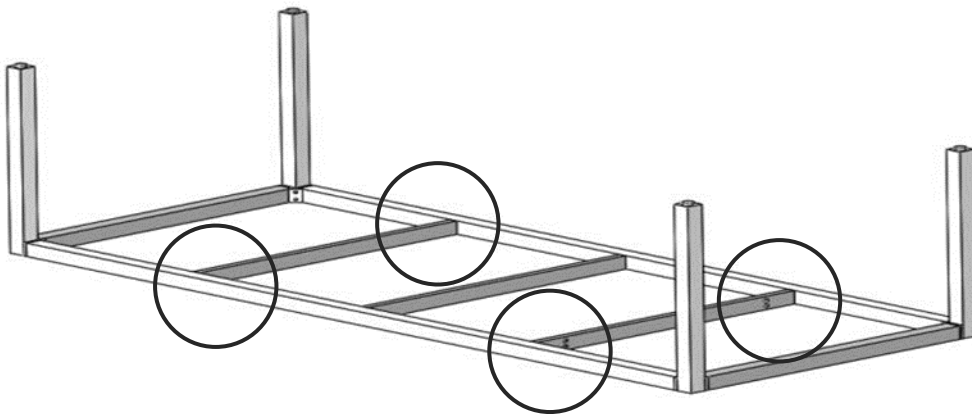


Dieser Montageschritt gilt nur für Silverstar-Tischplatten
This assembly step only applies for Silverstar table tops
Cette étape de montage ne s'applique qu'aux plateaux de table Silverstar

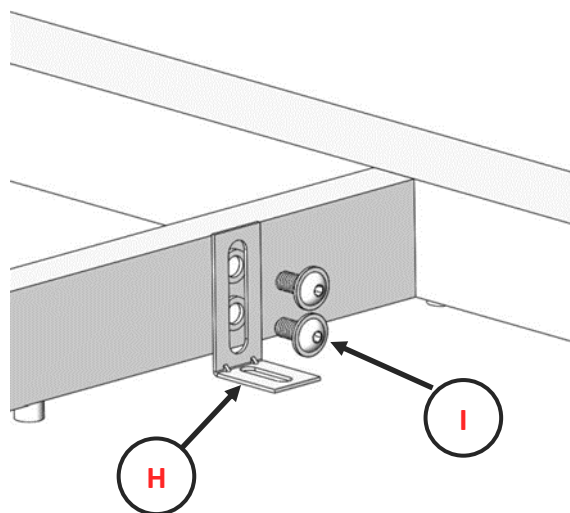


3.


H 4 x	I 8 x	J 1 x			
					

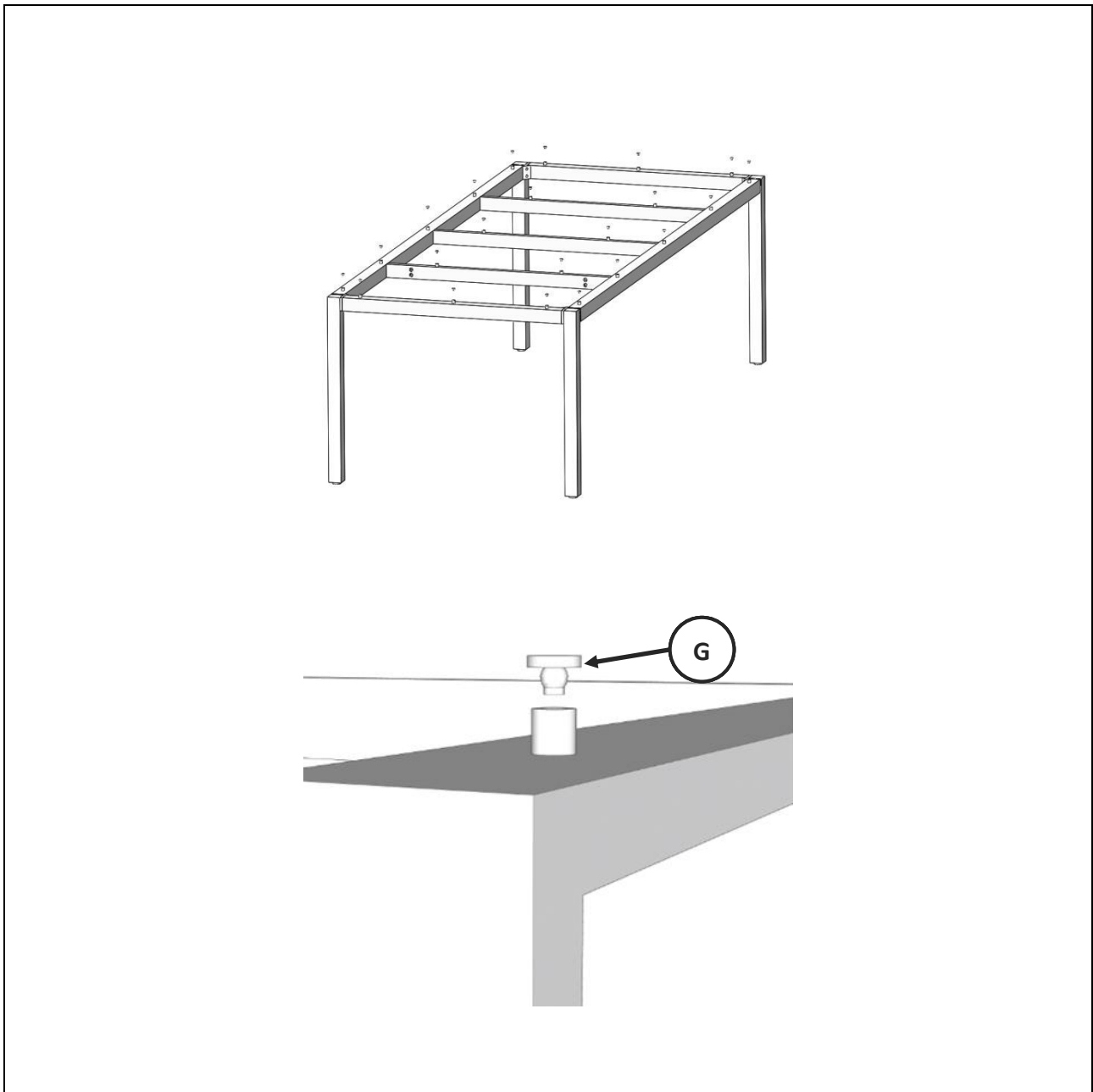


Dieser Montageschritt gilt nur für Silverstar-Tischplatten
 This assembly step only applies for Silverstar table tops
 Cette étape de montage ne s'applique qu'aux plateaux de table Silverstar

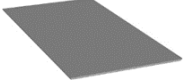




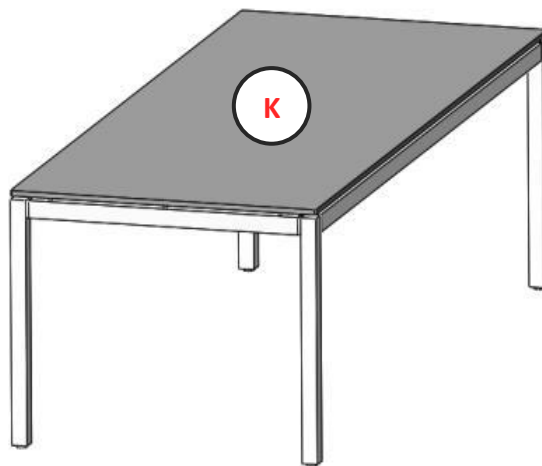
4.

G 22 x					
					

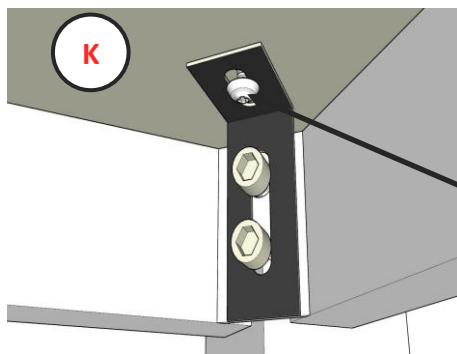


5.

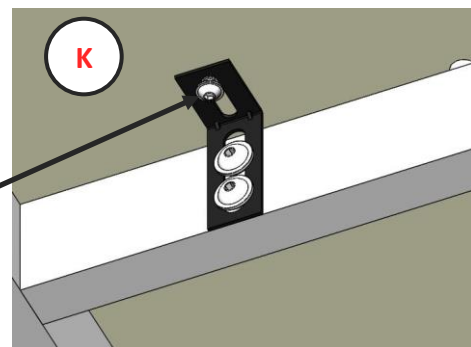
K 1x	L 8x	M 1x			
					



Dieser Montageschritt gilt nur für Silverstar-Tischplatten
This assembly step only applies for Silverstar table tops
Cette étape de montage ne s'applique qu'aux plateaux de
table Silverstar



Dieser Montageschritt gilt nur für Silverstar-Tischplatten
This assembly step only applies for Silverstar table tops
Cette étape de montage ne s'applique qu'aux plateaux de
table Silverstar



6.

Zum Aktivieren wird der Tisch an der Ecke – bis zum Erreichen der benötigten Ausgleichshöhe – angehoben. Durch Abstellen des Tischfußes ist der Nivelliergleiter automatisch arretiert. Um die Arretierung wieder zu lösen, den Tisch erneut anheben und ablassen.

Activate it by lifting the table at the corner – until the required levelling height is reached. By putting down the table leg, the levelling glider is automatically locked. Release the lock by lifting and lowering the table again.

Pour l'activer, il faut soulever la table à chaque coin jusqu'à ce que la bonne hauteur soit atteinte. En reposant chacun des pieds de table, le système se verrouillera automatiquement. En posant le pied de la table, le patin de mise à niveau se verrouille automatiquement. Pour déverrouiller le système, il suffit de soulever à nouveau la table dans chaque coin et l'abaisser.

