

RUNA



Montageanweisung + Gebrauchs- und Pflegeanleitung



Bitte beachten Sie, dass besonders bei wandhängenden Elementen eine fehlerhafte Montage zum Herunterstürzen des Elementes führen kann. Vor der Montage sind die Wand und die Befestigungsmittel auf Eignung zu prüfen! Für Leichtbauwände benötigen Sie spezielle Befestigungsmittel (nicht im Lieferumfang). Alle Standelemente müssen darüber hinaus, wie ab Seite 9 ff. beschrieben, an der Wand befestigt werden.

Beachten Sie besonders die mit  gekennzeichneten Punkte dieser Montageanweisung!

1. Übersicht Aufbauplan

Hilfsmittel für die Montage	Seite 3
Übersicht Aufbauplan	Seite 3

2. Beleuchtungs - Montage

Wandpaneelbeleuchtung 1159 / 1199	Seite 4
Allgemeine Hinweise zum Anschluss der Beleuchtung	Seite 5
Verkabelungsschema V24 + Vitrinenmöbe	Seite 6
Verkabelungsschema V20	Seite 7

3. Aufstellen der Wohnwand / Wandbefestigung

Stellfläche vermessen		Seite 8
Sockelfußmontage		Seite 8
Hohe Standelemente		Seite 9
Hängeelemente		Seite 9

4. Korpus - Montage

Hängeelement 1155		Seite 10
Standelement 0081		Seite 12
Standelement 0085		Seite 16
Standelement 7101		Seite 19
Hängeelement 7021 / 7022		Seite 23
Hängeelement 2141		Seite 25
Standelement 0023 / 0024 mit Element 2141 - Hinweis zu Kombi 36		Seite 27
Standelement 0025 / 0026 - Hinweis zu Kombi 58		Seite 36
Standelement 0027 / 0028 mit Element 1241 - Hinweis zu Kombi 64		Seite 40
Standelement 7105		Seite 46

5. Paneele / Regale

Paneelrückwand 1221 / 1225	Seite 49
Wandboard 1051 / 1171	Seite 51
Wandpaneel 5151 / 5152	Seite 53
Wandpaneel 4115 / 4116	Seite 55

6. Sockel / Kufen

Kufen 1045	Seite 58
Sockel	Seite 59

7. Beschlagseinstellung

Klappenhalter	Seite 60
Stützen	Seite 60
Klappenband	Seite 60
Türen	Seite 61
Einstellung Korpus - Aufhängebeschläge	Seite 62
Einstellung Paneel - Aufhängebeschläge	Seite 62

8. Tische

Speisetisch 1530	Seite 63
Speisetisch 0524 / 0525	Seite 65
Speisetisch 0545 / 0546	Seite 66
Couchtisch 0425	Seite 67
Couchtisch 1410	Seite 69

9. Lampen

Lampe 9903	Seite 71
------------	----------

10. Pflegetipps

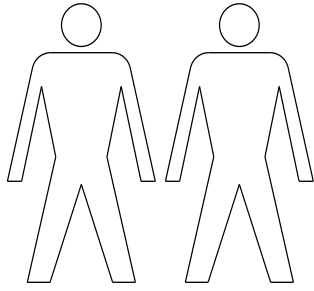
Eigenschaften von Massivholz	Seite 73
Reinigung und Pflege	Seite 74



Montagevideos zu den Elementen
finden Sie auf unserer Homepage
über den QR-Code

Hilfsmittel für die Montage

Für die Montage benötigen Sie:



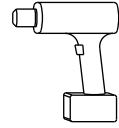
2 Personen



Wasserwaage



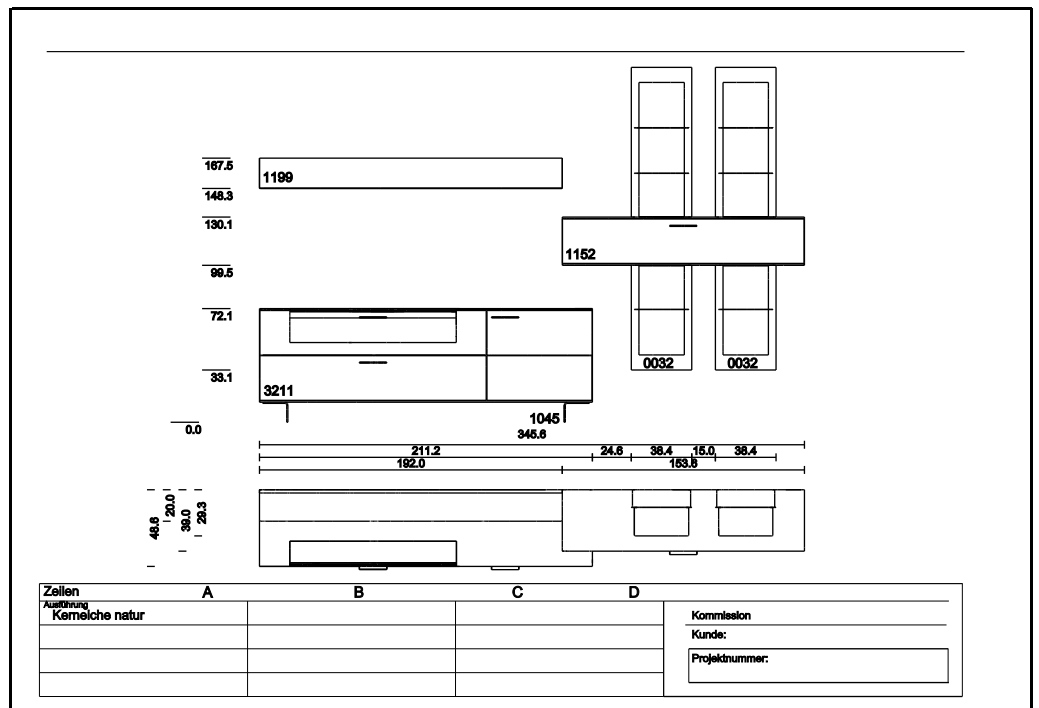
Schraubendreher
oder AKKU - Schrauber



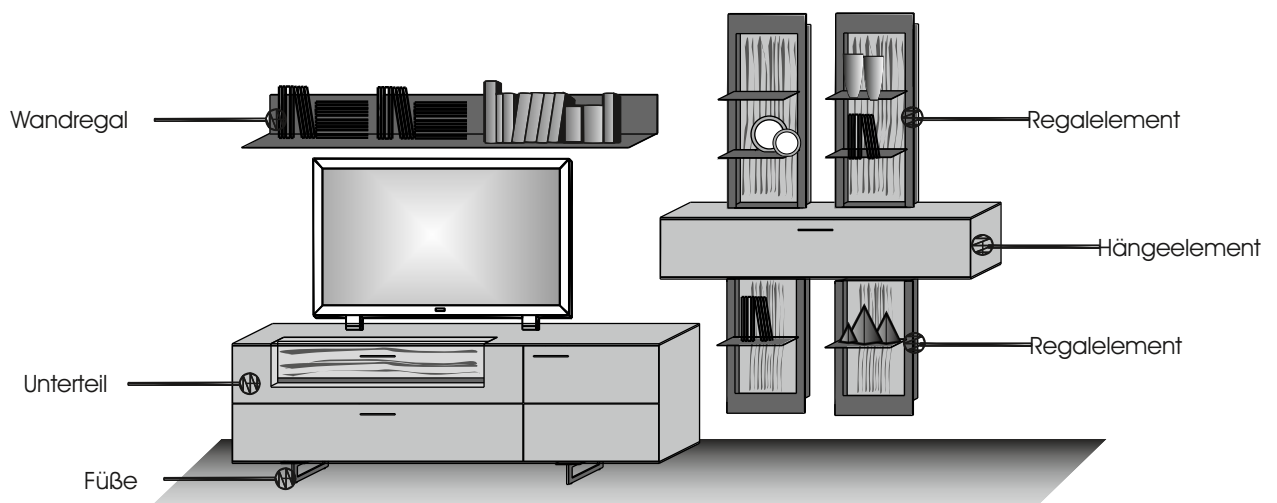
Bohrmaschine

Der Aufbauplan

Jeder Kommission liegt ein Aufbauplan mit Frontansicht der Wohnwand bei. Sortieren Sie die Verpackungseinheiten nach der Zeichnung. Die Korpuselemente sind werkseitig vormontiert. Zubehörteile, Regalelemente und Beleuchtungen müssen jedoch montiert werden.

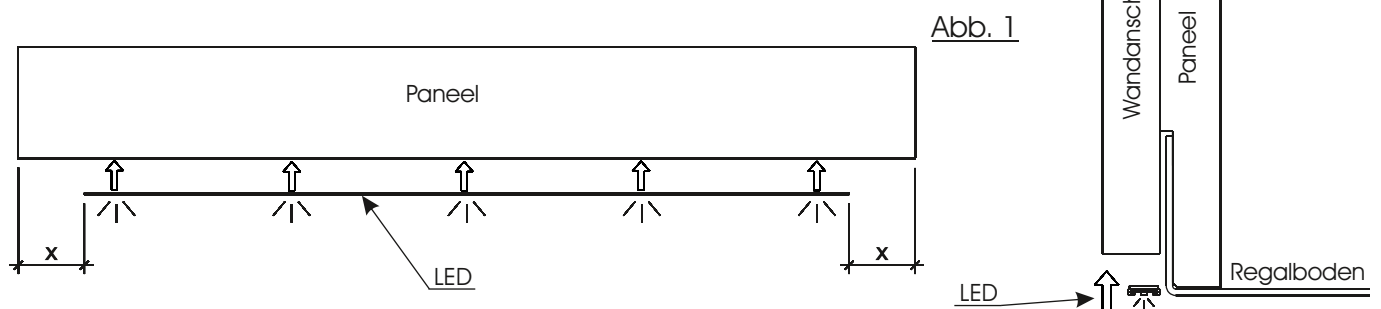


Übersicht Aufbauplan



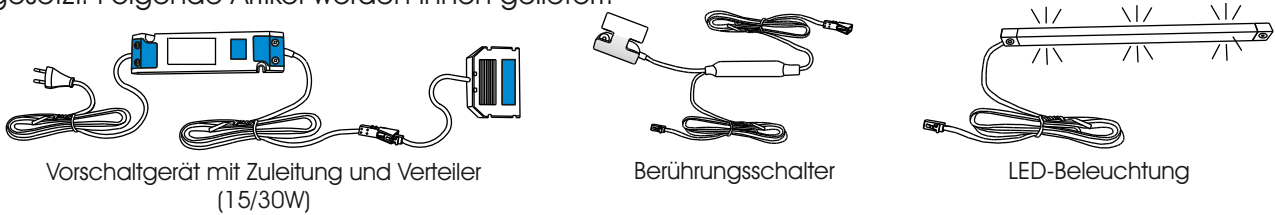
Wandpaneelbeleuchtung 1159 / 1199

Die Beleuchtung der Wandpaneele wird von unten, hinter dem Regalboden montiert. Ziehen Sie die Schutzfolie von der LED Strip und kleben die Beleuchtung mittig unter die Wandanschlussleiste. (Abb.: 1)

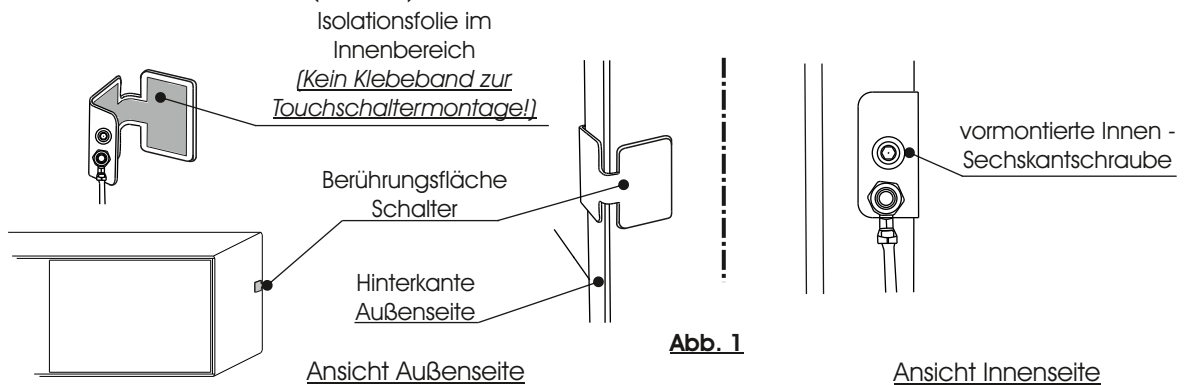


Verkabelung Beleuchtung

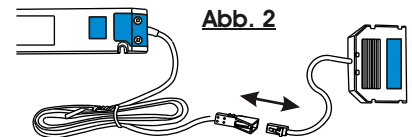
Bei diesem Modell gibt es keinen klassischen Fußschalter. Anstatt dessen wird ein Berührungsschalter eingesetzt. Folgende Artikel werden Ihnen geliefert:



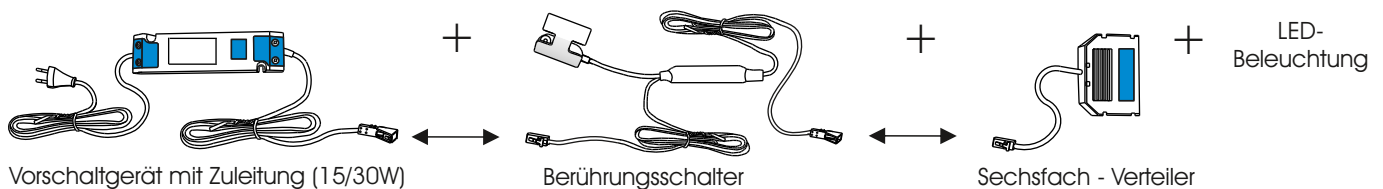
- Der Schalter wird an der Hinterkante einer Außenseite des Möbels montieren. Die Position ist frei wählbar. Schieben Sie den Berührungsschalter auf und fixieren Sie diesen mit Hilfe der bereits vormontierten Schraube am Schalter. (Abb. 1)



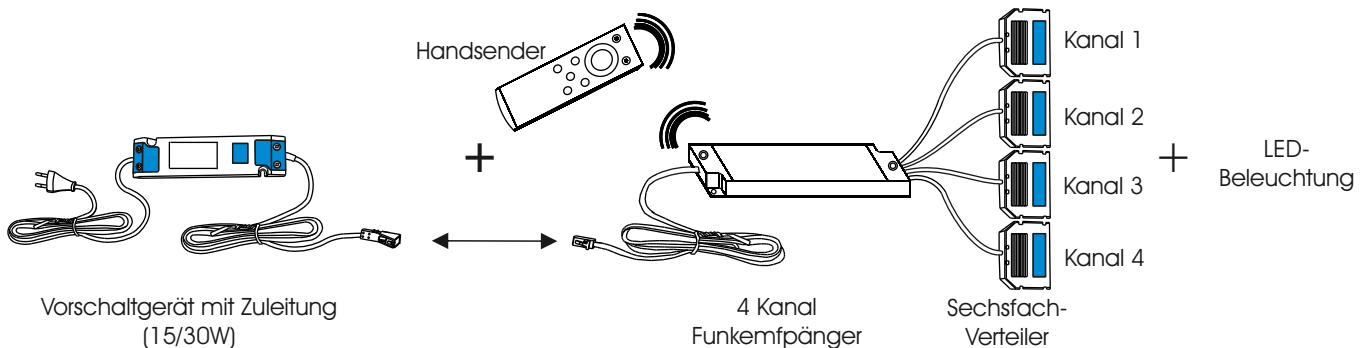
- Der Ein- / Ausschalter wird zwischen dem Vorschaltgerät und dem Sechsfach - Verteiler angeschlossen. Dazu trennen Sie zuerst den Verteiler vom Vorschaltgerät. (Abb. 2)



3.A Verkabelung bei der Verwendung eines Berührungsschalters



3.B Verkabelung bei der Verwendung eines 4-Kanal Funkdimmers (Optional / Berührungsschalter entfällt)

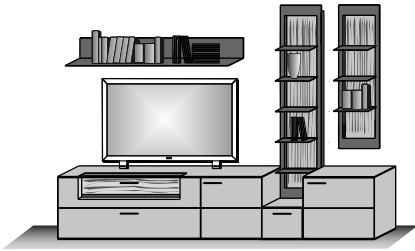


Der Touchschalter darf keinesfalls in direkter Berührung mit metallischen Gegenständen stehen!
(z.B.: metallische Korpusverkleidungen o.ä.)

Die Isolierungsfolie im inneren des Touchschalters darf nicht entfernt werden!
!!Kurzschlussgefahr!!

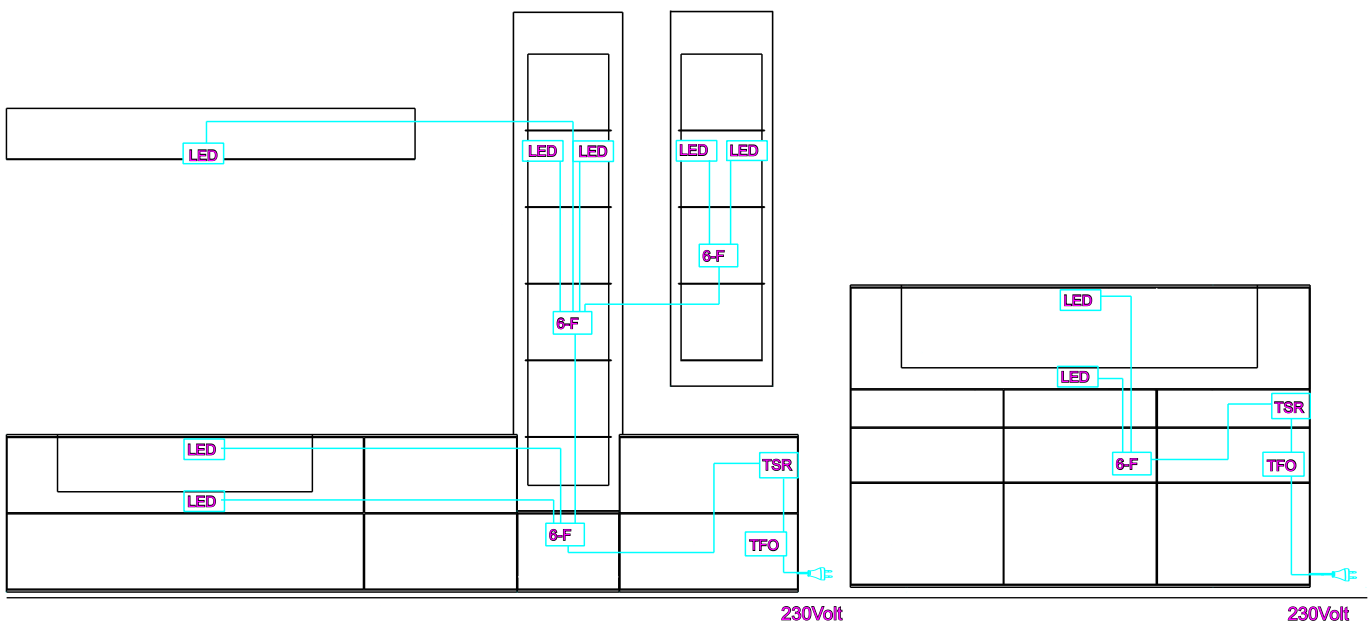
Beachten Sie, dass die angeschlossene Wattage der Lampen nicht die Gesamtleistung des Vorschaltgeräts übersteigt! Die jeweiligen Wattagen der LED-Leuchten finden Sie auf dem Aufkleber am Kabelende. Alle Elektroarbeiten dürfen nur von qualifizierten Personen ausgeführt werden. (Beachten Sie die landesspezifischen Vorschriften)


Kombi V24 & Sideboard



Beachten Sie, dass die angeschlossene Wattage der Lampen nicht die Gesamtleistung des Vorschaltgeräts übersteigt!
 Alle Elektroarbeiten dürfen nur von qualifizierten Personen ausgeführt werden.
 (Beachten Sie die landesspezifischen Vorschriften)

Standard-Verkabelungsschema Vorschlagskombination V24 & Sideboard

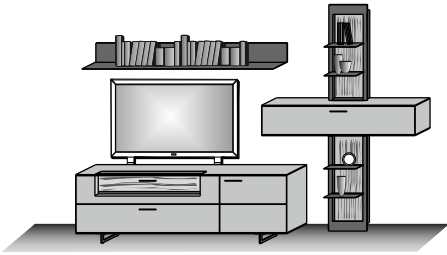


 <p>LED LED-Stripe / Spot</p>	 <p>TFO Trafo mit Zuleitung</p>	 <p>TSR Touchschalter</p>
 <p>6-F 6-Fach Stecker</p>	 <p>VLG Verlängerungskabel</p>	 <p>oder FSR Funkschalter (optional)</p>

Sonderfall

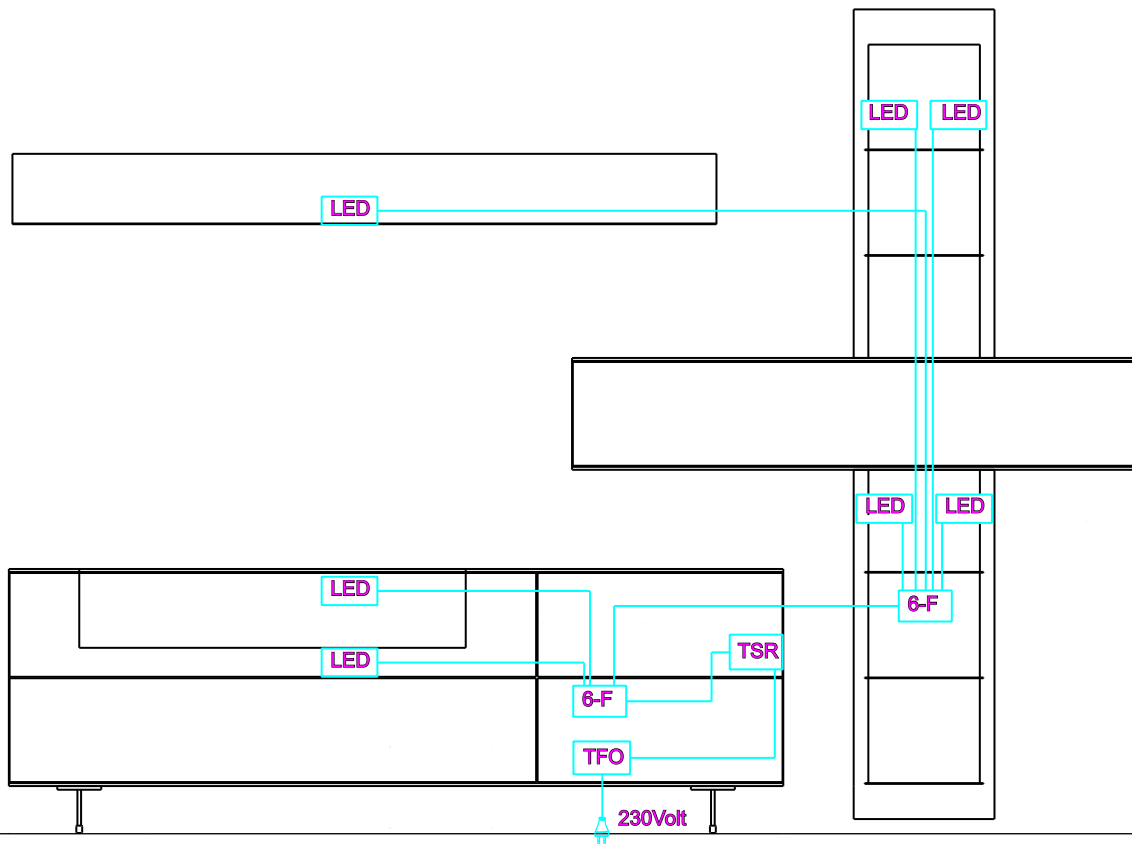
A: Stromzuleitung unter Putz: Trafo muss bauseits an 230V angeklemt werden
 B: Stromleitung unter Putz per Wandschalter bauseitig geschaltet: Trafo muss bauseits an 230 V angeklemt werden.
 Touch- oder Funkschalter können entfallen

Kombi V20



Beachten Sie, dass die angeschlossene Wattage der Lampen nicht die Gesamtleistung des Vorschaltgeräts übersteigt!
Alle Elektroarbeiten dürfen nur von qualifizierten Personen ausgeführt werden.
(Beachten Sie die landesspezifischen Vorschriften)

Standard-Verkabelungsschema Vorschlagskombination V20



 <p>LED LED-Stripe / Spot</p>	 <p>TFO Trafo mit Zuleitung</p>	 <p>TSR Touchschalter</p>
 <p>6-F 6-Fach Stecker</p>	 <p>VLG Verlängerungskabel</p>	 <p>oder FSR Funkschalter (optional)</p>

Sonderfall

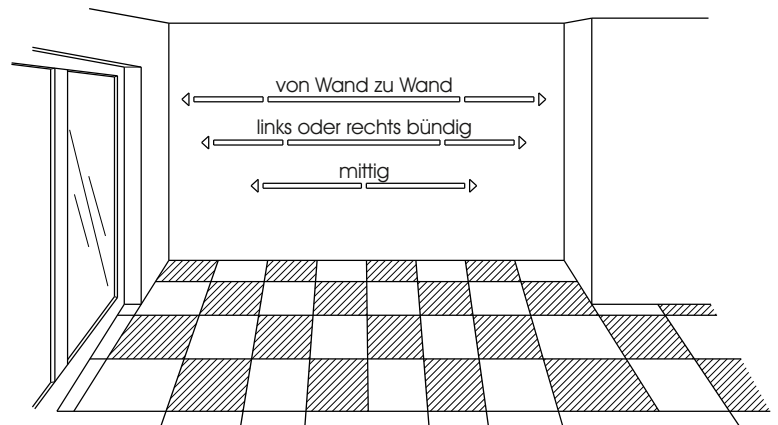
A: Stromzuleitung unter Putz: Trafo muss bauseits an 230V angeklemt werden

B: Stromleitung unter Putz per Wandschalter bauseitig geschaltet: Trafo muss bauseits an 230 V angeklemt werden.
Touch- oder Funkschalter können entfallen

Aufstellen der Wohnwand

Stellfläche vermessen und festlegen

Bevor Sie mit dem Aufbau beginnen, vermessen Sie genau die Stellfläche und überprüfen Sie den Platzbedarf.



Montage Sockelfüße

1. Entfernen Sie die Verpackung und legen die Teile auf eine plane, saubere und weiche Unterlage.
2. Entfernen Sie vorsichtig die Schonleisten. (Abb. 1)
3. Drehen Sie den Sockelgleiter auseinander. (Abb. 2) und stecken das Zapfenteil in die entsprechenden Bohrungen des Unterbodens. Sichern Sie den Gleiter mit je einer $\text{Ø}4 \times 17\text{mm}$ RW-Schraube. Anschließend wird das Gleitelement wieder aufgeschraubt. (Abb. 3)
4. Richten Sie das Möbel durch drehen der Sockelgleiter aus. Stirnseitig positionierte Gleiter werden von außen mit der Hand gedreht. (Abb. 4) Die innenliegenden Gleiter können von Innen mit einem Sechskantschlüssel ausgerichtet werden. (Abb. 5) Falls die innenliegenden Bohrungen sichtbar sein sollten, werden Sie mit einer Abdeckkappe verschlossen. (Abb. 6)

Abb. 1

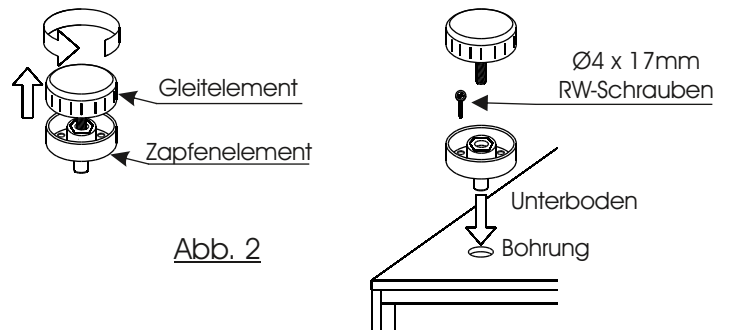
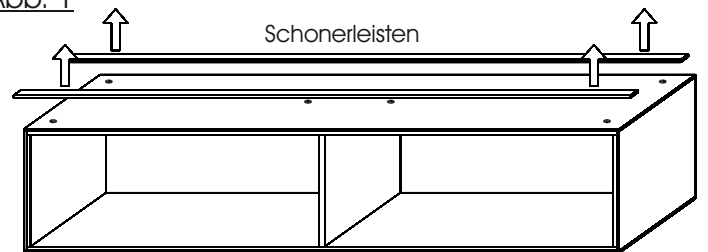


Abb. 2

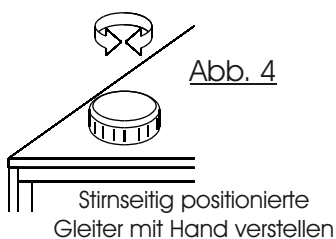
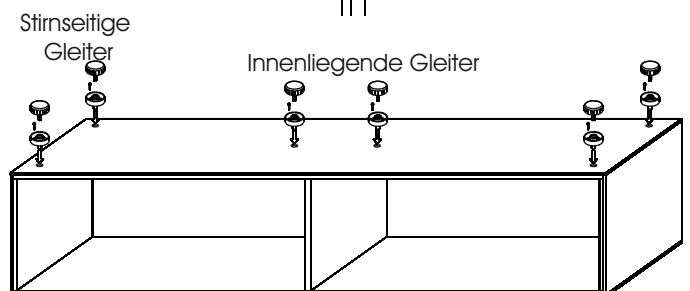


Abb. 4

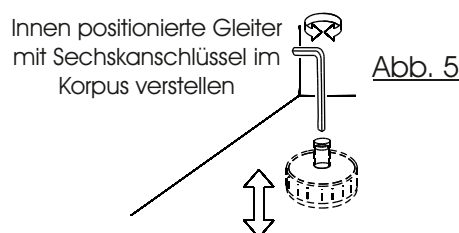


Abb. 5

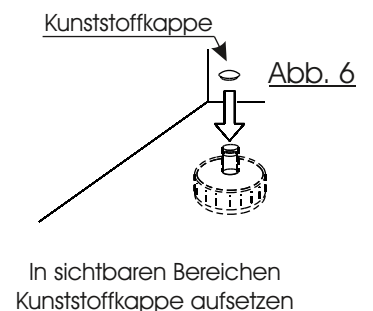


Abb. 6

In sichtbaren Bereichen Kunststoffkappe aufsetzen

Wandbefestigung



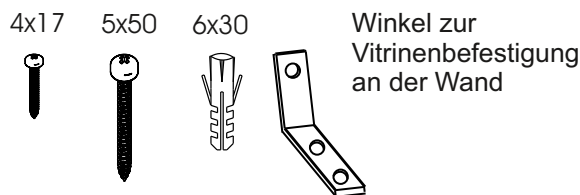
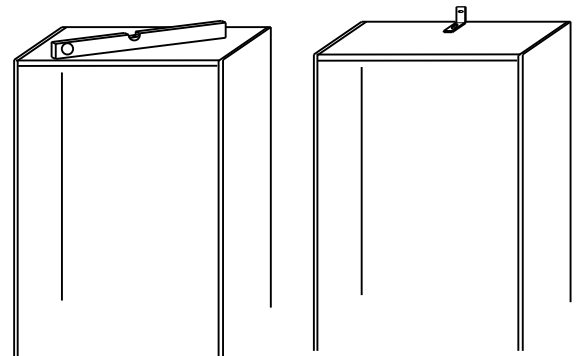
**Alle hohen Türelemente müssen an der Wand befestigt werden!
Nicht an der Wand befestigte Elemente kippen beim Öffnen der Türen
nach vorne. Beachten Sie dies auch während der Montage!**



Bei nicht vorschriftsmäßiger und /oder nicht fachmännischer Montage wird bei Personen- oder Sachschäden keine Haftung übernommen.

Wandmontage von hohen Standelementen

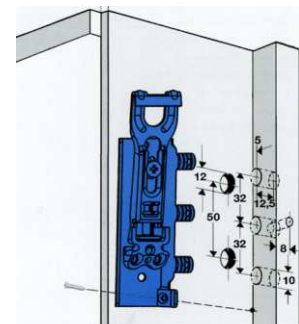
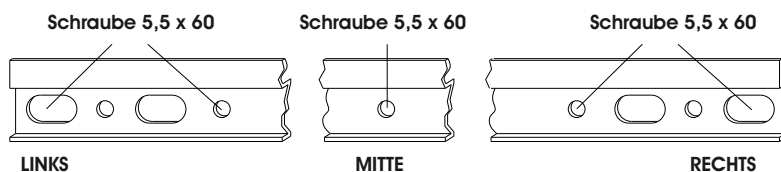
Die hohen Standelemente werden mit einem Winkel an der Wand befestigt. Richten Sie das Standelement zuerst aus und schrauben dann den Winkel auf den Oberboden. Verwenden Sie die Schrauben Spax 4 x 17 mm. Bohren Sie das Loch für den 6 mm Dübel in die Wand. Zuletzt schrauben Sie den Winkel mit der Schraube Spax 5 x 50 mm an.



Wandmontage von Hängeelementen

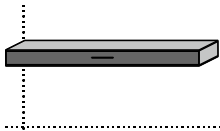
Alle Hängeelemente müssen für die Wandbefestigung vorbereitet werden.

Bei Elementen, die aufgehängt werden, verwenden Sie immer die mitgelieferte Aufhängeschiene! Verschrauben Sie die Schiene mit den Schrauben 5,5 x 60 mm. (Abb. rechts)



**Fehlerhafte Montage kann zum Herunterstürzen des Korpusses führen!
Aufhängeschienen müssen unbedingt an beiden Seiten mit je
2 Schrauben angedübelt werden! Die Befestigungsmittel und die Wand
sind auf Eignung zu prüfen. Für Leichtbauwände verwenden Sie
entsprechende Spezialdübel! Nicht im Lieferumfang enthalten!**





Hängeelement
1 Klappe Metall

B 154 H 13 T 39

1155



Bitte beachten Sie, dass eine fehlerhafte Montage zum Herunterstürzen des Elements führen kann. Vor der Montage sind die Wand und die Befestigungsmittel auf Eignung zu prüfen! Für Leichtbauwände benötigen Sie spezielle Befestigungsmittel (nicht im Lieferumfang).



1. Entfernen Sie die Verpackung des Hängeelements und legen Sie sie auf eine plane, saubere und weiche Unterlage.
2. Die Montagerückwand ist im hinteren Bereich der Brücke befestigt. Lösen Sie die Rückwand durch hinein drehen der Rändelschrauben und ziehen Sie diese durch leichtes kippen nach unten heraus. (Abb. 1 & 2)

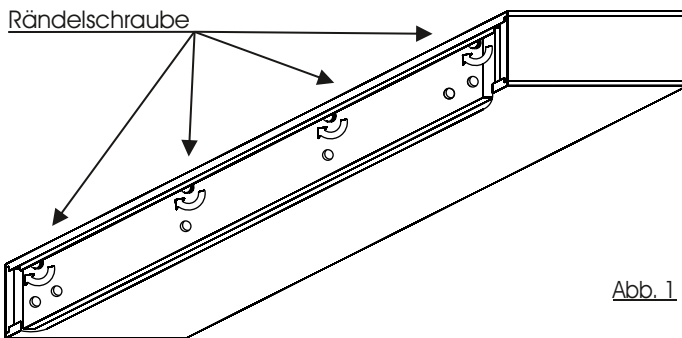


Abb. 1

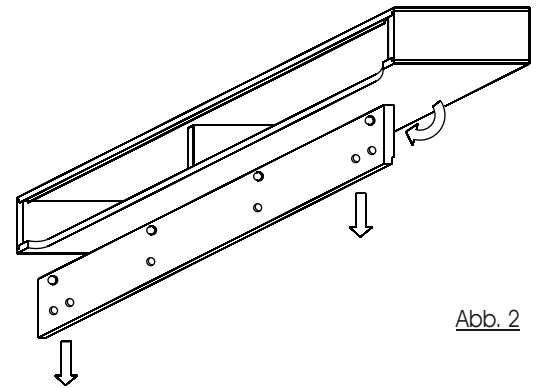


Abb. 2

3. Legen Sie die Position des Hängeelements entsprechend dem mitgelieferten Aufbauplan an der Zimmerwand fest. Die Montagerückwand wird ca. 22mm tiefer als die spätere Oberkante der Brücke montiert.
4. Verwenden Sie die Montagerückwand als Schablone und übertragen die Bohrlöcher an die Wand. Die Falz der Platte wird hierbei nach oben und zur Zimmerwand gedreht.
5. Bohren Sie die Dübellöcher mit einem Ø8mm Bohrer und montieren Sie die Montagerückwand mit den Ø8mm Kunststoffdübeln, Unterlegscheiben und Ø5,5x75mm Holzschrauben waagrecht an die Zimmerwand. (Abb. 3)

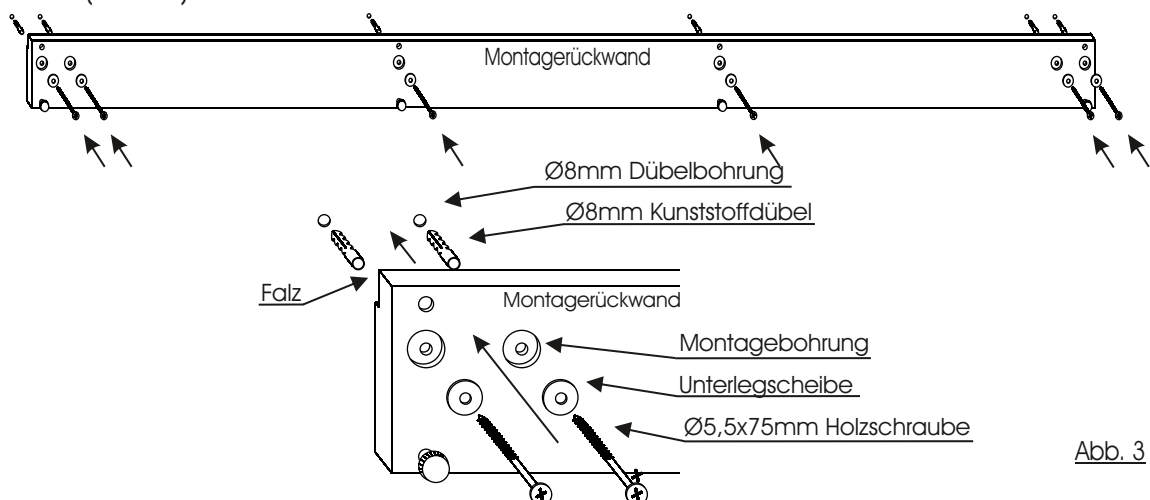


Abb. 3

6. Überprüfen Sie nach der Montage der Rückwand ob diese waagrecht montiert wurde. Eine nachträgliche Justierung ist nicht möglich.

7. Verschließen Sie die Montagelöcher der Rückwand mit den Abdeckkappen und drehen in die oberen Bohrungen die M8x25mm Halbrundkopfschrauben ein. Die Schrauben dürfen nicht in den Falzbereich hineinreichen. (Abb. 4)

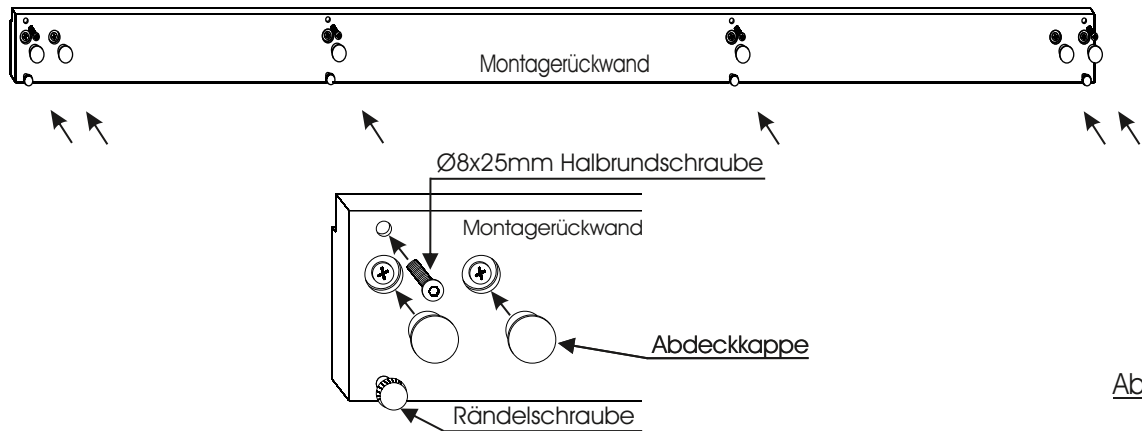


Abb. 4

8. Setzen Sie das Element vorsichtig auf die Montagerückwand. Der Metallwinkel des Oberbodens vom Hängeelement wird hierbei in die Falz der Montagerückwand hineingeführt. (Abb. 5)

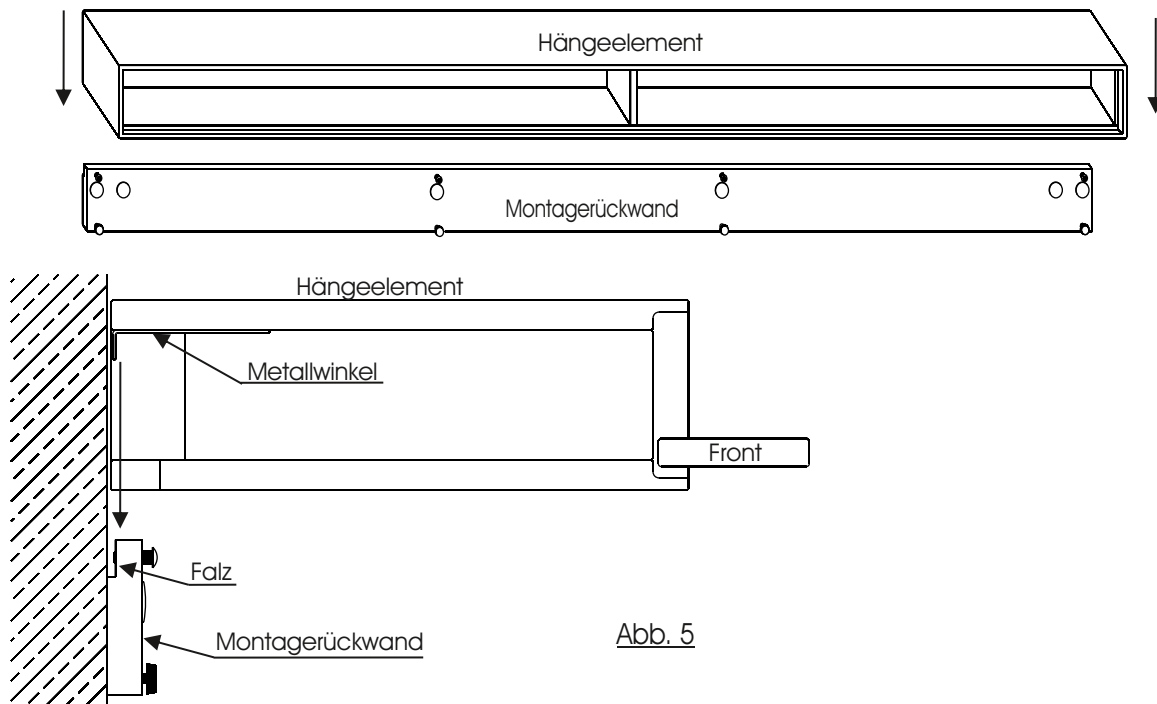


Abb. 5

9. Ziehen Sie die 8x25mm Halbrundkopfschraube mit einem Imbusschlüssel nur „Handfest“ an bis das Hängeelement an der Wand anliegt. Verwenden Sie hierbei keinen Elektroschrauber oder ähnliches. (Abb. 6)

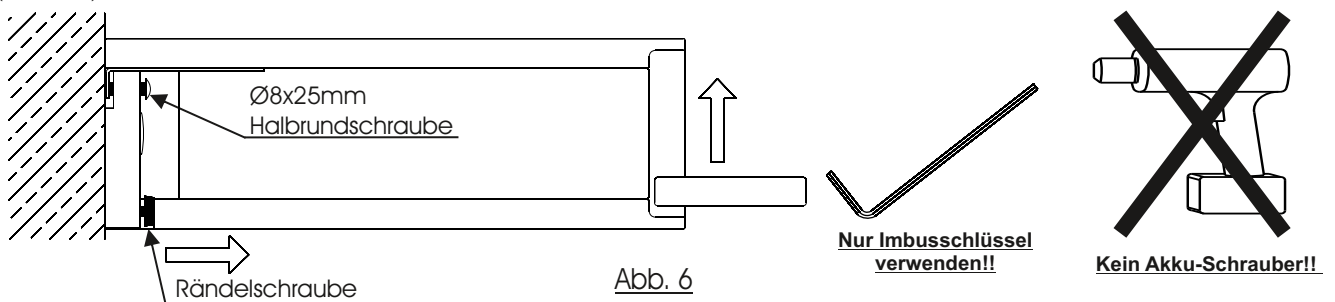
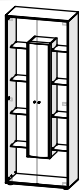


Abb. 6

10. Richten Sie zum Schluss die Neigung des Elements aus. Hierzu drehen Sie die untere Rändelschraube der Montagerückwand bis die Bühne mit leichtem Übermaß nach oben in waage ist. (Abb. 6)

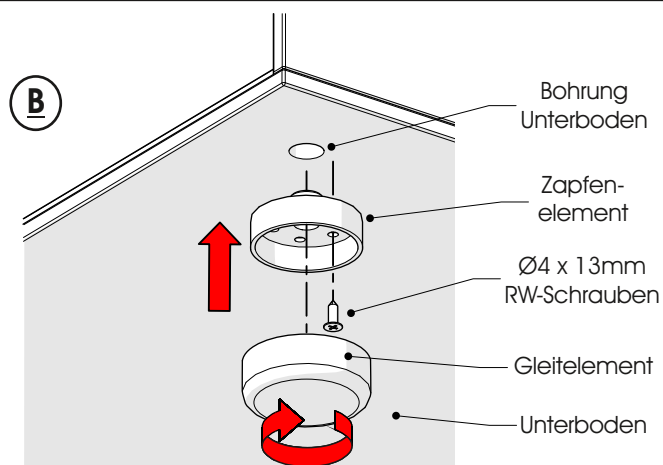
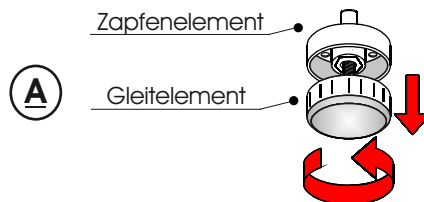
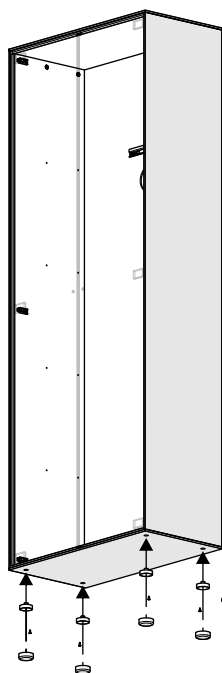
Korpus - Montage



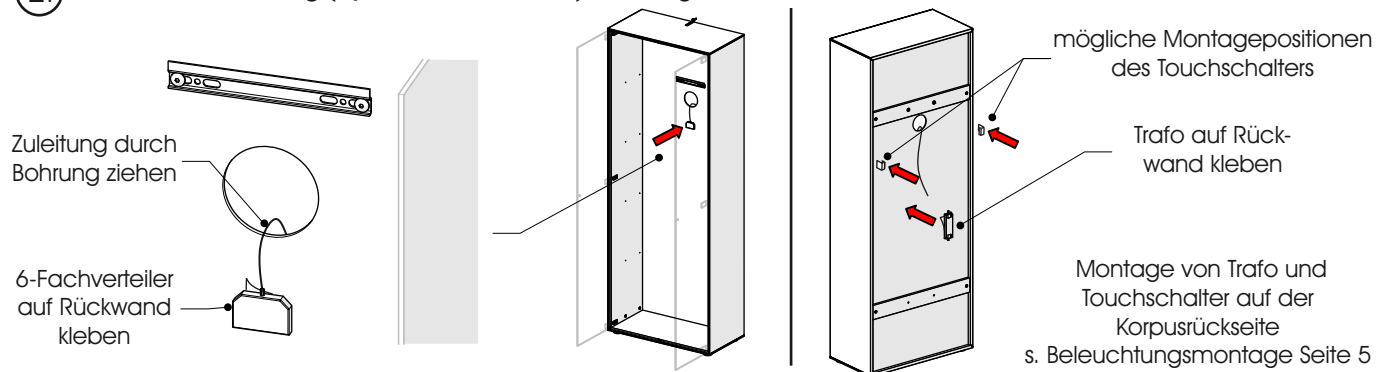
B 82 H 205 T 39

0081

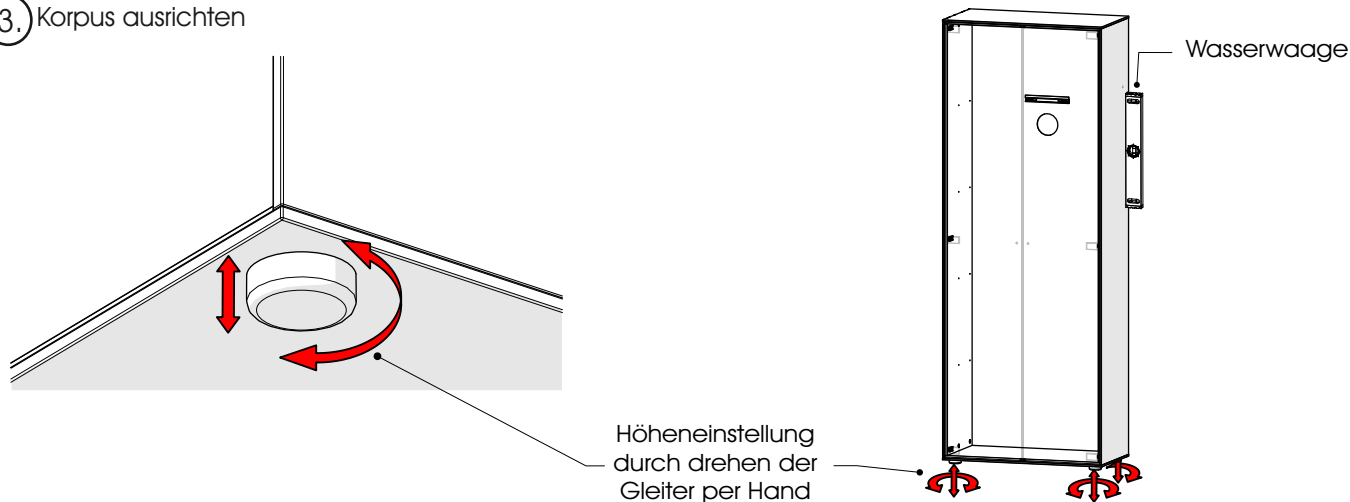
1. Montage SockelfüÙe



2. Nur bei Beleuchtung (optionales Zubehör): Montage 6-Fach - Verteiler / evtl. Trafo und Touchschalter

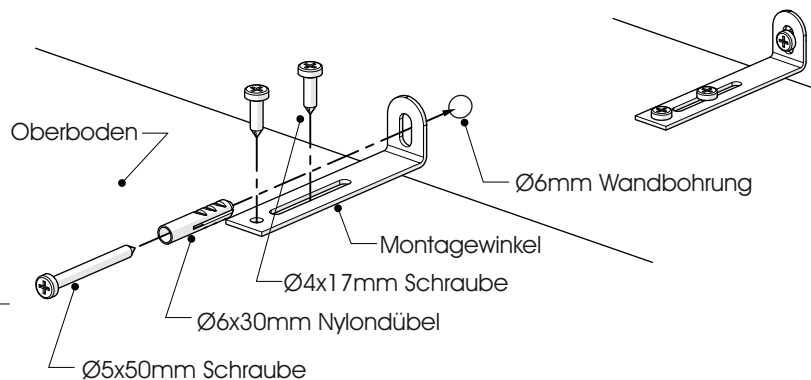
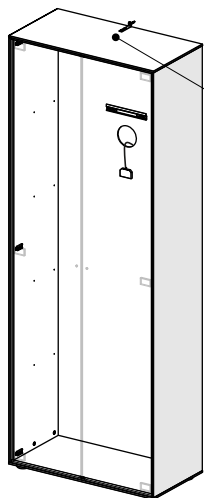


3. Korpus ausrichten



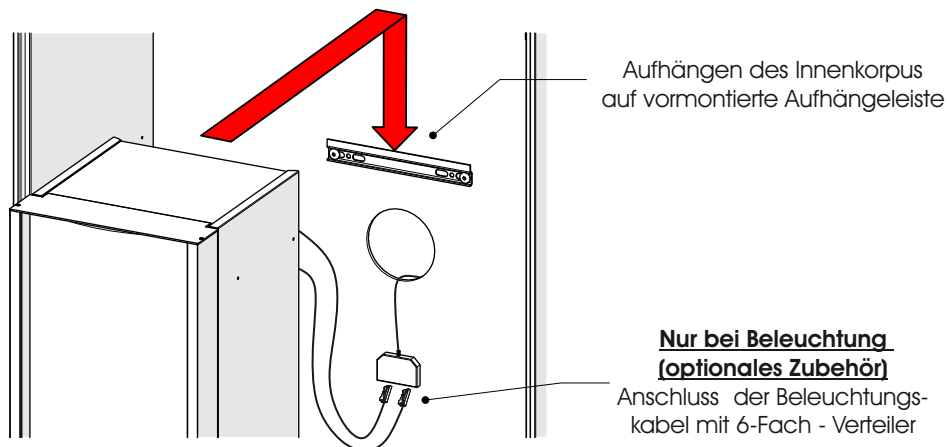
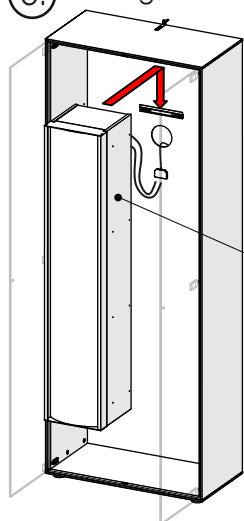
Korpus - Montage

4. Montage Kippsicherung

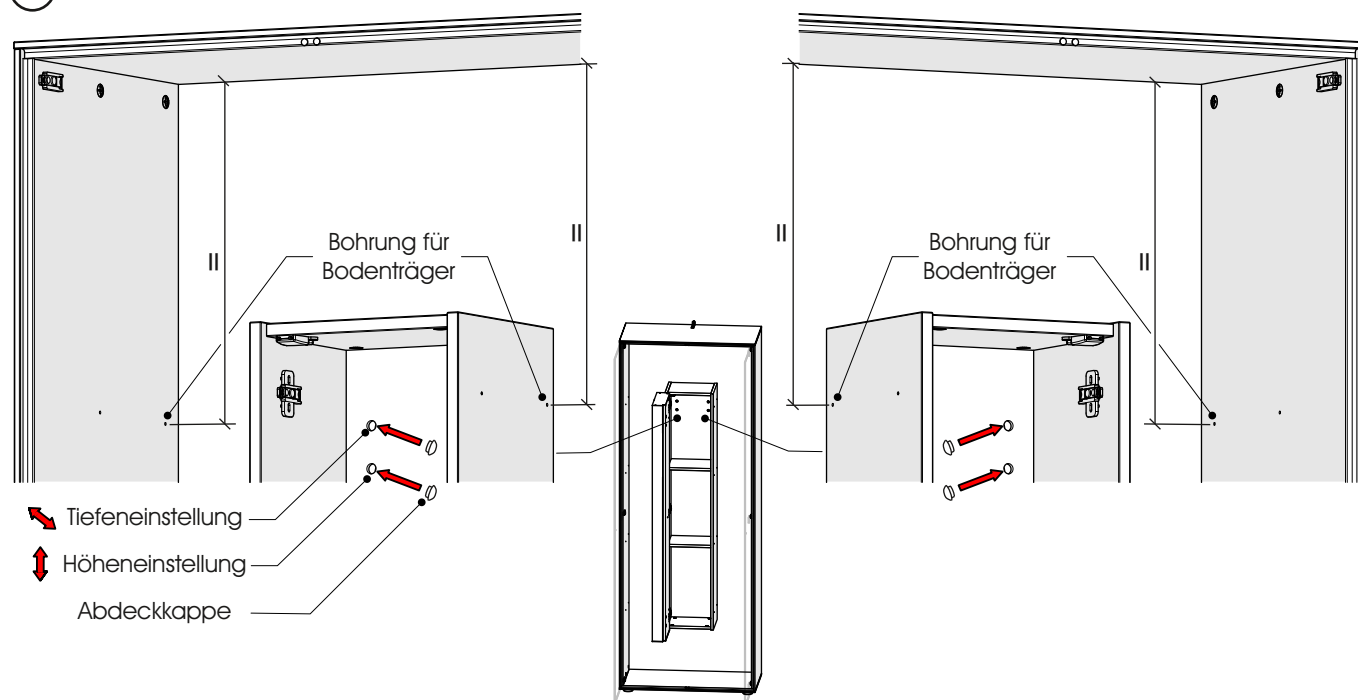


Um ein Umstürzen des Möbels zu vermeiden, muss dieses unbedingt mit der Kippsicherung an der Wand befestigt werden. Die Befestigungsmittel und die Wand sind auf Eignung zu prüfen. Für Leichtbauwände verwenden Sie entsprechende Spezialdübel! Nicht im Lieferumfang enthalten!

5. Montage Innenkorpus

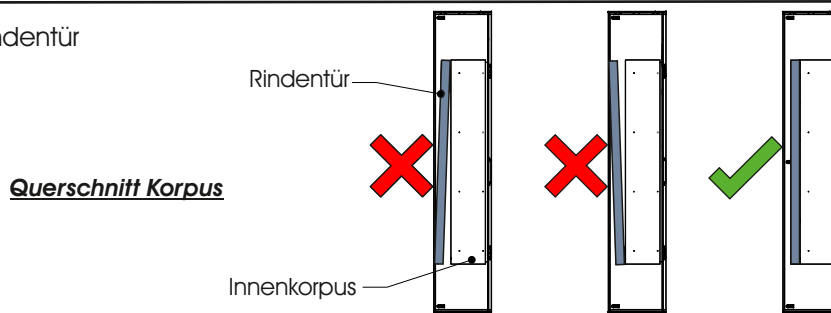


6. Innenkorpus ausrichten

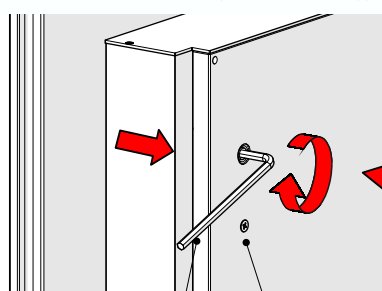


Korpus - Montage

7. Ausrichtung innere Rindentür

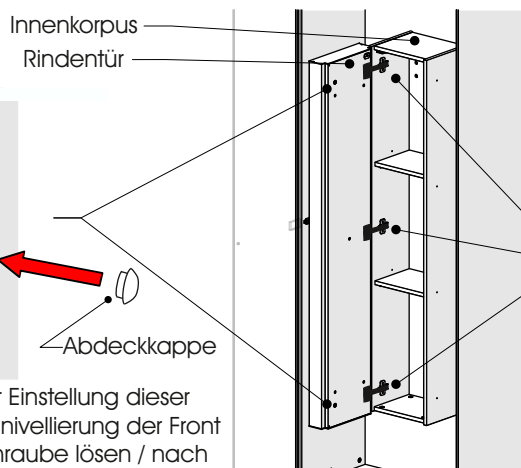


griffseitige Türeinrichtung (Tiefeneinstellung)



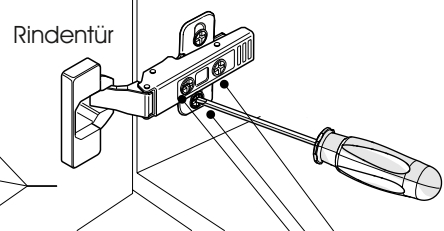
Innensechskantschlüssel

Vor Einstellung dieser Tiefennivellierung der Front - Schraube lösen / nach Einstellung wieder anziehen



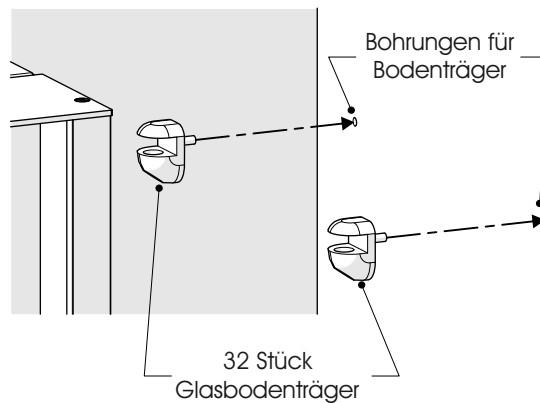
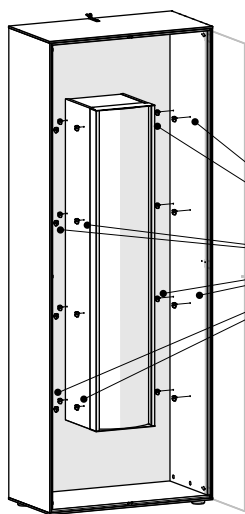
Abdeckkappe

bandseitige Türeinrichtung

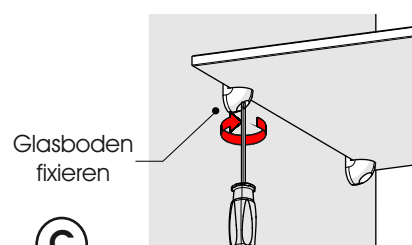
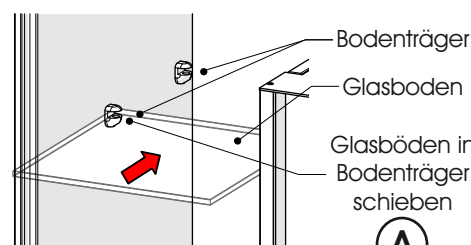
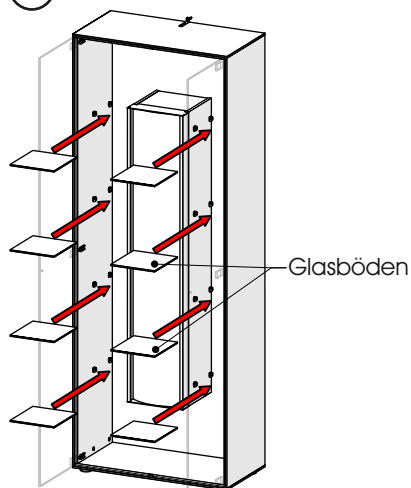


- Seiteneinstellung
- Höheneinstellung
- Tiefeneinstellung

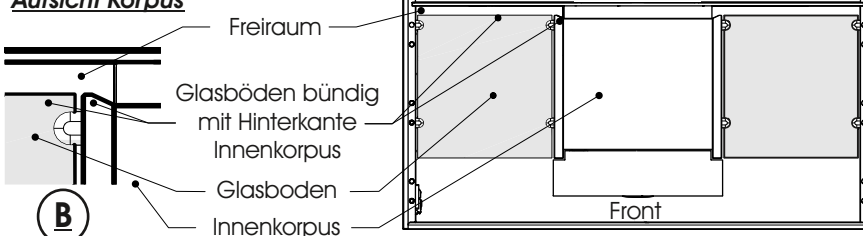
8. Montage Glasbodenträger



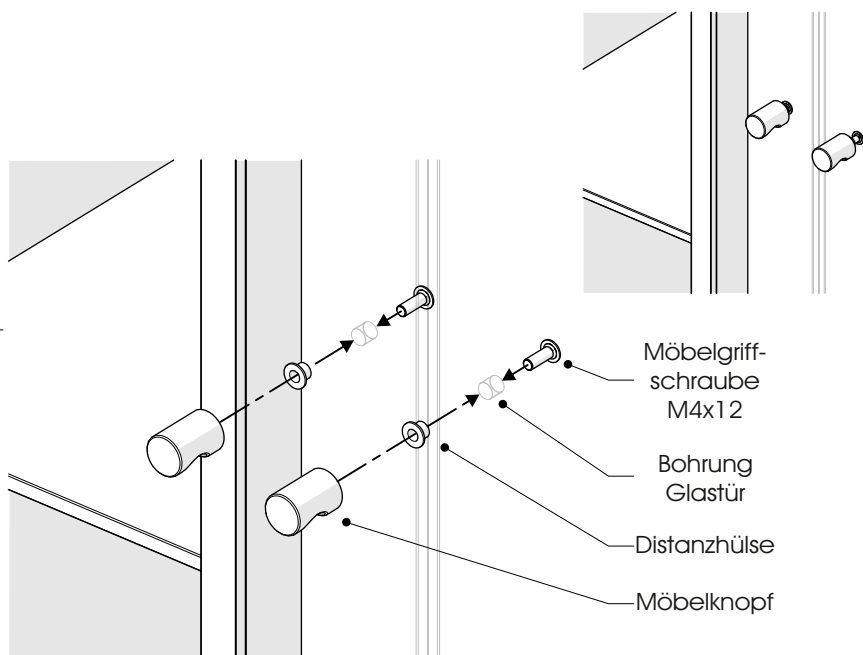
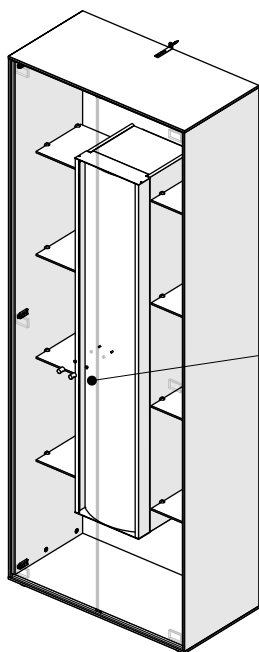
9. Montage Glasböden



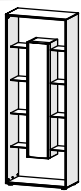
Aufsicht Korpus



10. Montage Möbelknopf



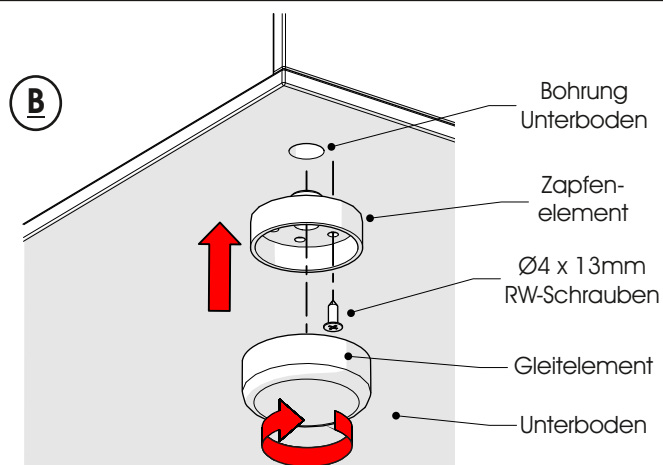
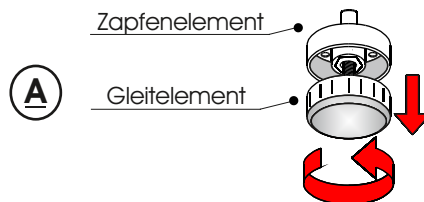
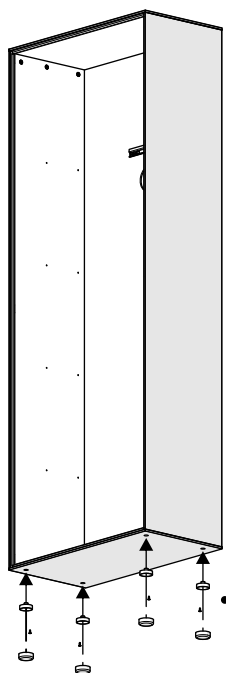
Korpus - Montage



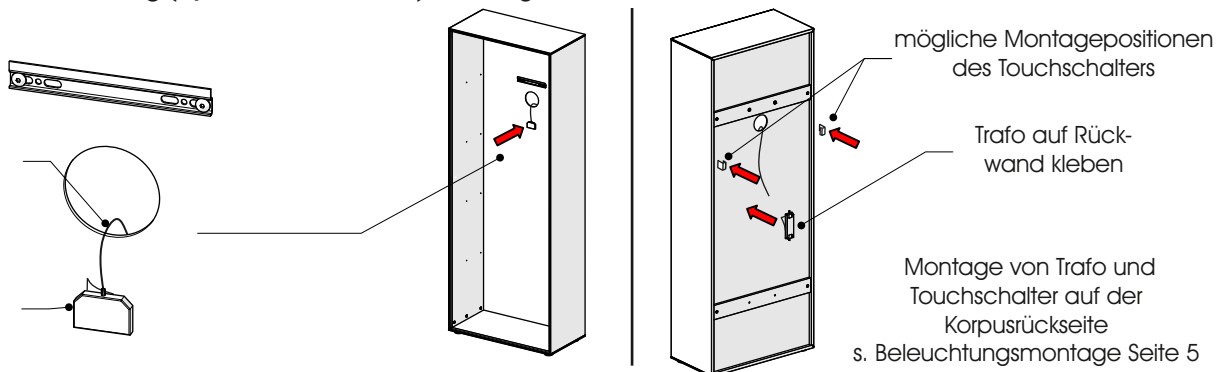
B 82 H 205 T 39

0085

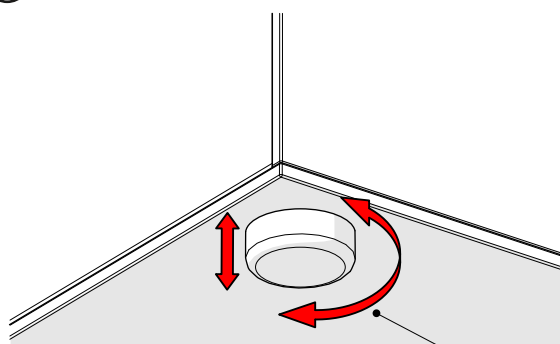
1. Montage SockelfüÙe



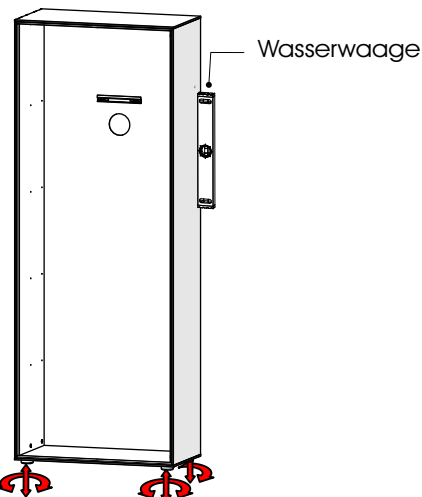
2. Nur bei Beleuchtung (optionales Zubehör): Montage 6-Fach - Verteiler / evtl. Trafo und Touchschalter



3. Korpus ausrichten

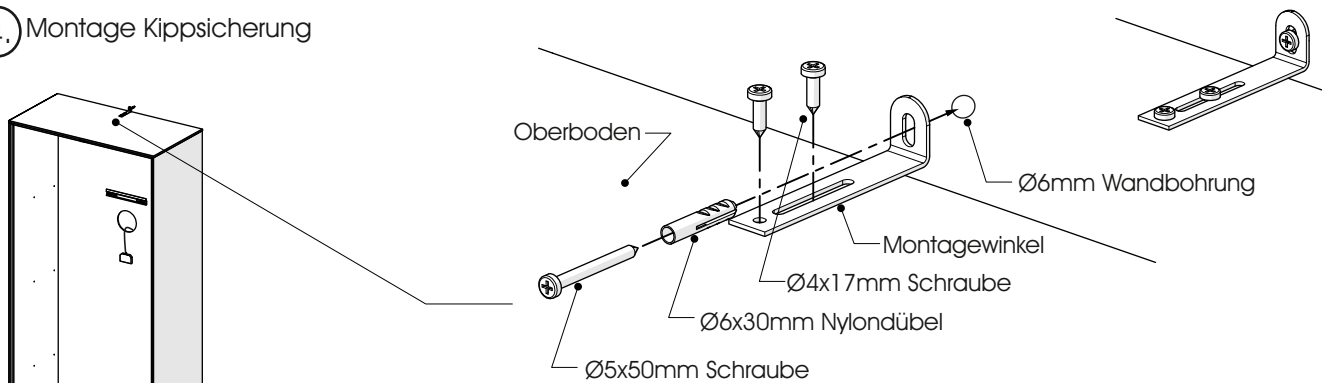


Höheneinstellung durch drehen der Gleiter per Hand



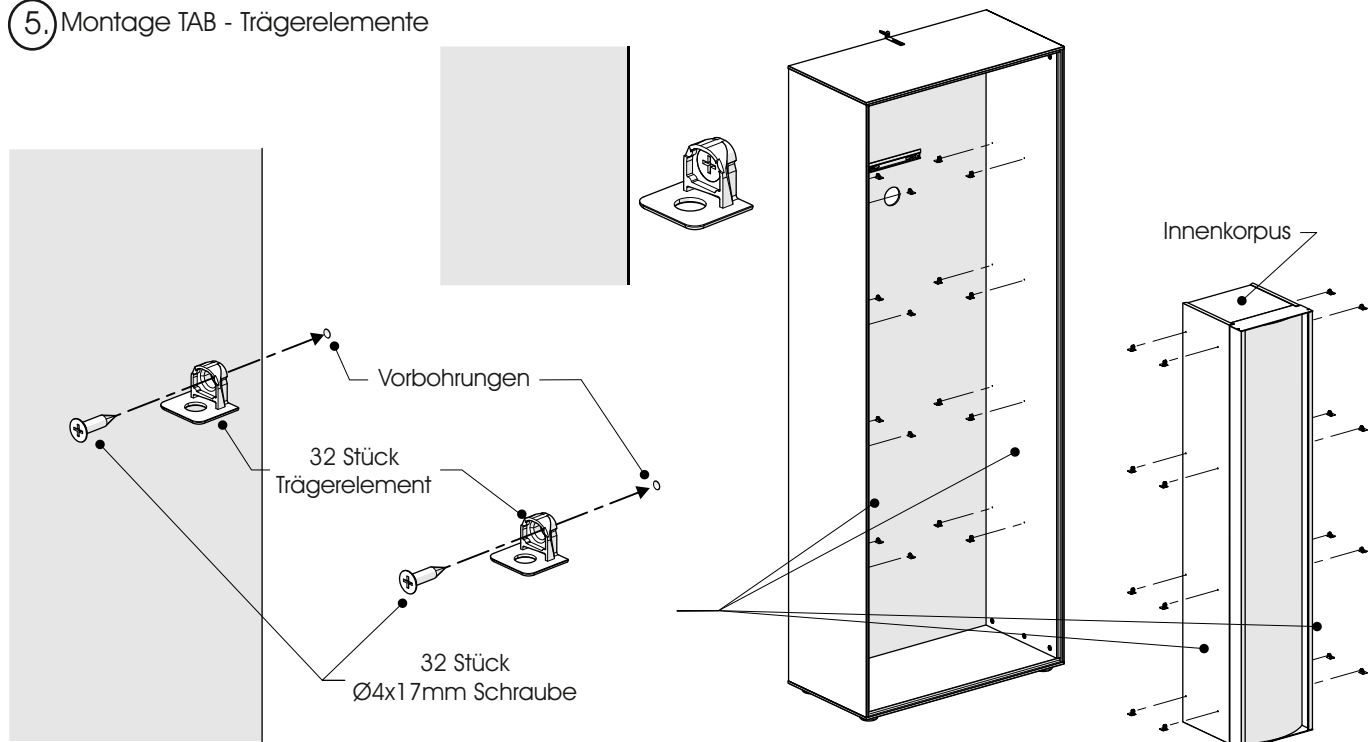
Korpus - Montage

4. Montage Kippsicherung

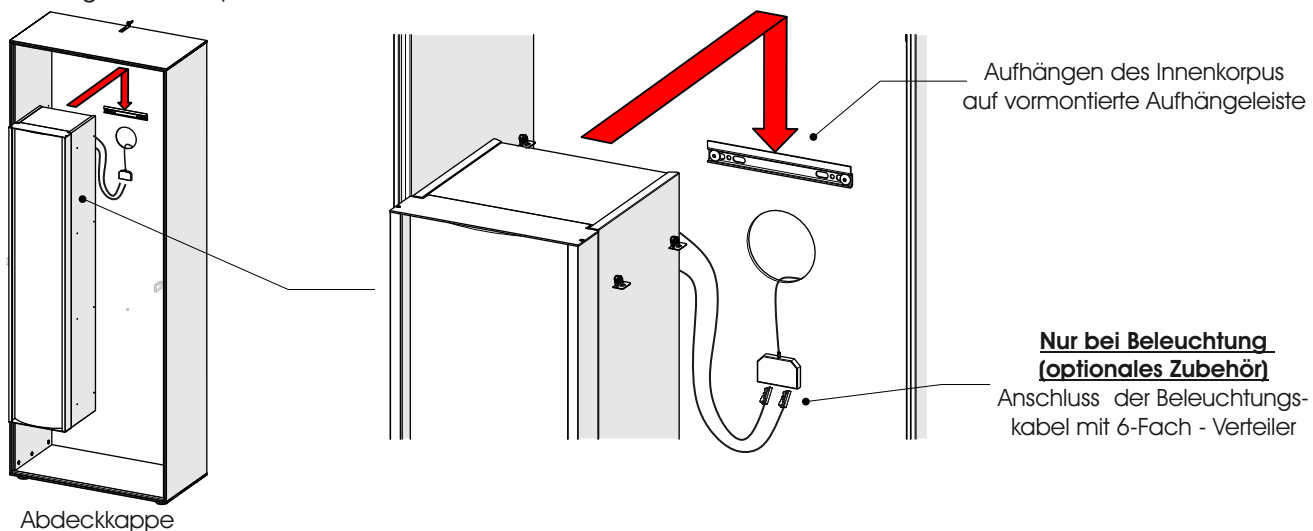


Um ein Umstürzen des Möbels zu vermeiden, muss dieses unbedingt mit der Kippsicherung an der Wand befestigt werden. Die Befestigungsmittel und die Wand sind auf Eignung zu prüfen. Für Leichtbauwände verwenden Sie entsprechende Spezialdübel! Nicht im Lieferumfang enthalten!

5. Montage TAB - Trägerelemente

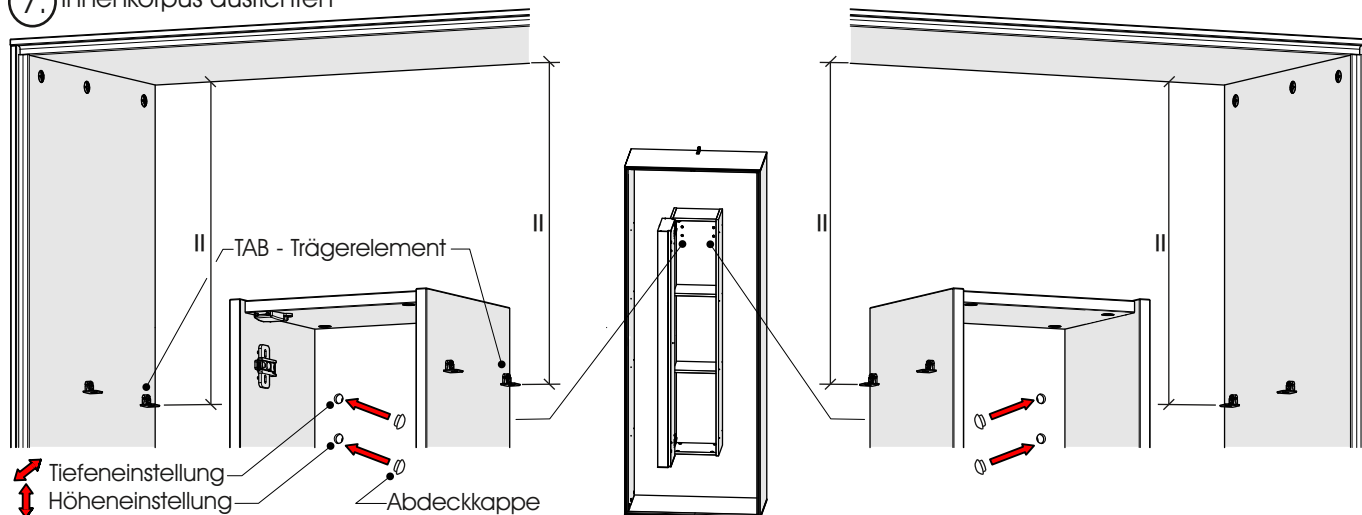


6. Montage Innenkorpus

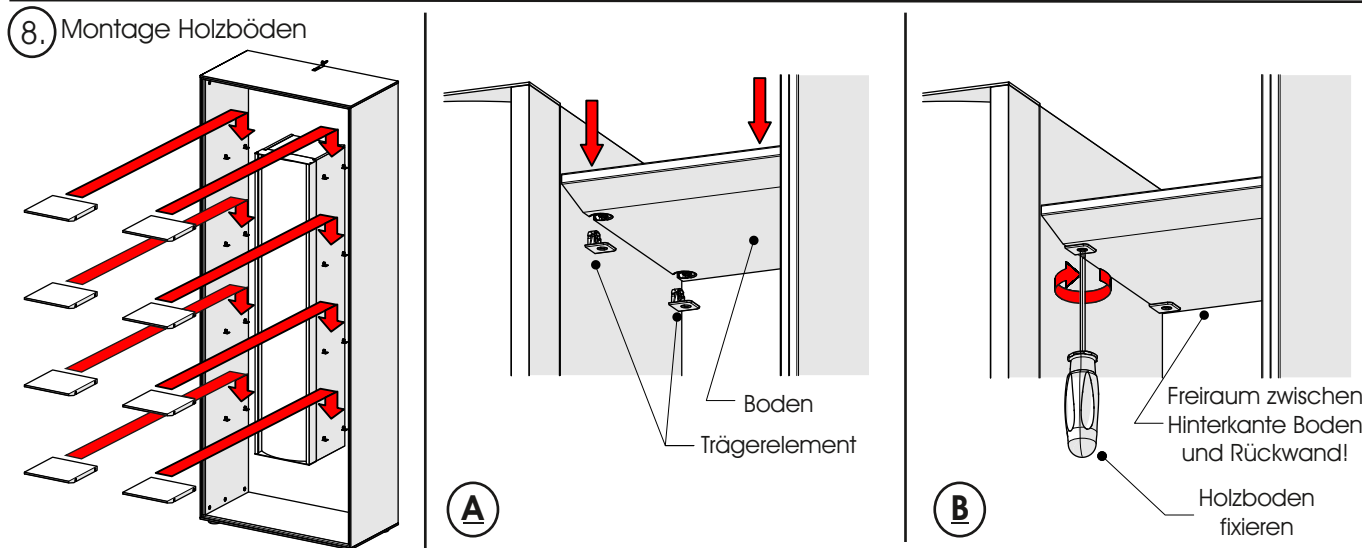


Korpus - Montage

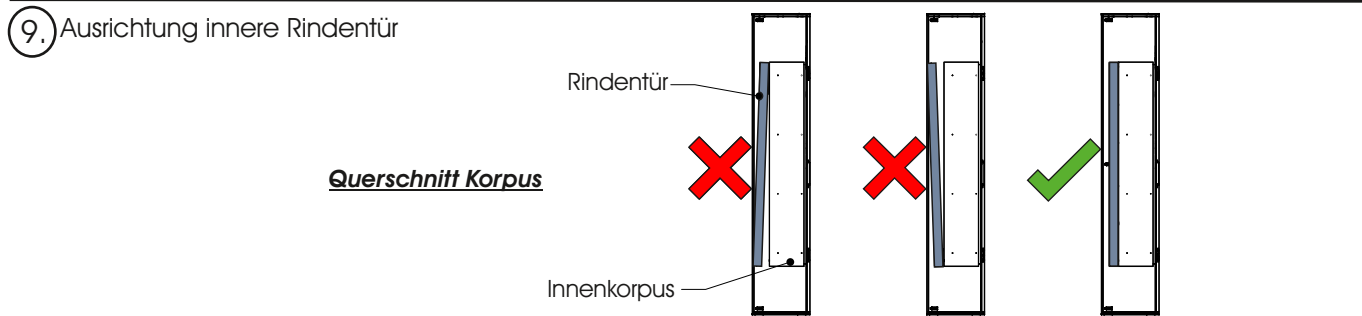
7. Innenkorpus ausrichten



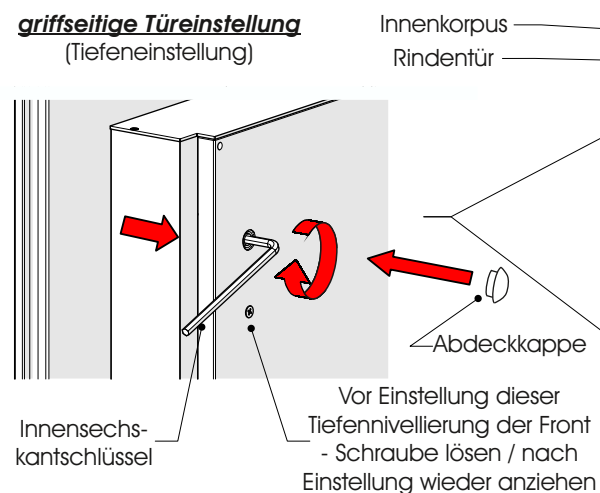
8. Montage Holzböden



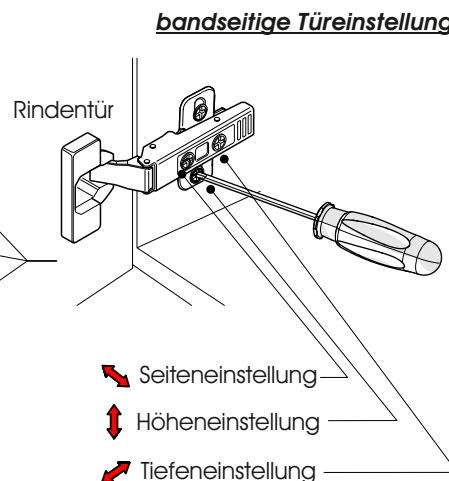
9. Ausrichtung innere Rindentür



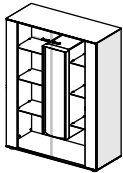
griffseitige Türeinrichtung (Tiefeneinstellung)



bandseitige Türeinrichtung



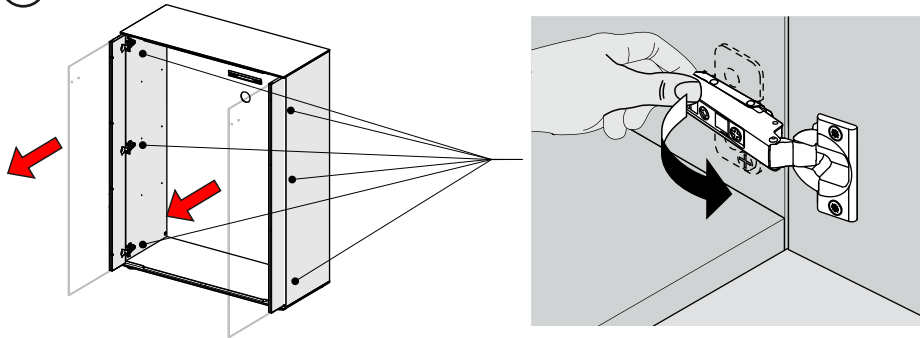
Korpus - Montage



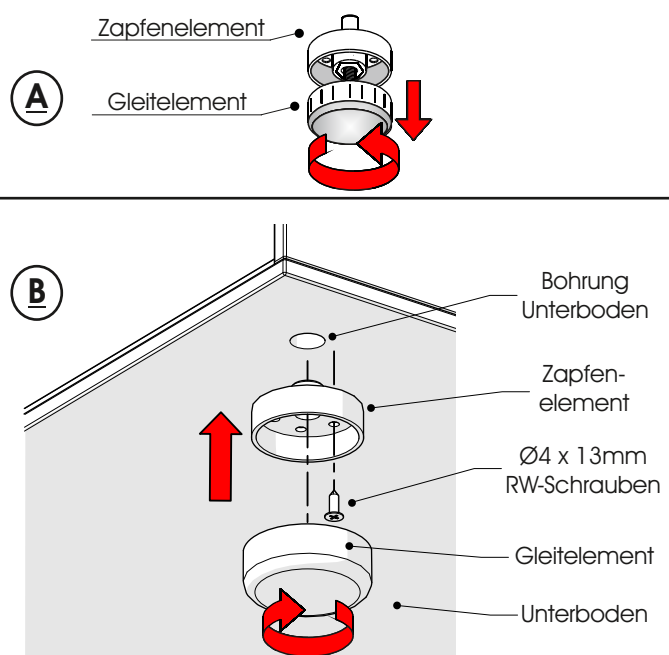
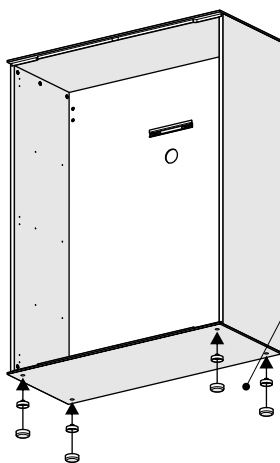
B 106 H 138 T 44

7101

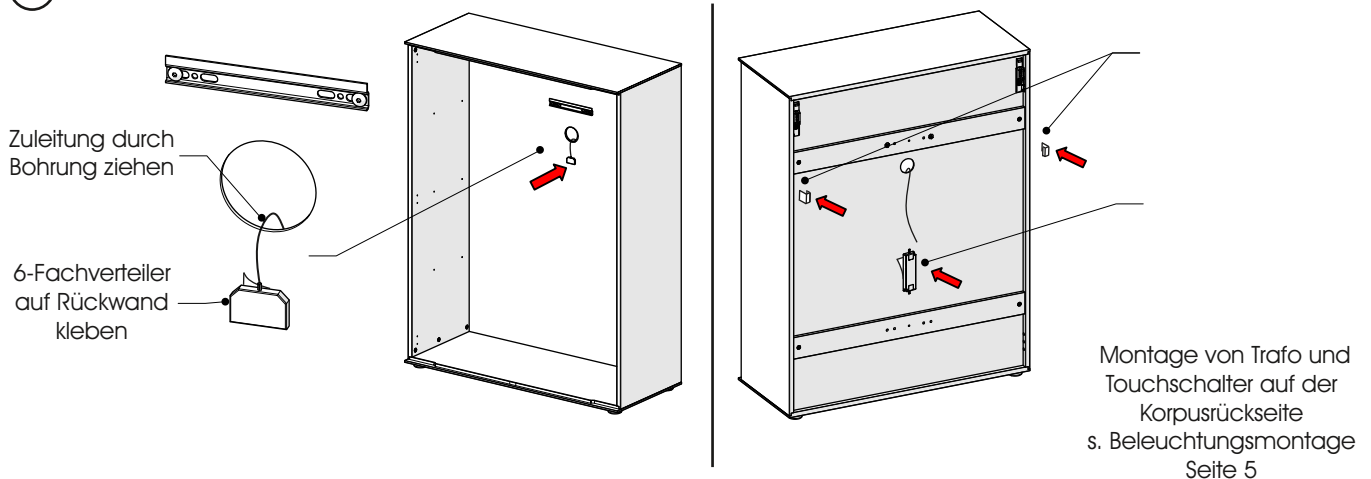
1. Demontage Fronten



2. Montage SockelfüÙe

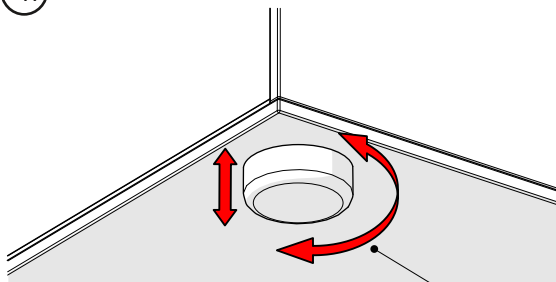


3. Nur bei Beleuchtung (optionales Zubehör): Montage 6-Fach - Verteiler / evtl. Trafo und Touchschalter

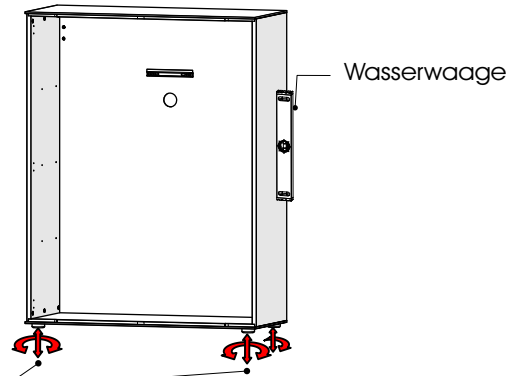


Korpus - Montage

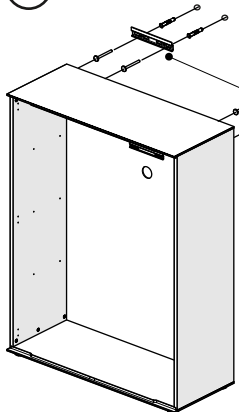
4. Korpus ausrichten



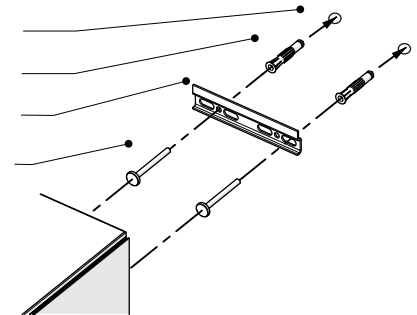
Höheneinstellung durch drehen der Gleiter per Hand



5. Montage Kippsicherung



- Ø8mm Wandbohrung
- Ø8mm Nyldübel
- 130mm Aufhängechiene
- Ø5,5x60mm Zylinderkopfschraube



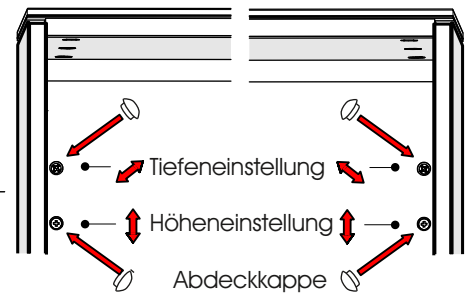
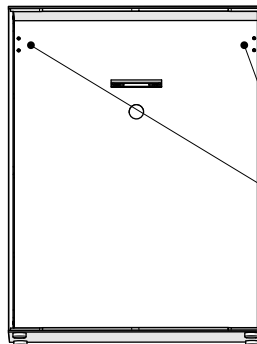
Um ein kippen des Möbels zu verhindern, muss dieses an die Wand montiert werden. Verwenden Sie hierzu die Aufhängebeschläge! Die Aufhängechiene muss unbedingt an beiden Seiten mit je 2 Schrauben angedübelt werden! Die Befestigungsmittel und die Wand sind auf Eignung zu prüfen. Für Leichtbauwände verwenden Sie entsprechende Spezialdübel! (Nicht im Lieferumfang enthalten!)

6. Ausrichten Aufhängebeschläge

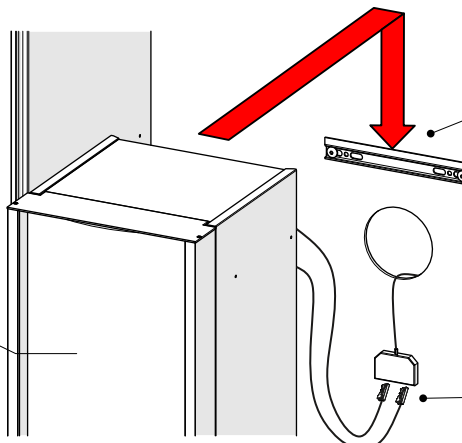
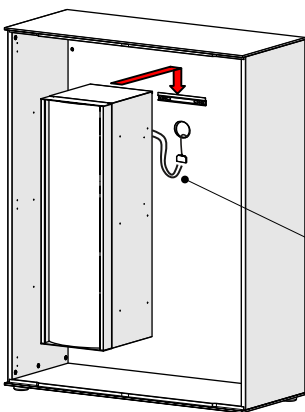


Um die Kippsicherung zu gewährleisten, achten Sie darauf, dass der Aufhängebeschlag zu jeder Zeit in die Aufhängechiene eingreift!

Nach der Montage sind die Bohrungen zur Einstellung der Montagebeschläge mit den beiliegenden Kappen zu schließen!



7. Montage Innenkorpus



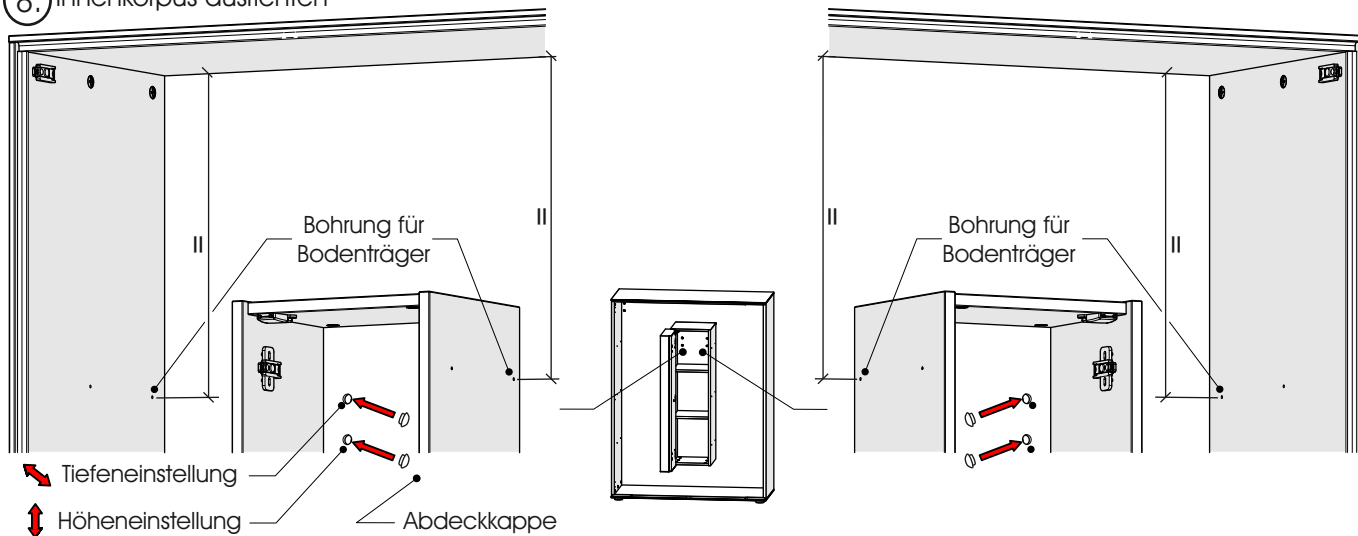
Aufhängen des Innenkorpus auf vormontierte Aufhängeleiste

Nur bei Beleuchtung (optionales Zubehör)

Anschluss der Beleuchtungskabel mit 6-Fach - Verteiler

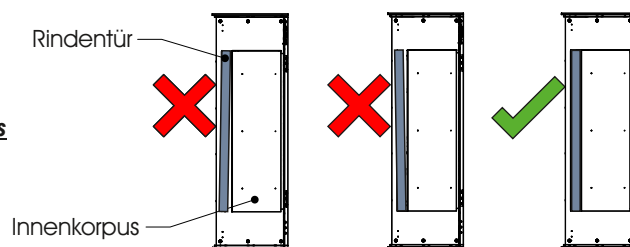
Korpus - Montage

8. Innenkorpus ausrichten

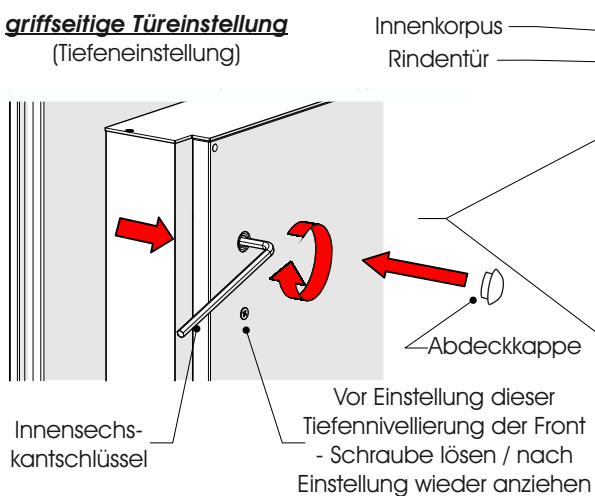


9. Ausrichtung innere Rindentür

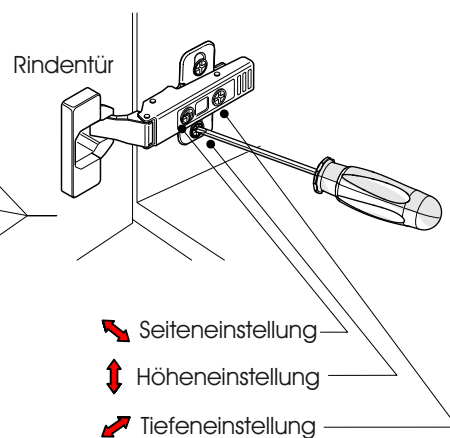
Querschnitt Korpus



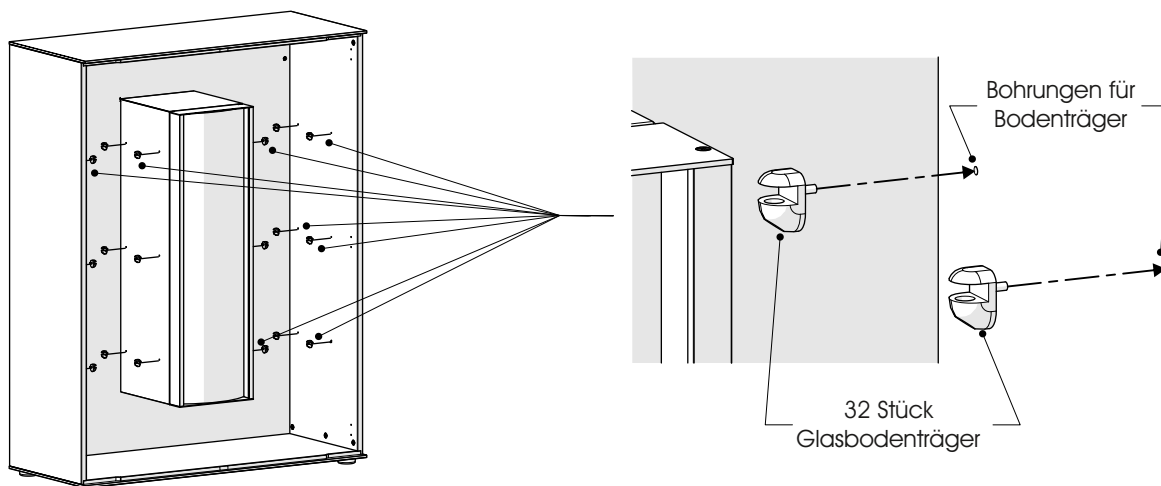
griffseitige Türeinrichtung (Tiefeneinstellung)



bandseitige Türeinrichtung

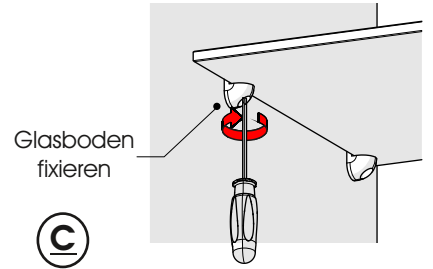
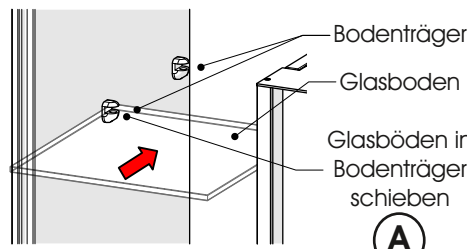
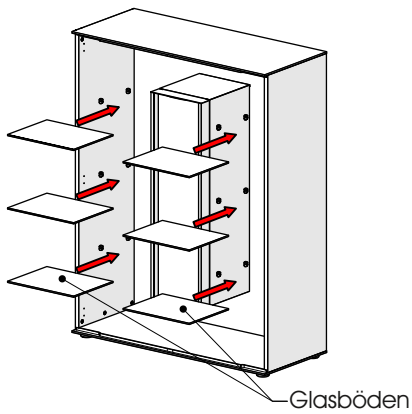


10. Montage Glasbodenträger

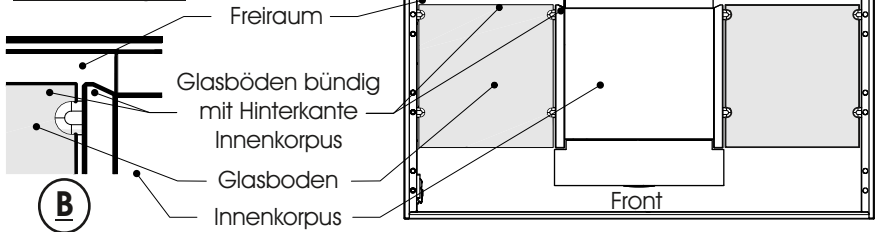


Korpus - Montage

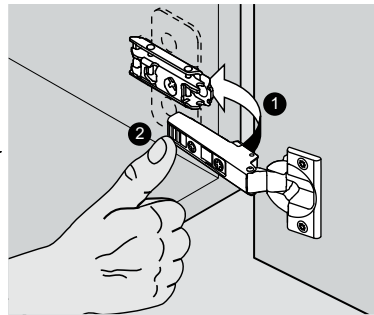
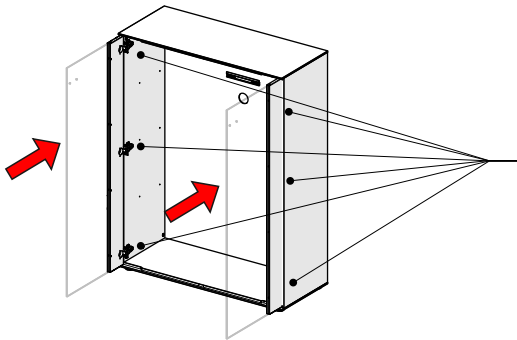
11. Montage Glasböden



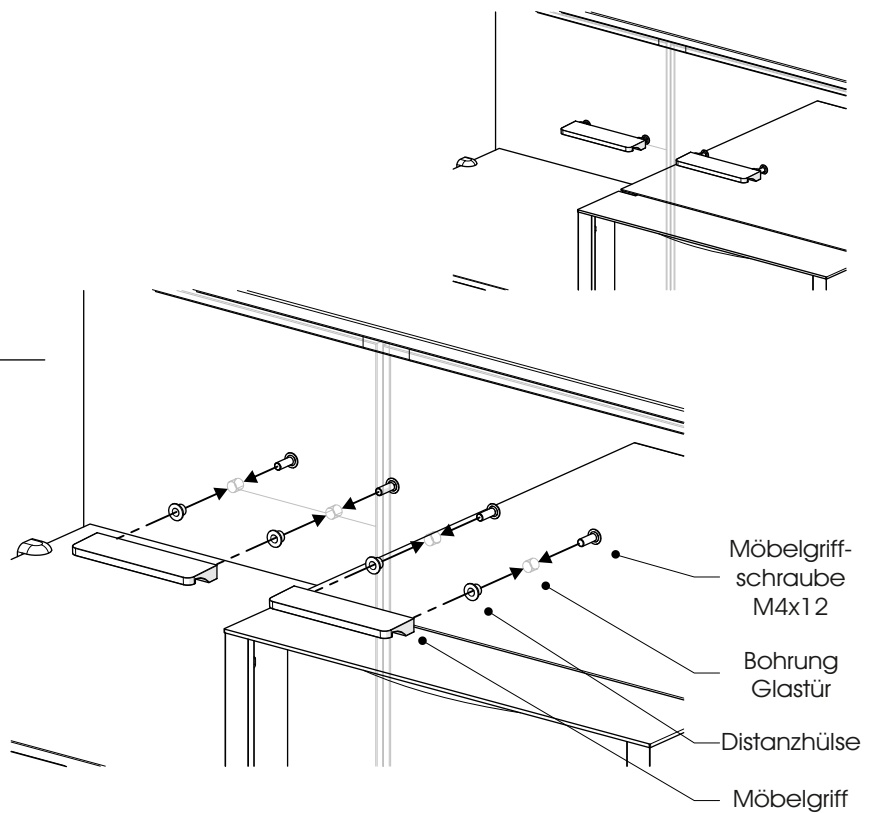
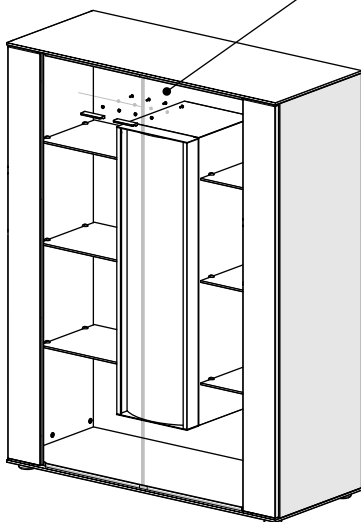
Aufsicht Korpus



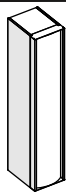
12. Einbau Front



13. Griffmontage



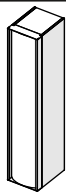
Korpus - Montage



Anschlag links

B 28 H 138 T 36

7021

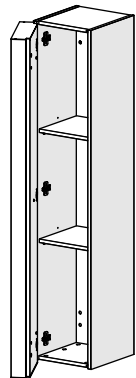


Anschlag rechts

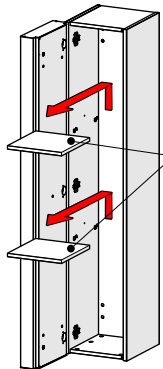
B 28 H 138 T 36

7022

1. Wechsel Türanschlag

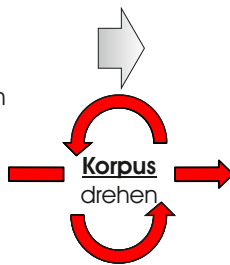


7021 - Anschlag links
(Werksauslieferung)

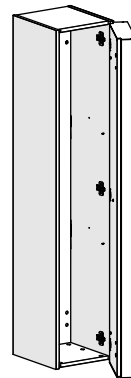


Entnahme
der E-Böden

Wechsel Türanschlag

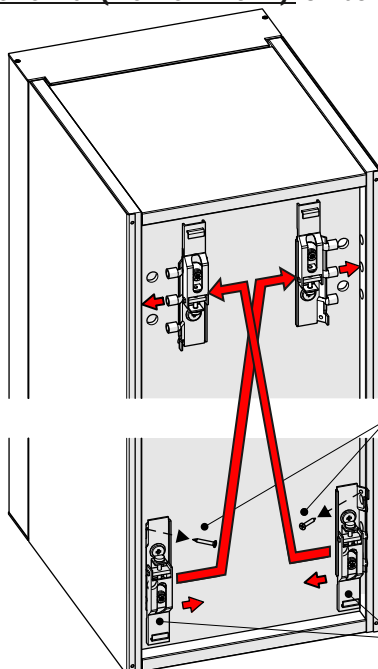
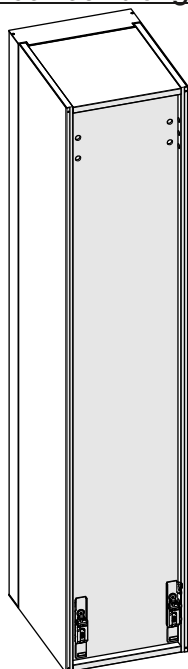


7022 - Anschlag rechts

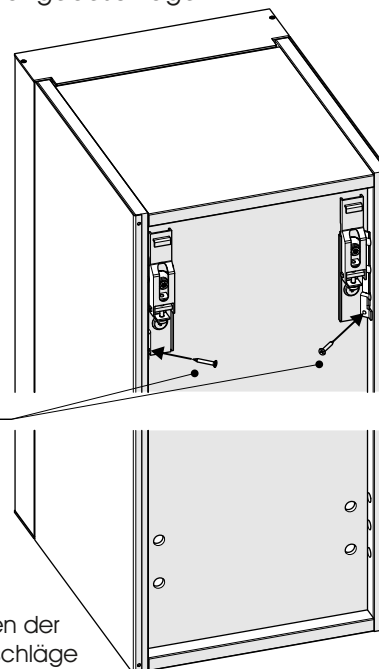


Dieses Element ist links / rechts verwendbar und ist entsprechend dem Aufbauplan zu montieren. Gezeigt ist in dieser Anleitung ein links - angeschlagenes Element. Eine rechts - angeschlagene Variante ist spiegelbildlich zu montieren.

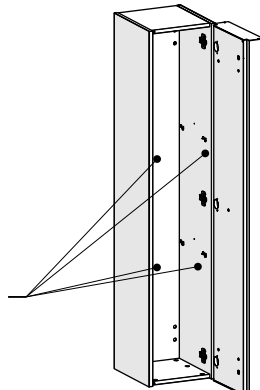
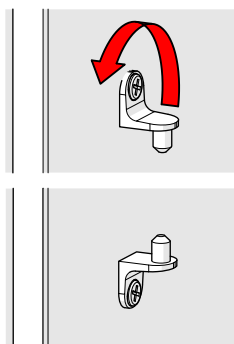
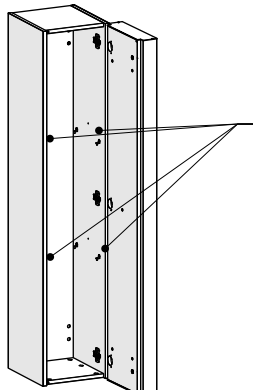
2. Nur bei rechts angeschlagener Tür (Element 7022): Umschrauben der Aufhängebeschläge



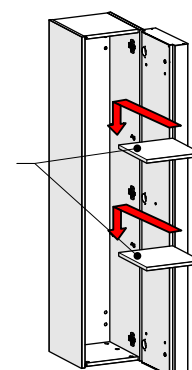
Umschrauben der
Aufhängebeschläge



3. Nur bei rechts angeschlagener Tür (Element 7022): Drehen der Bodenträger / Einbau E-Böden

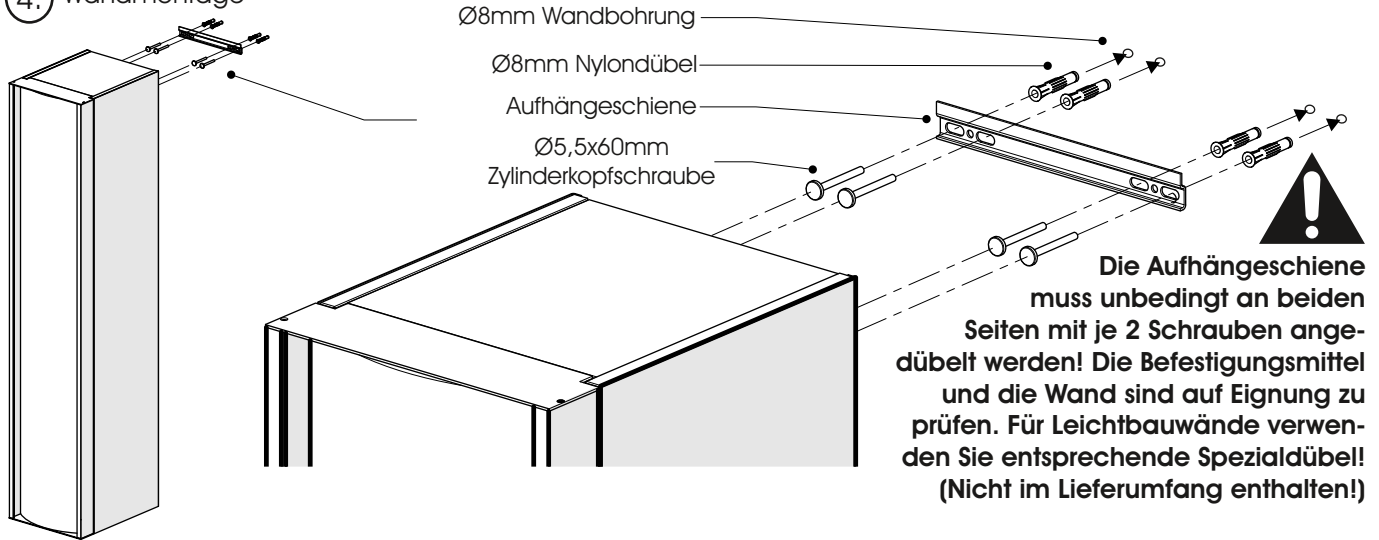


Einbau
der E-Böden

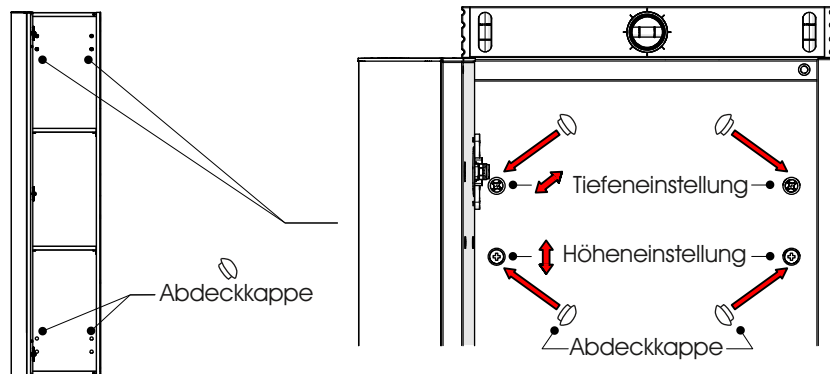


Korpus - Montage

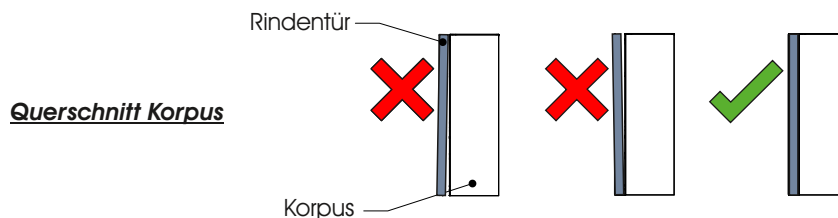
4. Wandmontage



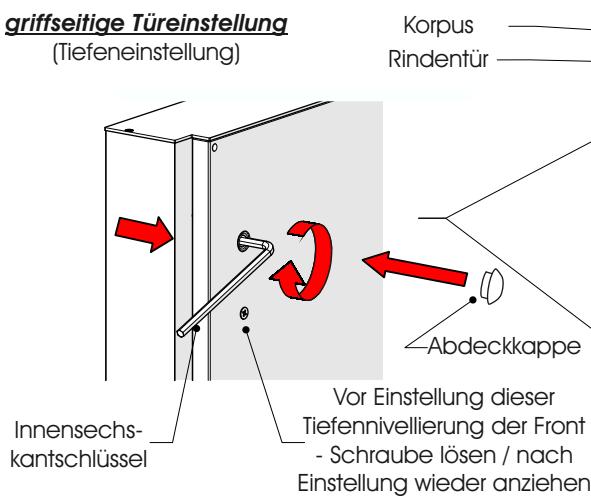
5. Korpus ausrichten



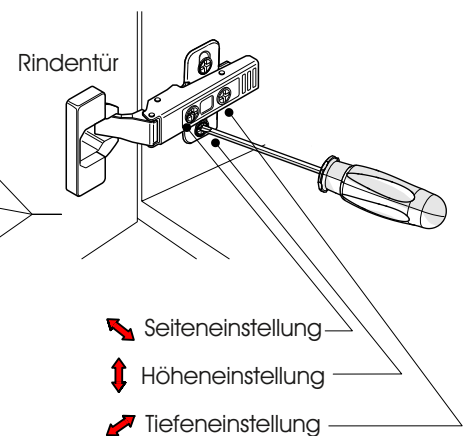
6. Ausrichtung Rindentür



griffseitige Türeinrichtung (Tiefeneinstellung)



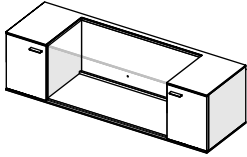
bandseitige Türeinrichtung



7. Anschluss LED - Beleuchtung (optionales Zubehör):

Entsprechend Ihrer Bestellung wird das Element mit oder ohne werkseitig montierter Beleuchtung geliefert. Falls Sie die Elementbeleuchtung bestellt haben, muss diese lediglich mit Trafo und Schalter verbunden werden. Entnehmen Sie hierzu weitere Informationen aus der Beleuchtungsmontage Seite 5.





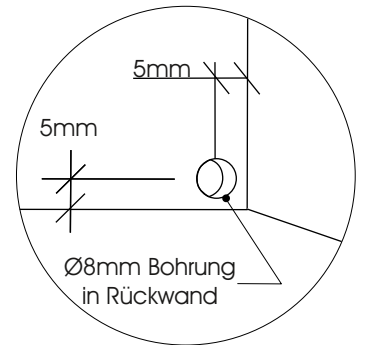
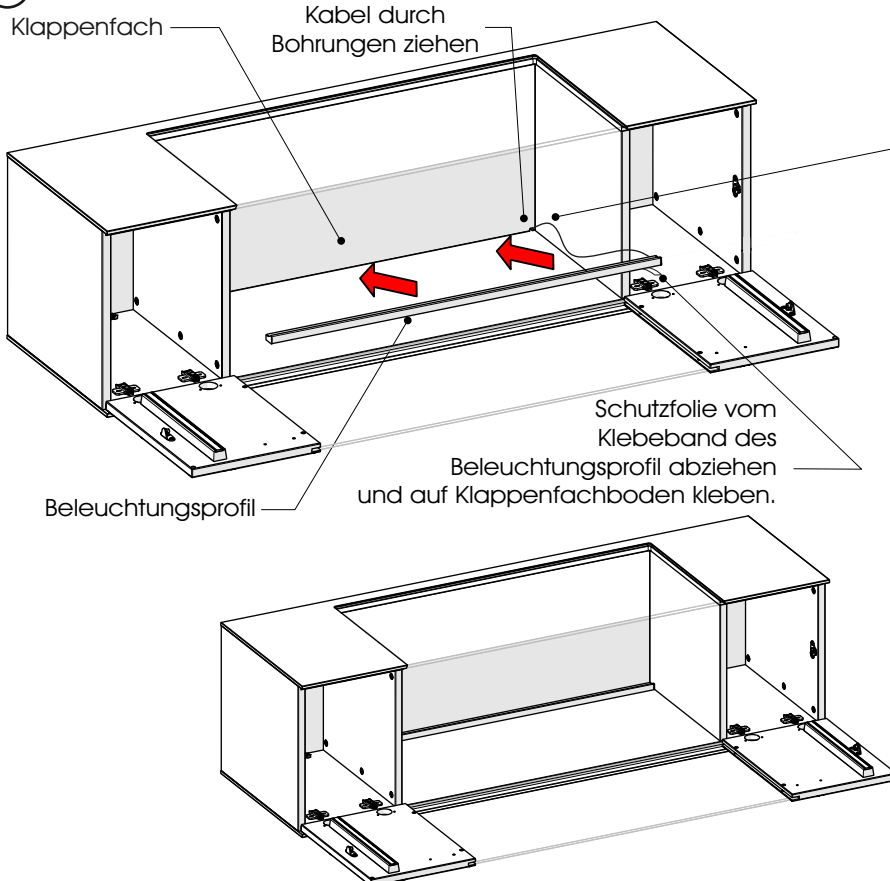
B 144 H 42 T 44

2141

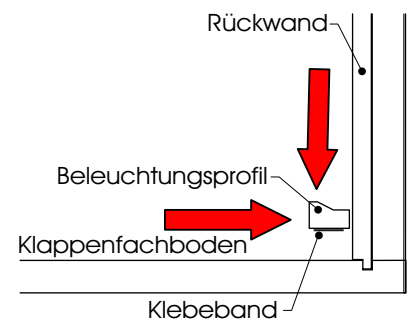


Falls Sie dieses Hängeelement mit den Standelementen 0023 / 0024 kombiniert aufbauen, verwenden Sie bitte die Montageanleitung auf Seite 26. Hier sind wichtige Informationen zur Montage der einzelnen Bauteile enthalten.

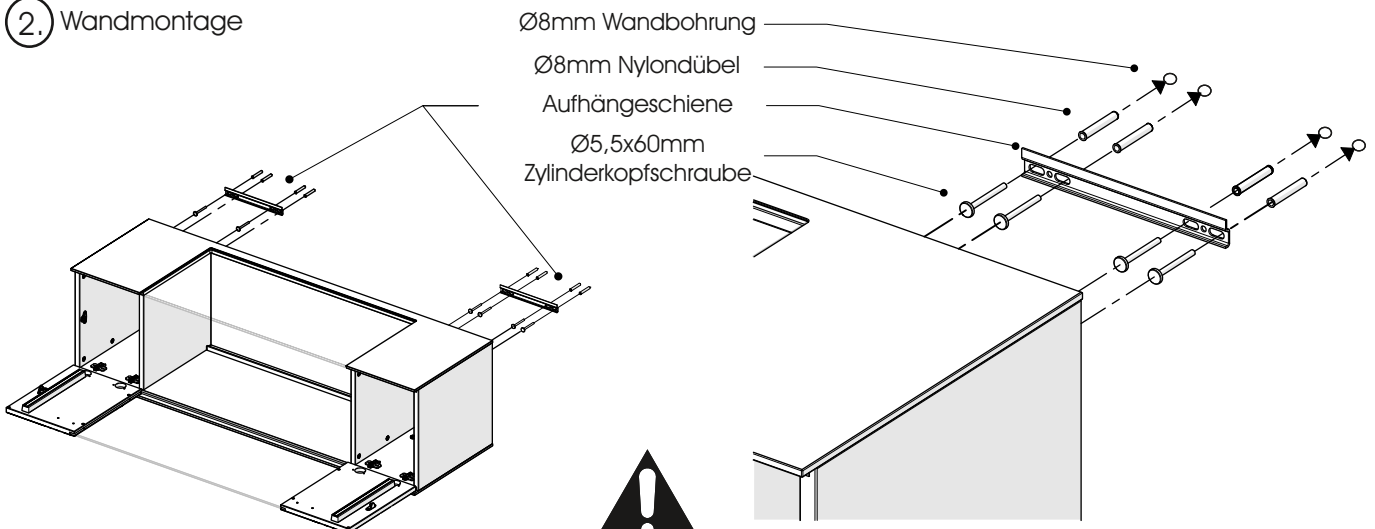
1. Nur bei Beleuchtung (optionales Zubehör): Montage der Vitrinenbeleuchtung



Position Beleuchtungsprofil



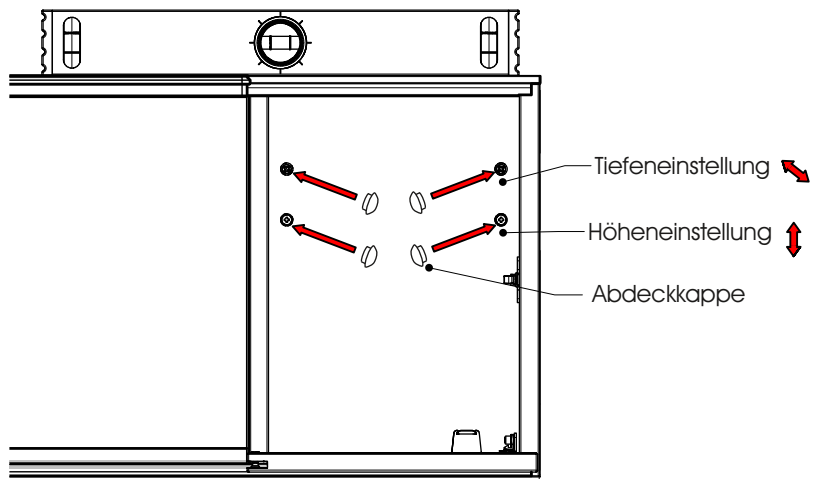
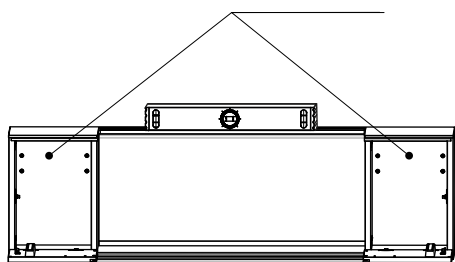
2. Wandmontage



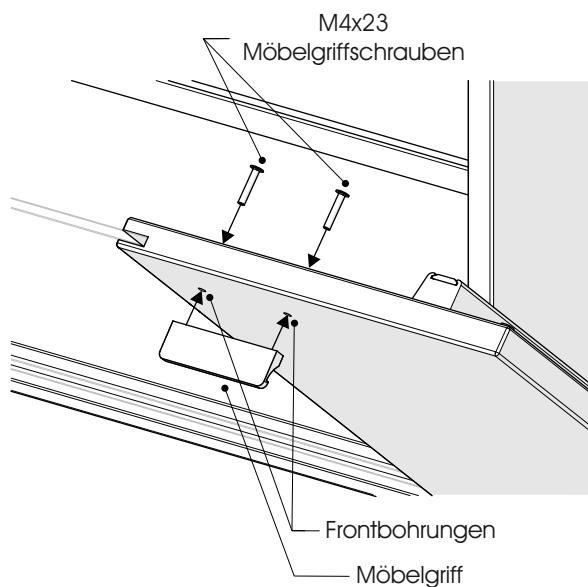
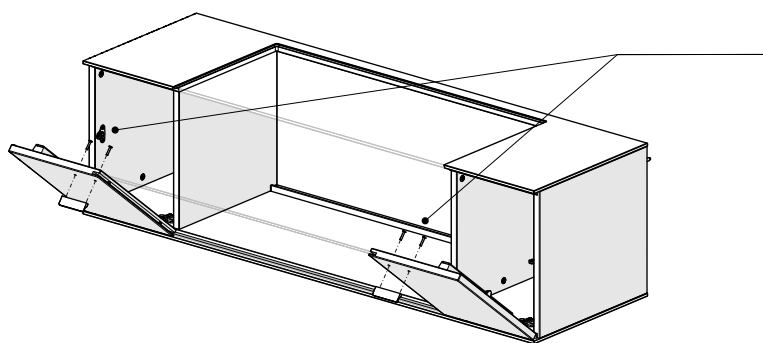
Die Aufhängeschienen müssen unbedingt an jeweils beiden Seiten mit je 2 Schrauben angedübelt werden! Die Befestigungsmittel und die Wand sind auf Eignung zu prüfen. Für Leichtbauwände verwenden Sie entsprechende Spezialdübel! (Nicht im Lieferumfang enthalten!)

Korpus - Montage

3. Korpus ausrichten



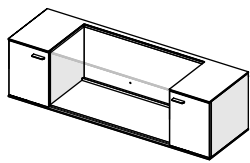
4. Montage Griff



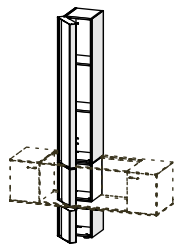
5. Anschluss LED - Beleuchtung (optionales Zubehör):



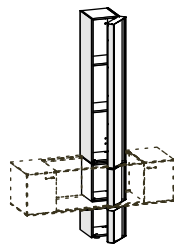
Falls Sie die Elementbeleuchtung bestellt haben, muss diese lediglich mit Trafo und Schalter verbunden werden. Entnehmen Sie hierzu weitere Informationen aus der Beleuchtungsmontage Seite 5.



B 144 H 42 T 44
2141



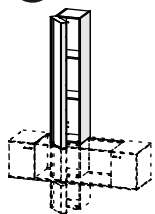
B 28 H 211 T 36
0023



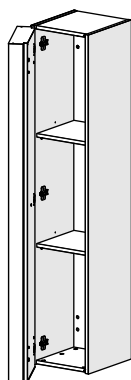
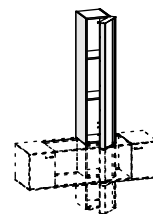
B 28 H 211 T 36
0024

**Hinweis zu
Kombi - Nr.: 36**

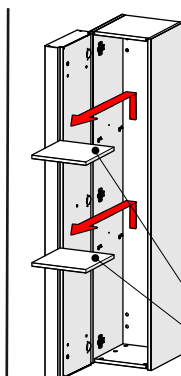
1. Wechsel Türanschlag oberes Element



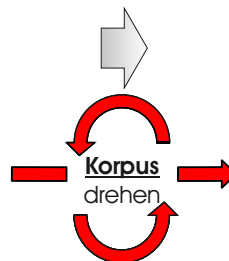
Dieses Element ist links / rechts verwendbar und ist entsprechend dem Aufbauplan zu montieren.



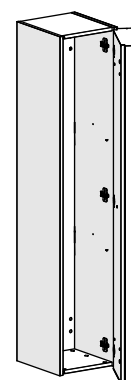
oberes Element 0023 - Anschlag links
(Werksauslieferung)



Wechsel Türanschlag

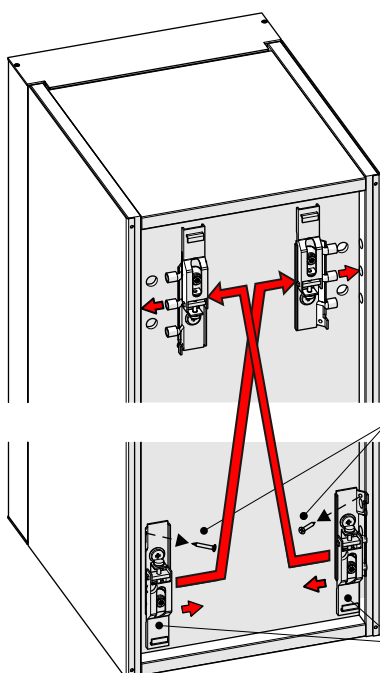
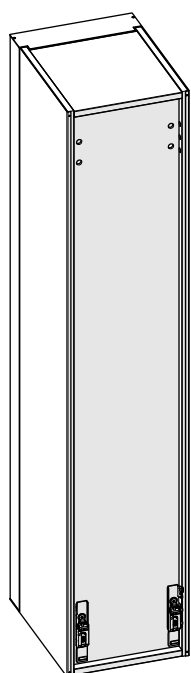


Entnahme
der E-Böden

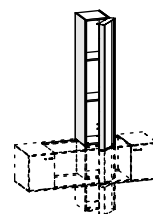
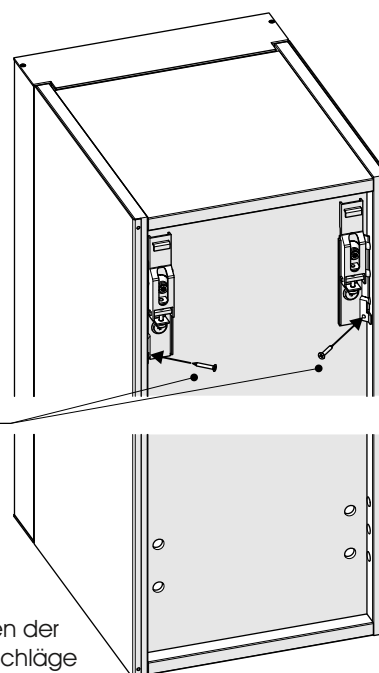


oberes Element 0024 - Anschlag rechts

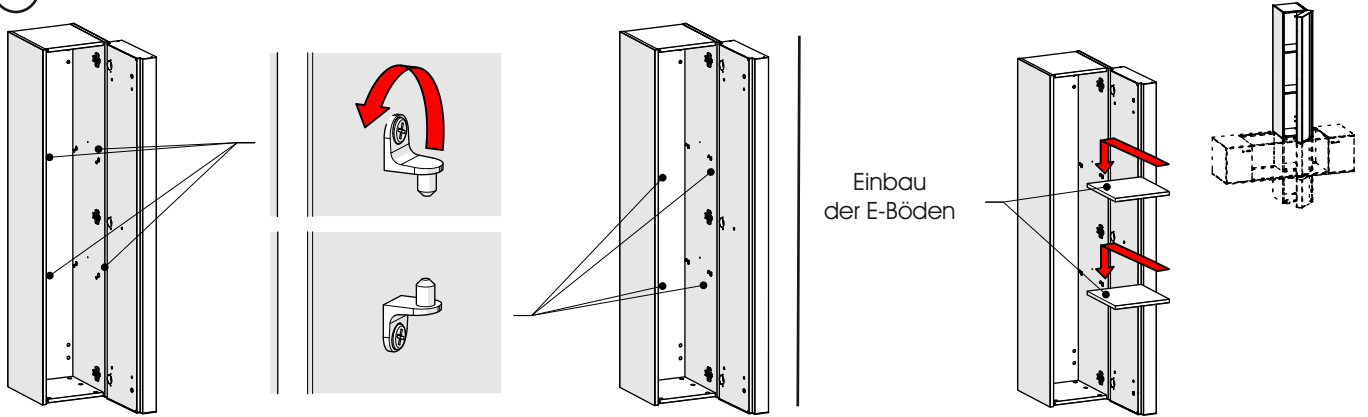
2. **Nur bei rechts angeschlagener Tür (oberes Element 0024):** Umschrauben der Aufhängebeschläge



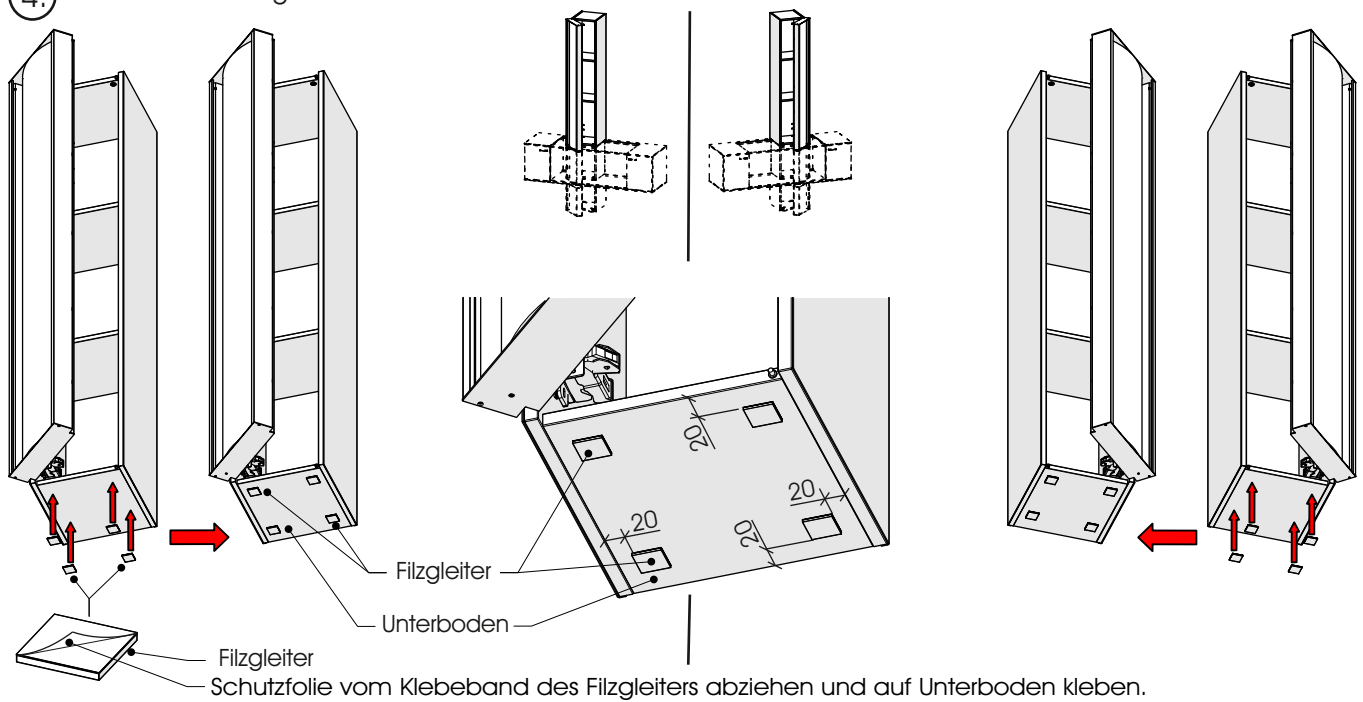
Umschrauben der
Aufhängebeschläge



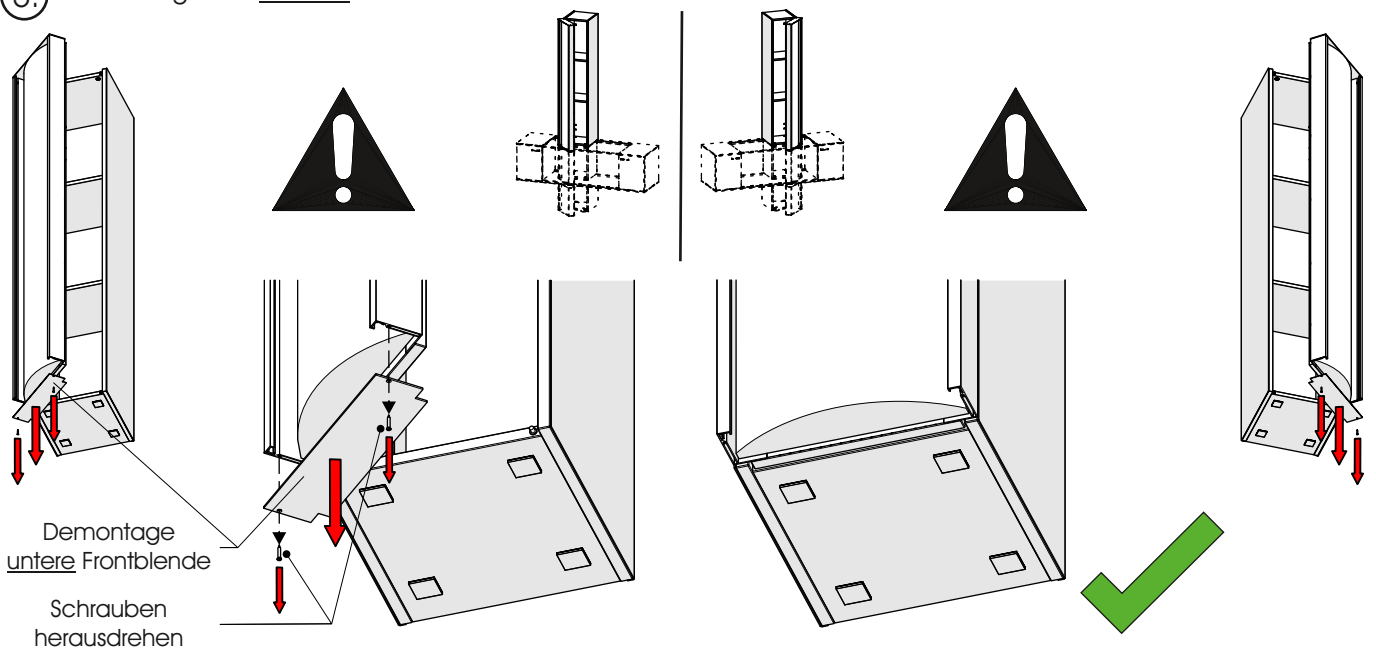
3. Nur bei rechts angeschlagener Tür (Element 0024): Drehen der Bodenträger / Einbau E-Böden



4. Aufkleben der Filzgleiter auf Unterboden

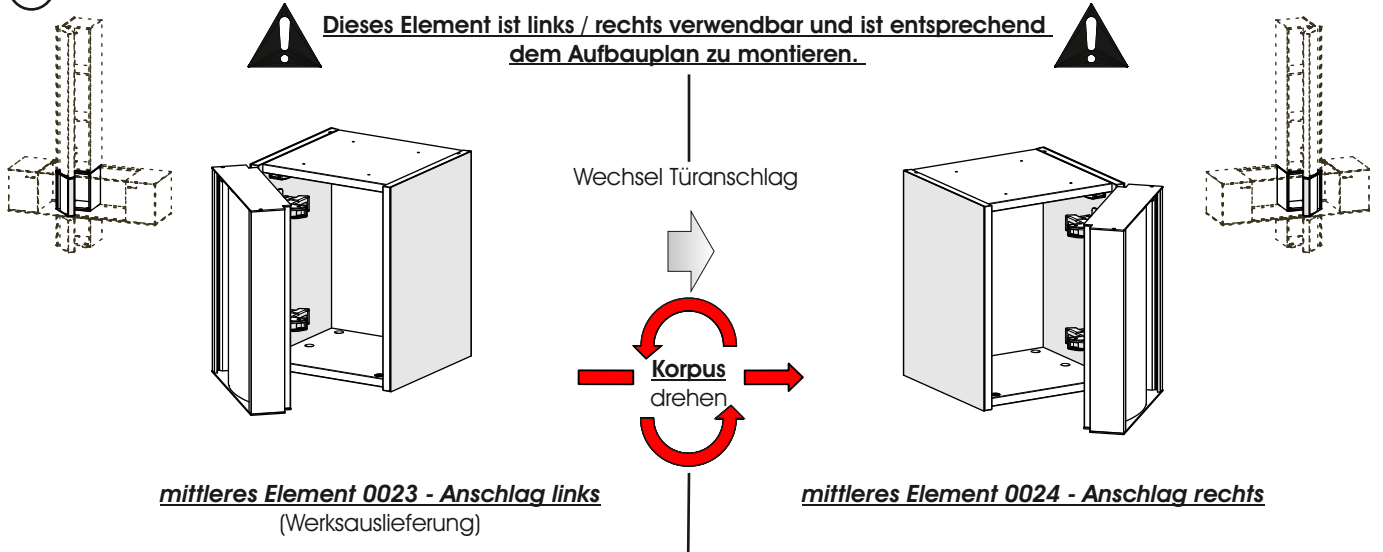


5. Demontage der unteren Frontblende

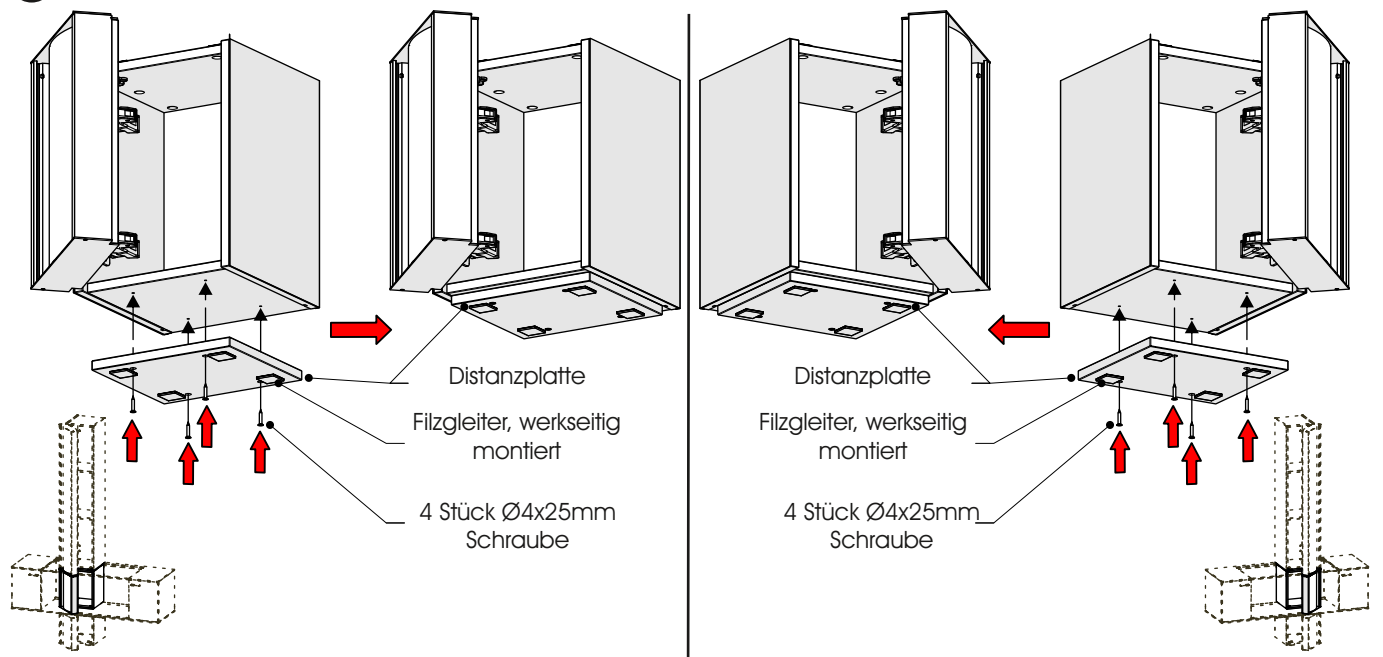


Korpus - Montage

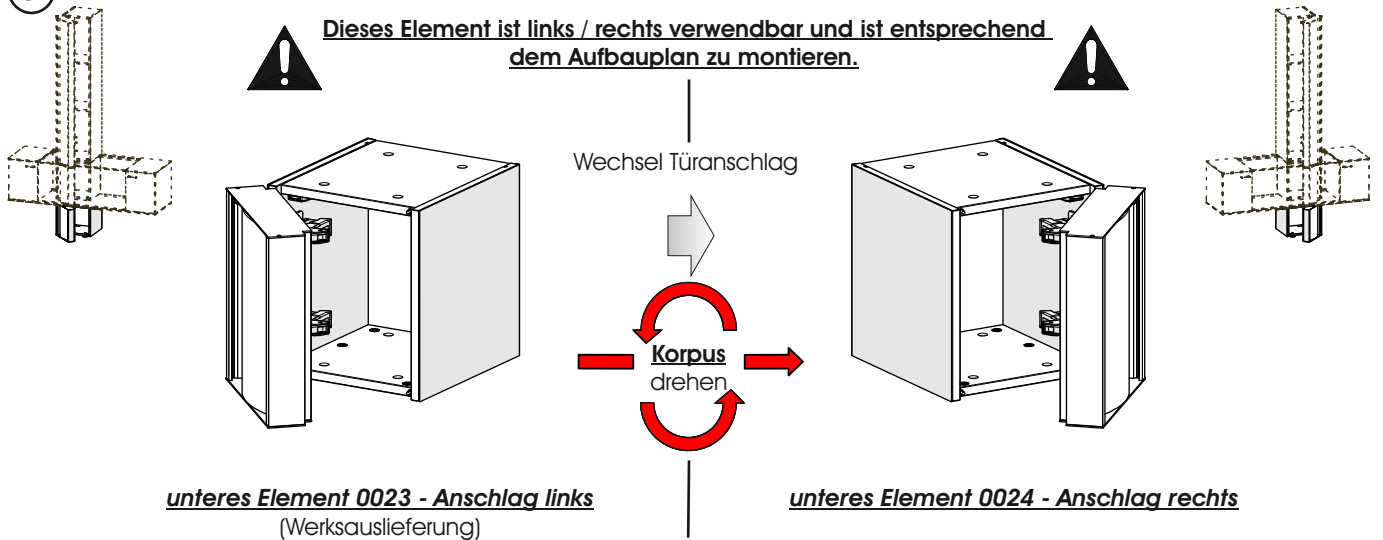
6. Wechsel Türanschlag mittleres Element



7. Montage Distanzplatte unter Unterboden

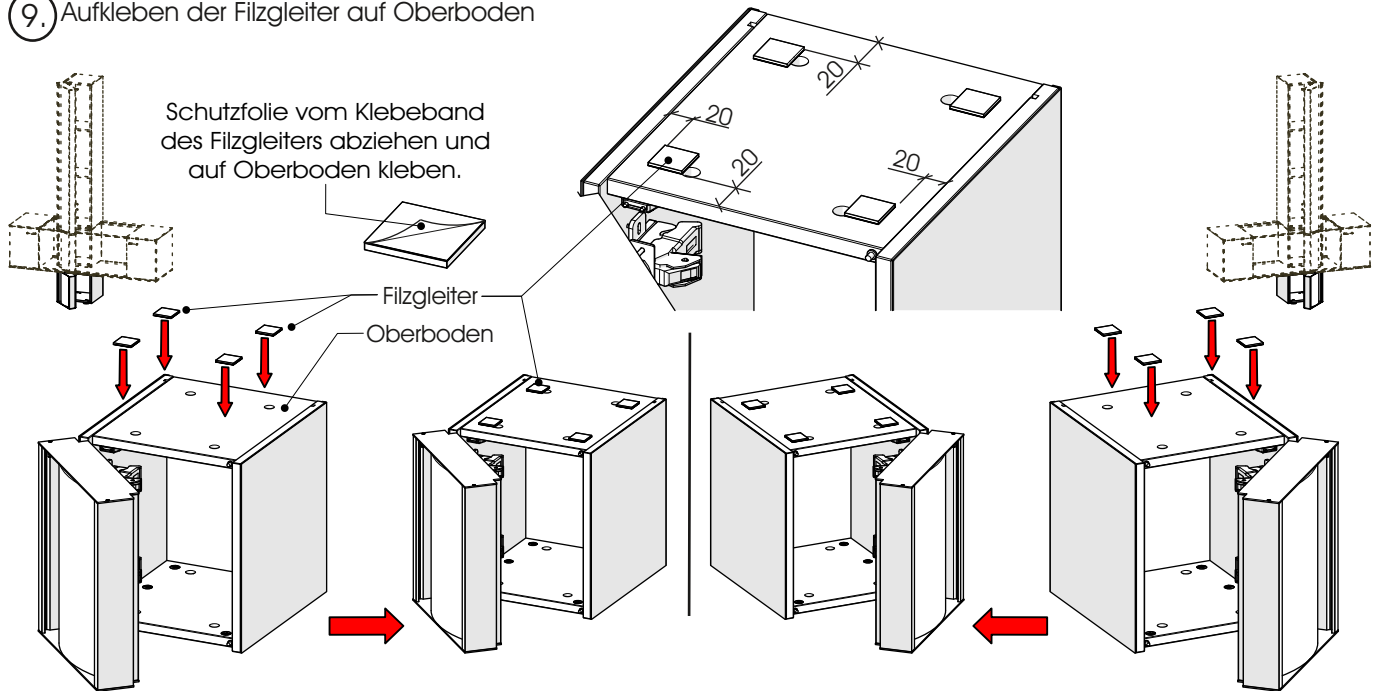


8. Wechsel Türanschlag unteres Element

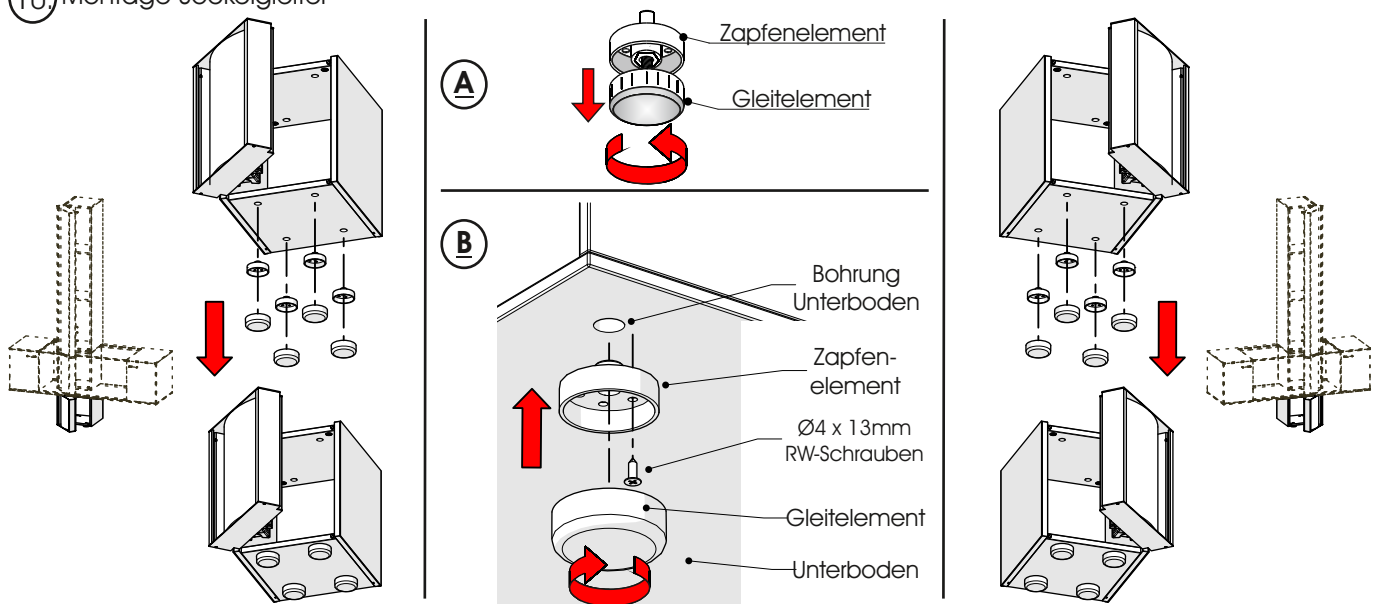


Korpus - Montage

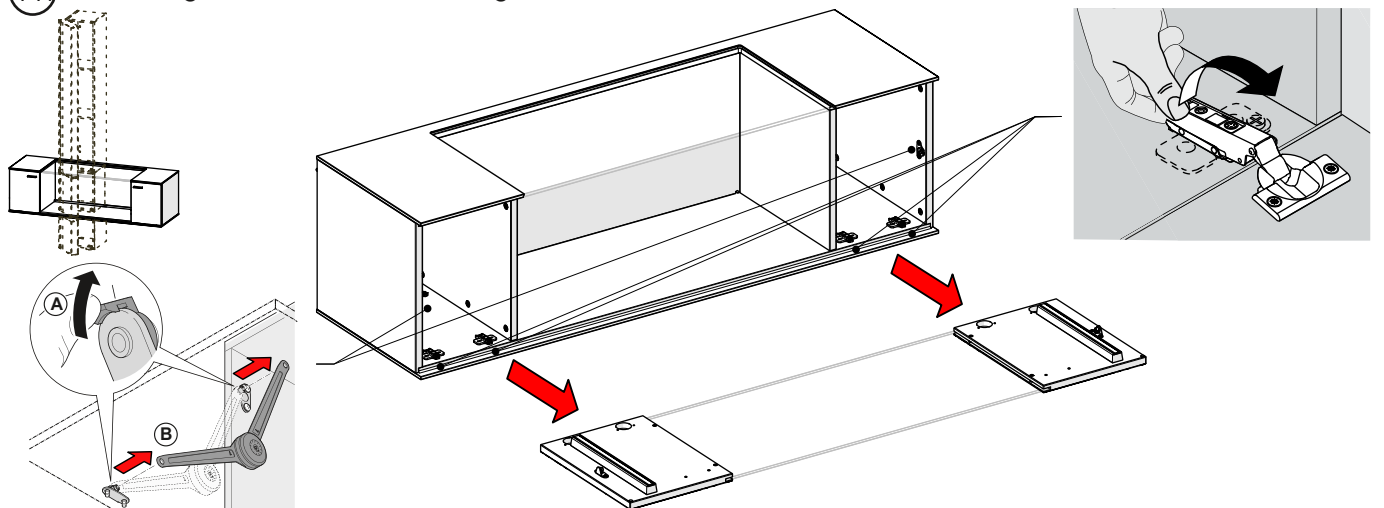
9. Aufkleben der Filzgleiter auf Oberboden



10. Montage Sockelgleiter



11. Demontage Front aus Vitrinen - Hängeelement



Korpus - Montage

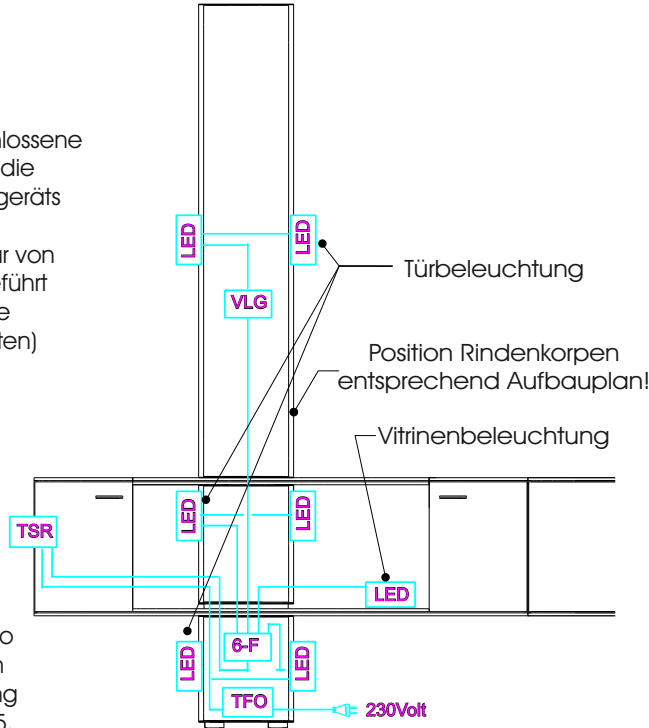
12. Nur bei Beleuchtung (optionales Zubehör): Verkabelungsschema



Beachten Sie, dass die angeschlossene Wattage der Lampen nicht die Gesamtleistung des Vorschaltgeräts übersteigt!
Alle Elektroarbeiten dürfen nur von qualifizierten Personen ausgeführt werden. (Beachten Sie die landesspezifischen Vorschriften)

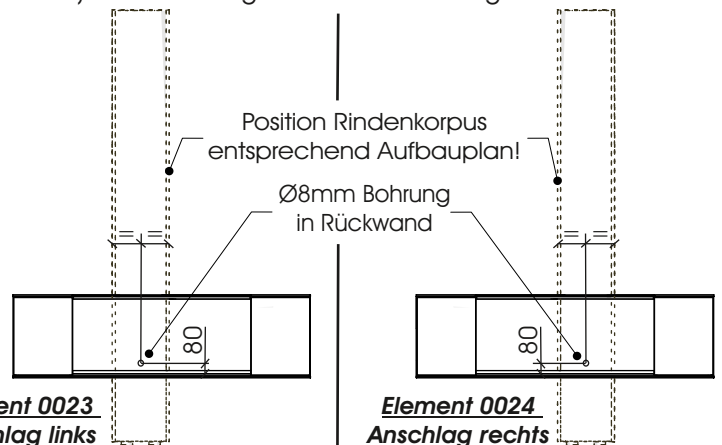
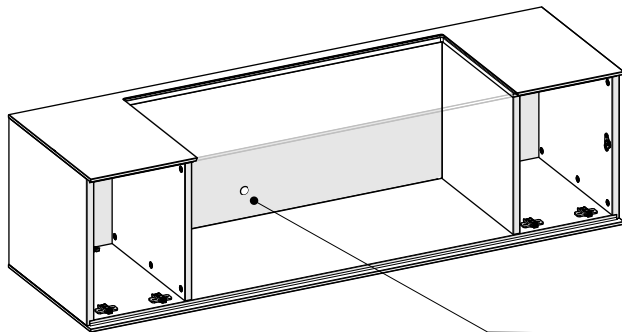


Weitere Informationen zu der Montage von Beleuchtung, Trafo und Touchschalter finden Sie in dieser Gesamtmontageanleitung unter Beleuchtungen auf Seite 5.

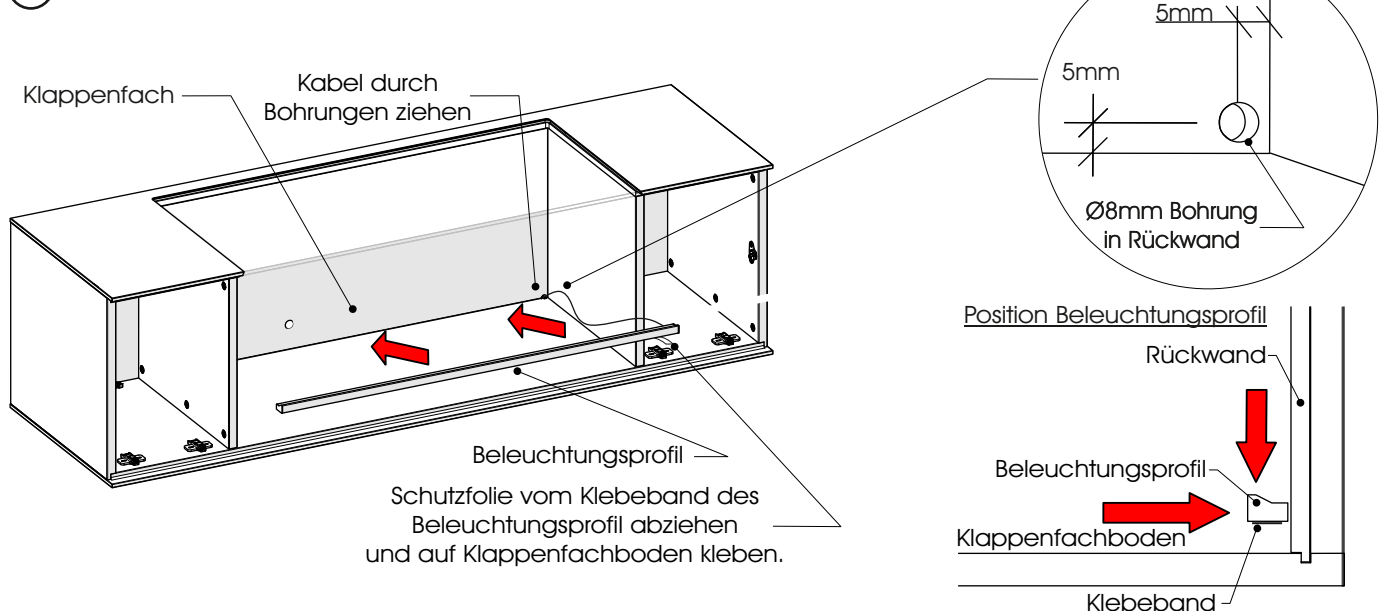


	TFO Trafo mit Zuleitung
	TSR Touchschalter
	LED LED-Stripe / Spot
	VLG Verlängerungskabel
	6-F 6-Fach Stecker

13. Nur bei Rinden - Tür - Beleuchtung (optionales Zubehör): Kabelführung Türen - Beleuchtung

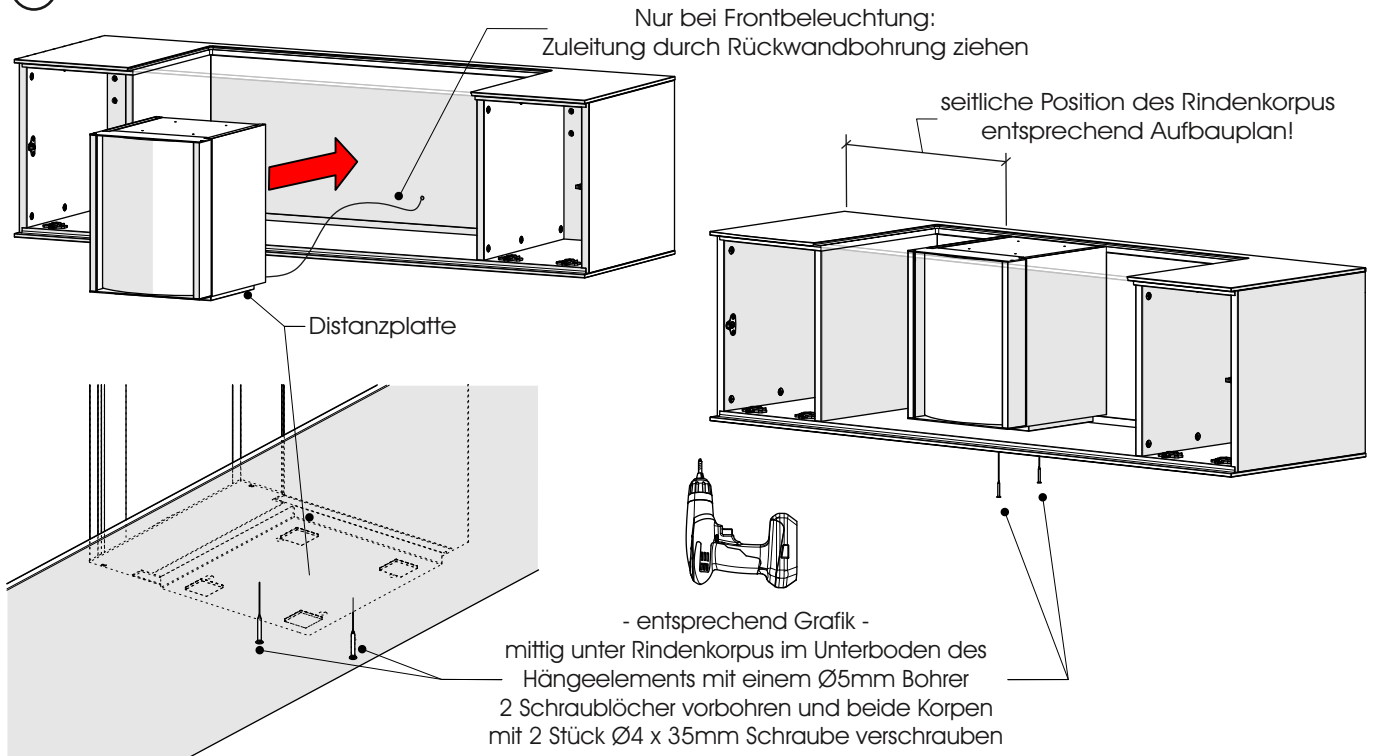


14. Nur bei Vitrinen - Beleuchtung (optionales Zubehör): Montage der Vitrinenbeleuchtung

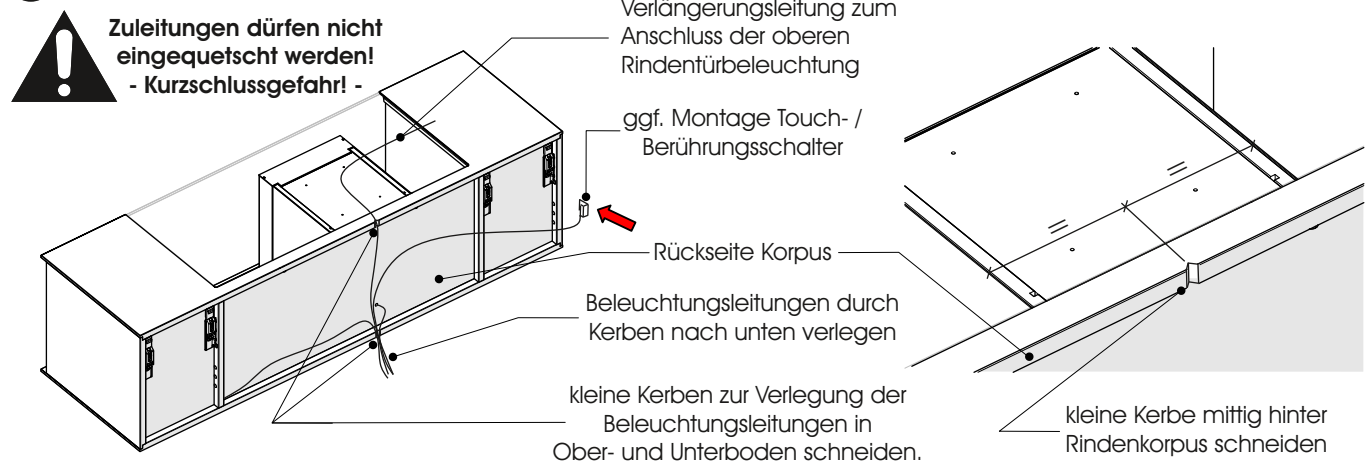


Korpus - Montage

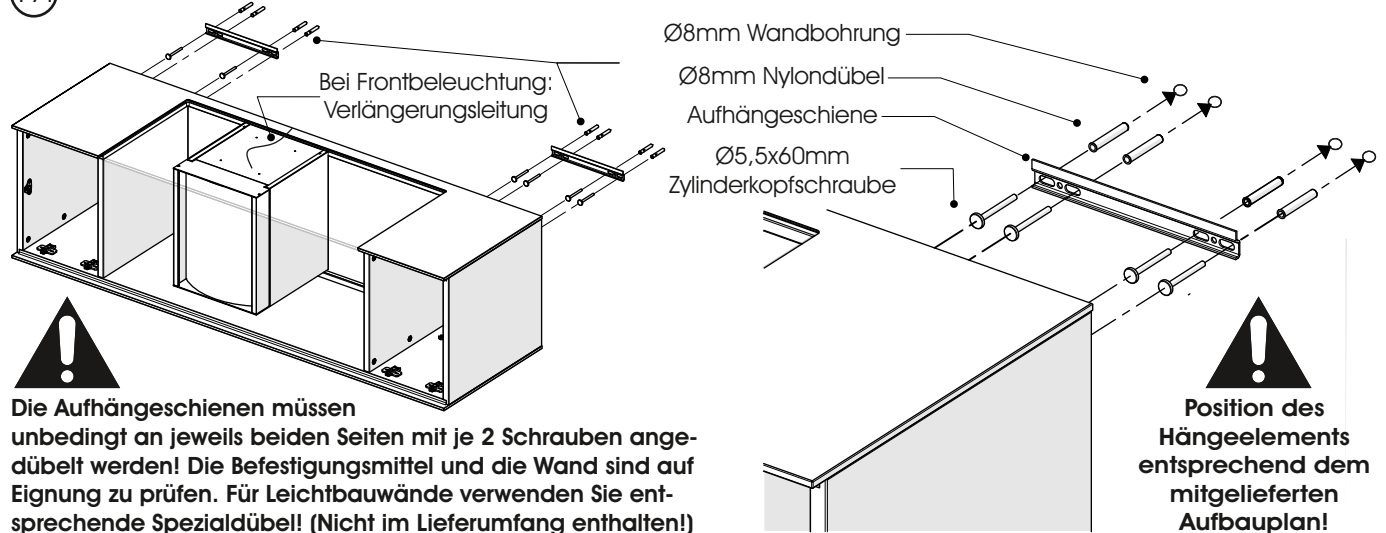
15. Montage des Mittelelements in Hängeelement



16. Nur bei Tür - Beleuchtung (optionales Zubehör): Kabelführung Türen - / Vitrinen - Beleuchtung

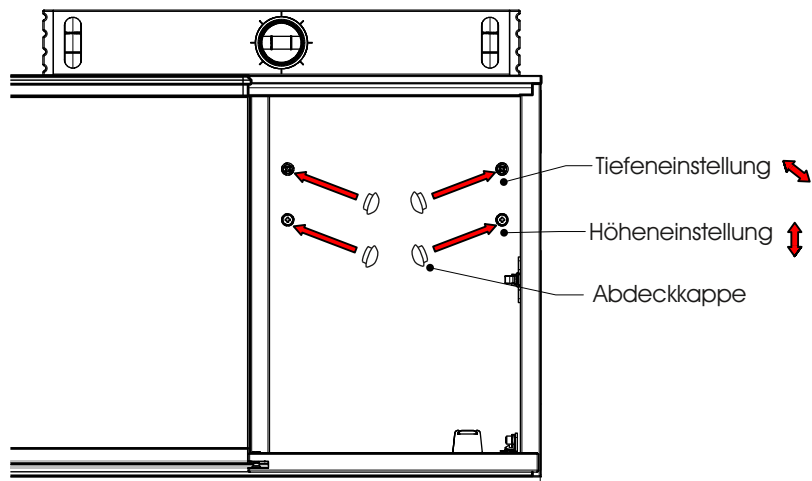
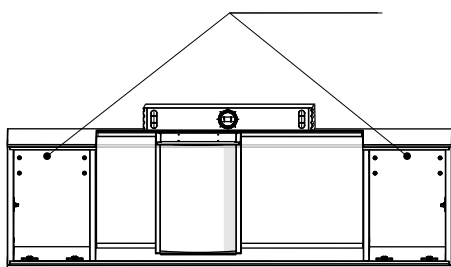


17. Wandmontage Hängeelement

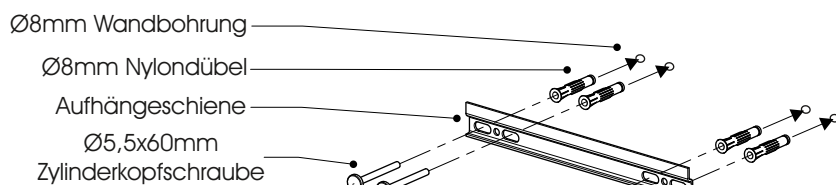
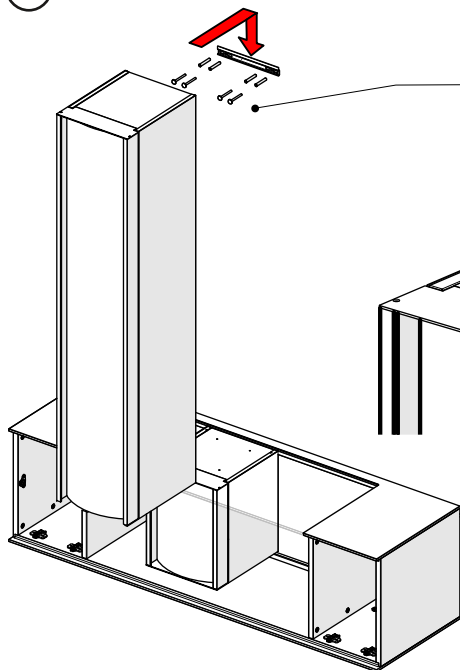


Korpus - Montage

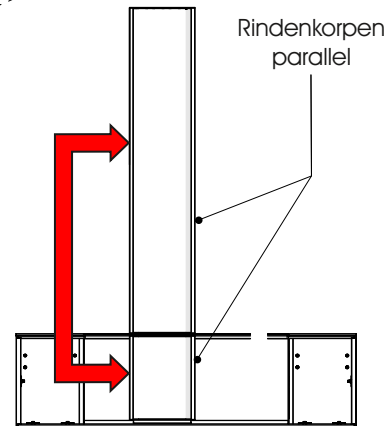
18. Korpus ausrichten



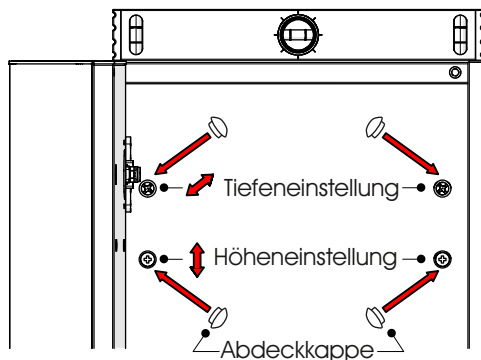
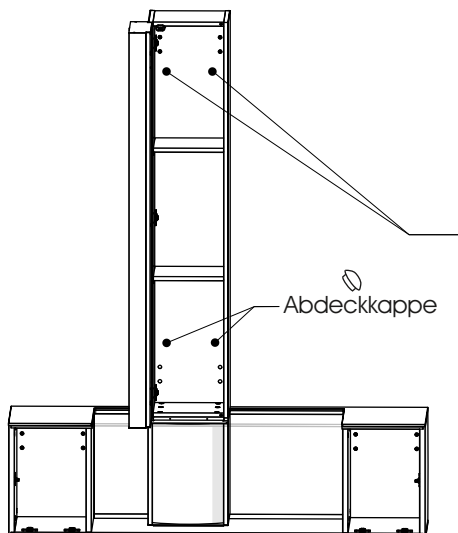
19. Montage oberes Rindenelement



Die Aufhängeschiene muss unbedingt an beiden Seiten mit je 2 Schrauben angedübelt werden! Die Befestigungsmittel und die Wand sind auf Eignung zu prüfen. Für Leichtbauwände verwenden Sie entsprechende Spezialdübel! (Nicht im Lieferumfang enthalten!)

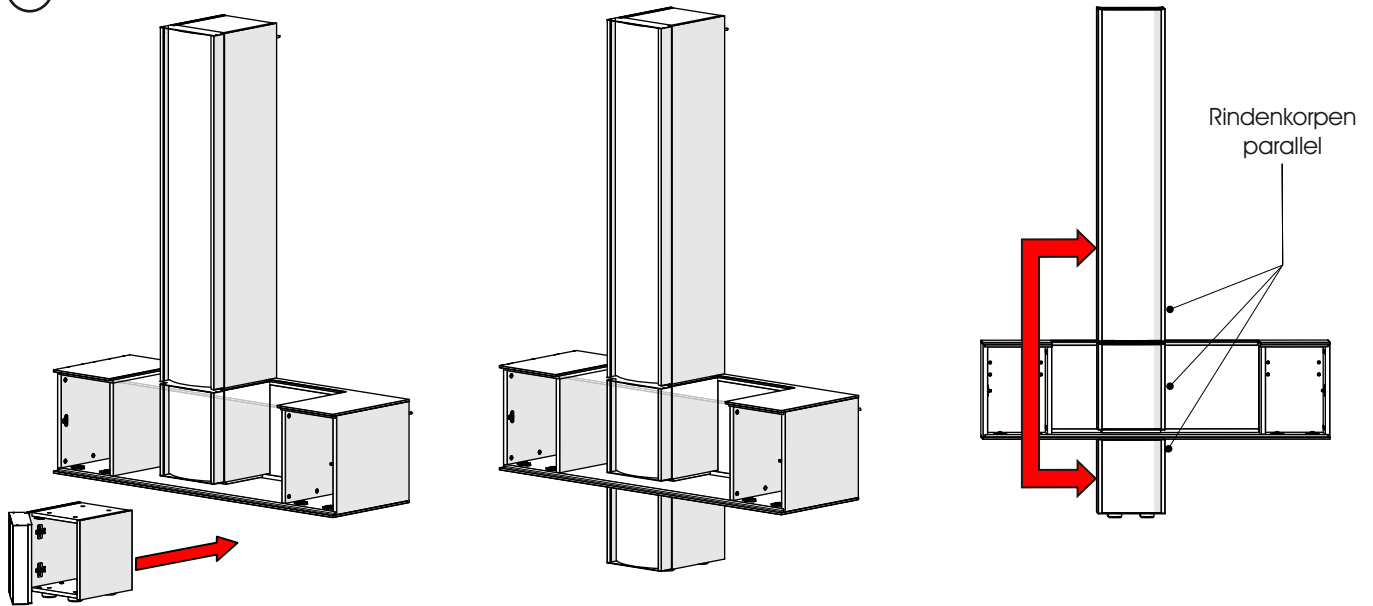


20. Oberes Rindenelement ausrichten

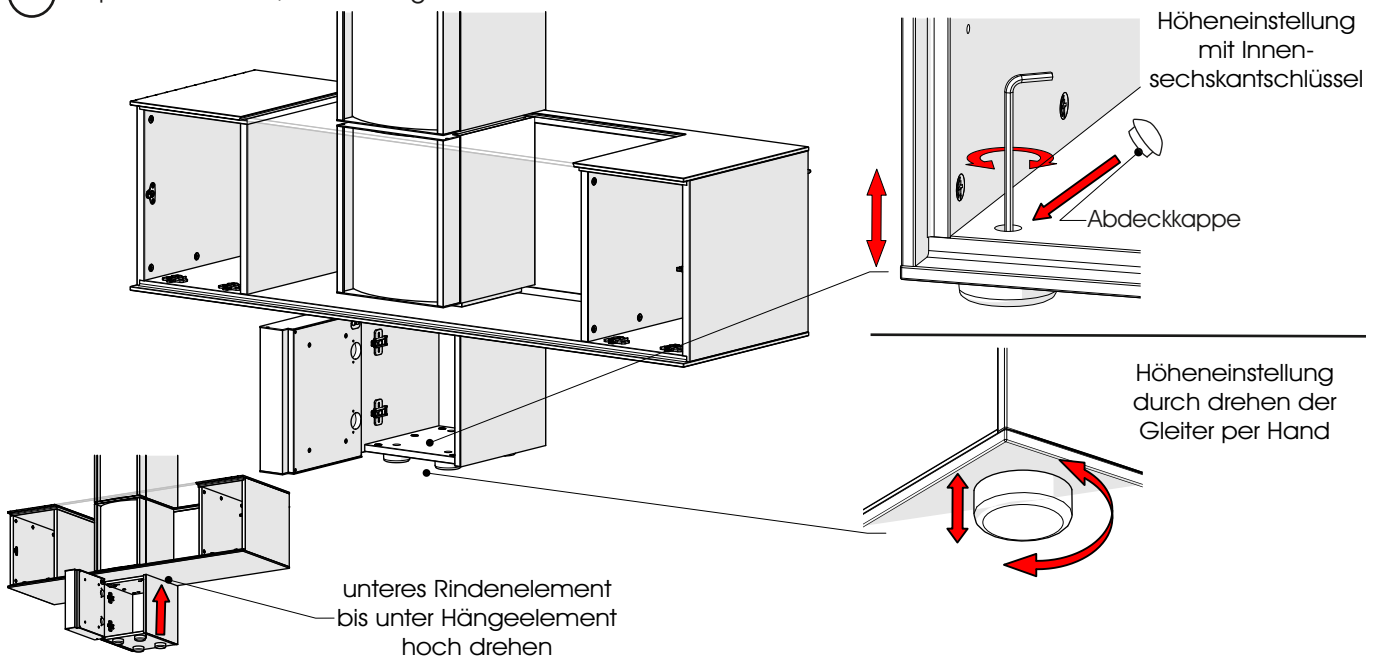


Korpus - Montage

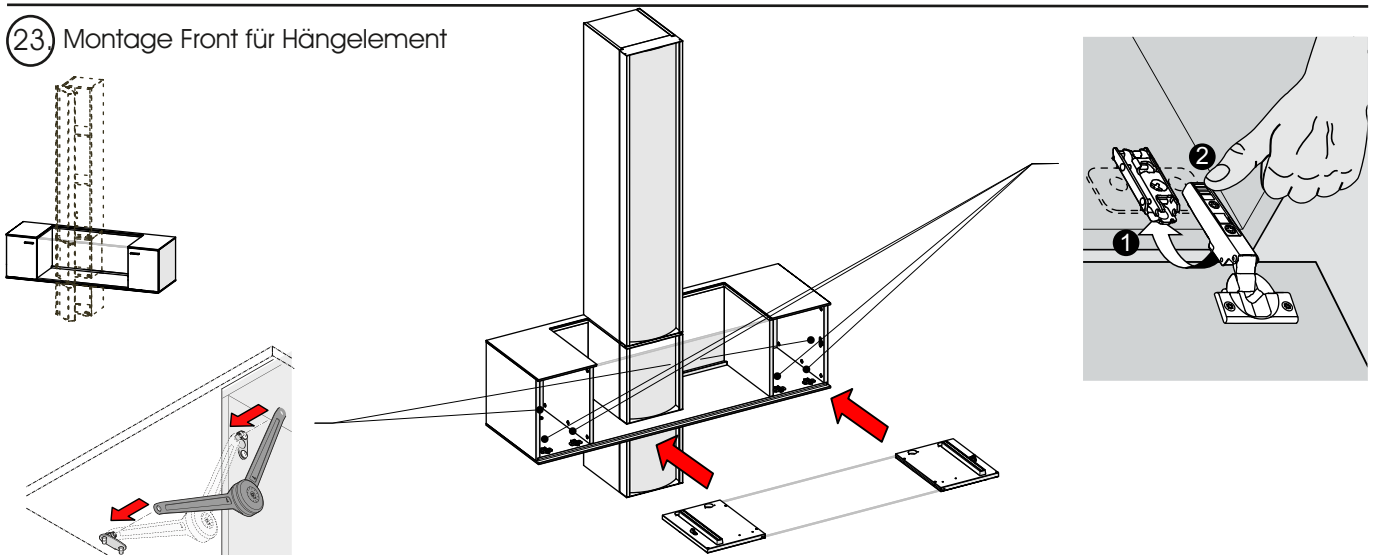
21. Unterer Rindenkörper positionieren



22. Korpus ausrichten / unter Hängeelement nivellieren

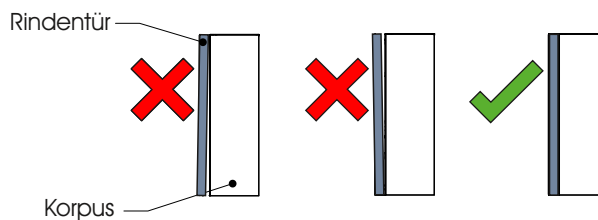


23. Montage Front für Hängeelement

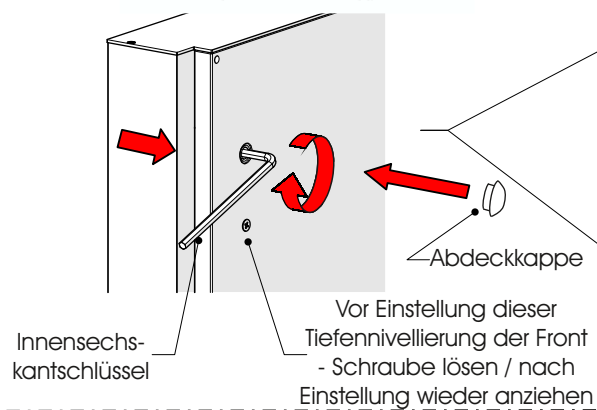


24. Ausrichtung Rindentür

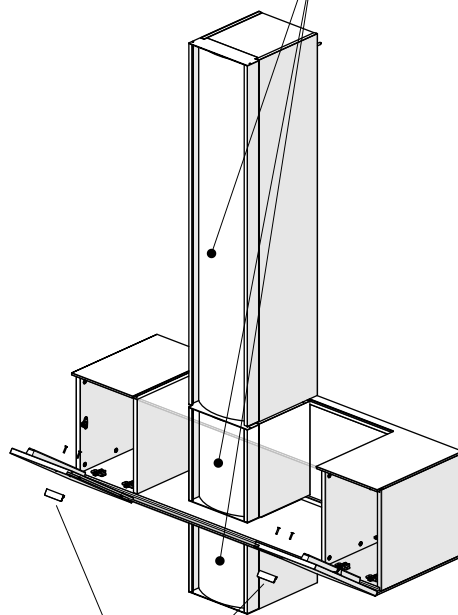
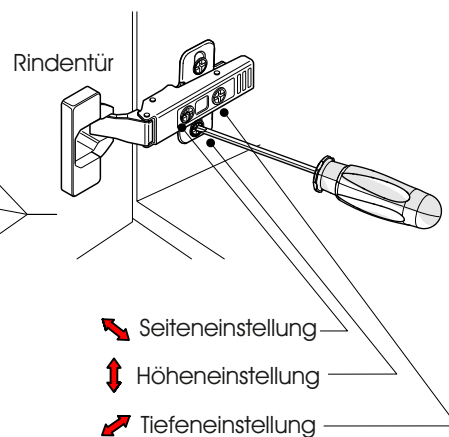
Querschnitt Korpus



griffseitige Türeinrichtung (Tiefeneinstellung)



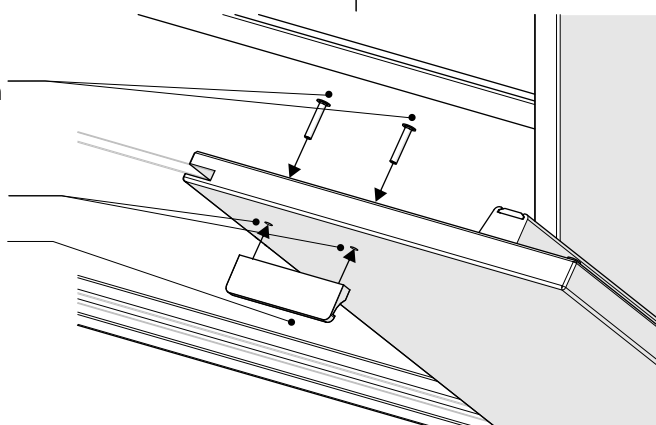
bandseitige Türeinrichtung

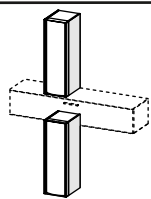


25. Montage Griffe

M4x23
Möbelgriffschrauben

Frontbohrungen
Möbelgriff

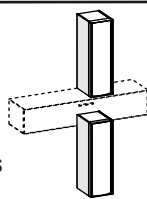




Anschlag links

B 28 H 207 T 36

0025



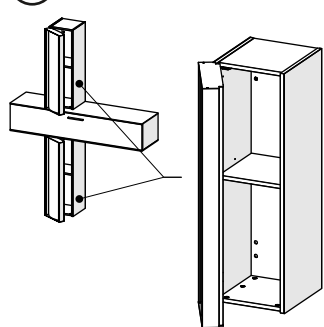
Anschlag rechts

B 28 H 207 T 36

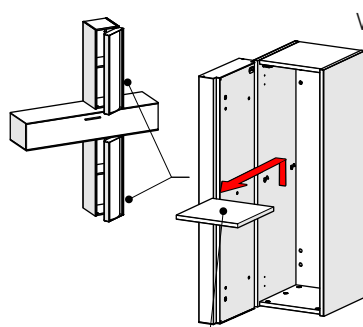
0026

Hinweis zu Kombi - Nr.: 58

1. Wechsel Türanschlag

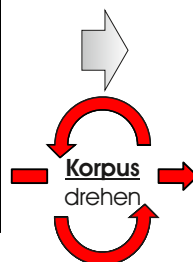


0025 - Anschlag links
(Werksauslieferung)



Entnahme
der E-Böden

Wechsel Türanschlag



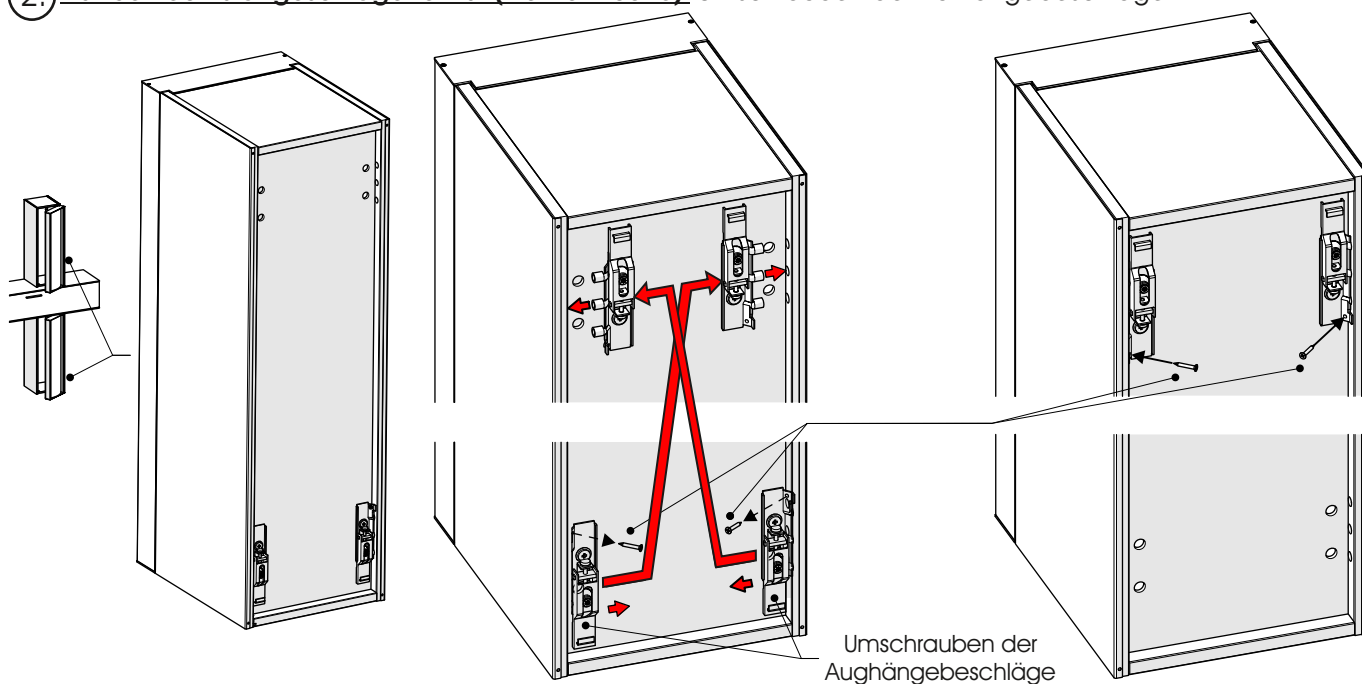
Korpus
drehen

0026 - Anschlag rechts



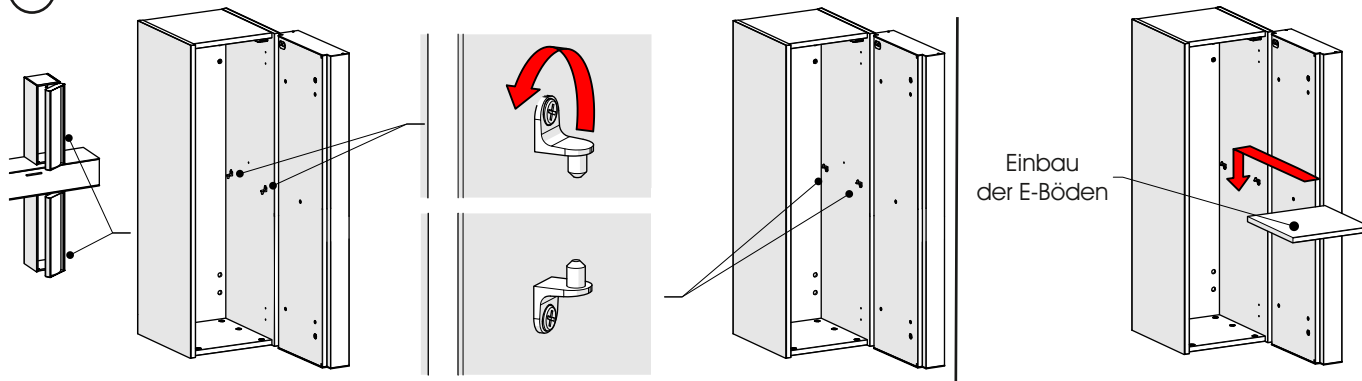
Dieses Element ist links / rechts verwendbar und ist entsprechend dem Aufbauplan zu montieren. Gezeigt ist in dieser Anleitung ein links - angeschlagenes Element. Eine rechts - angeschlagene Variante ist spiegelbildlich zu montieren.

2. Nur bei rechts angeschlagener Tür (Element 0026): Umschrauben der Aufhängebeschläge



Umschrauben der
Aufhängebeschläge

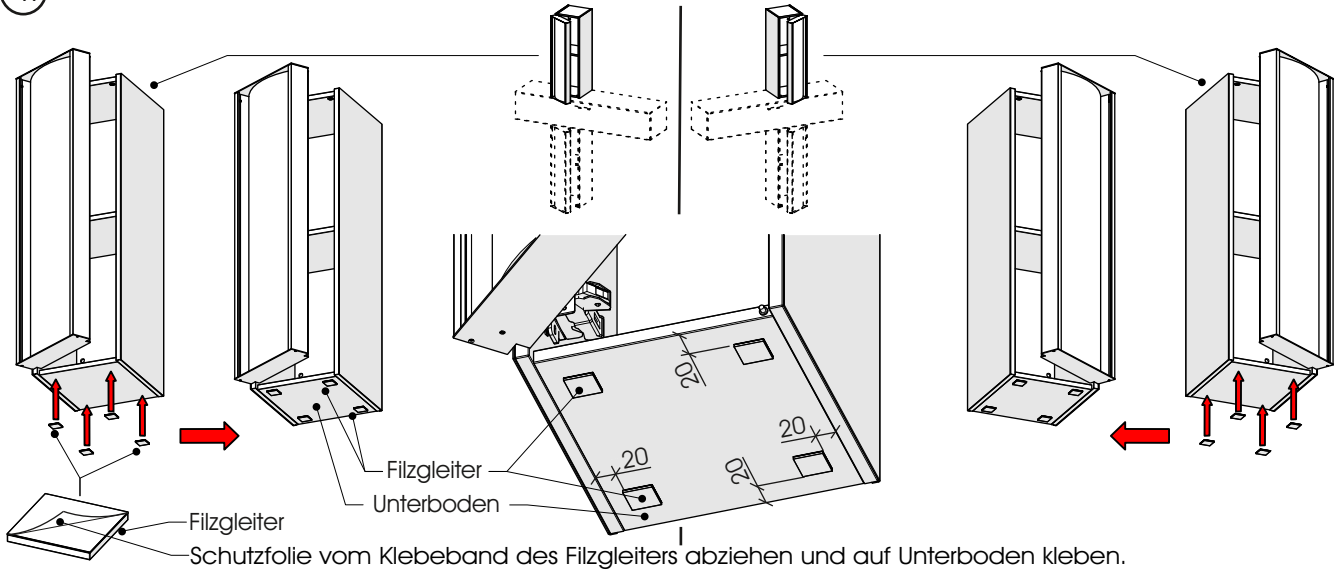
3. Nur bei rechts angeschlagener Tür (Element 0026): Drehen der Bodenträger / Einbau E-Böden



Einbau
der E-Böden

Korpus - Montage

4. Aufkleben der Filzgleiter auf Unterboden des oberen Elements



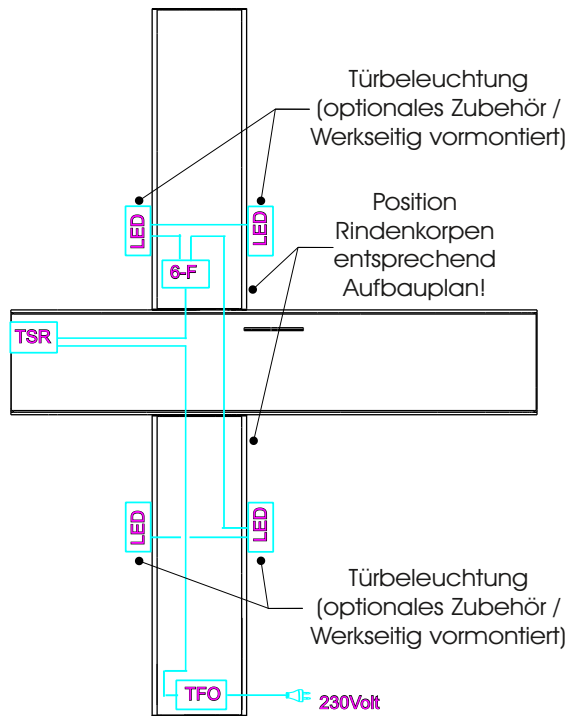
5. **Nur bei Beleuchtung** (optionales Zubehör): Verkabelungsschema

!

Beachten Sie, dass die angeschlossene Wattage der Lampen nicht die Gesamtleistung des Vorschaltgeräts übersteigt!
 Alle Elektroarbeiten dürfen nur von qualifizierten Personen ausgeführt werden. (Beachten Sie die landesspezifischen Vorschriften)

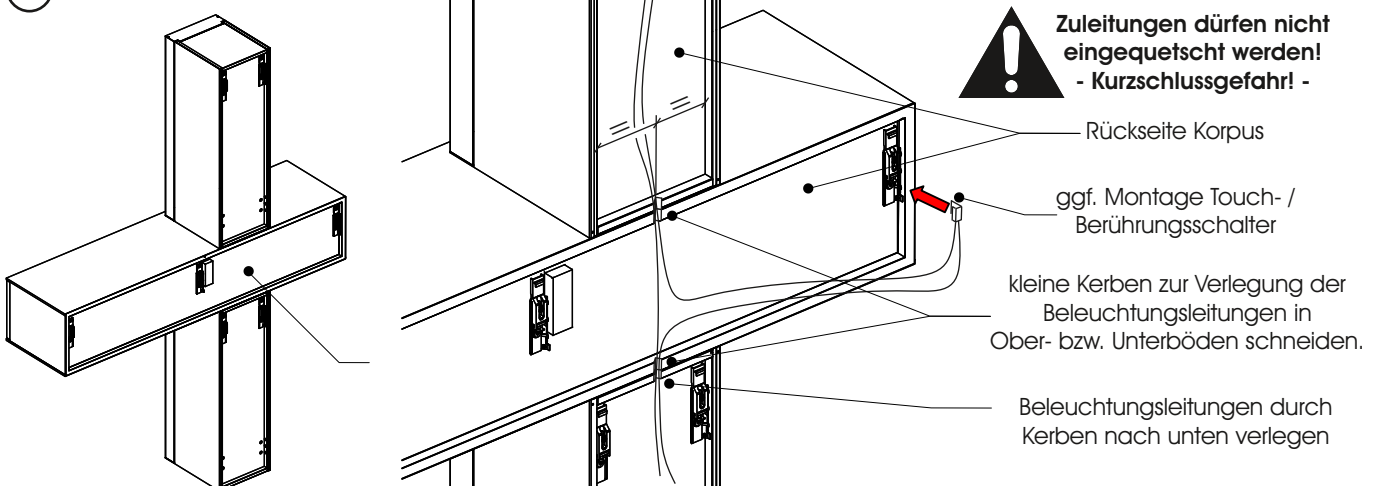
!

Weitere Informationen zu der Montage von Beleuchtung, Trafo und Touchschalter finden Sie in dieser Gesamtmontageanleitung unter Beleuchtungen auf Seite 5.

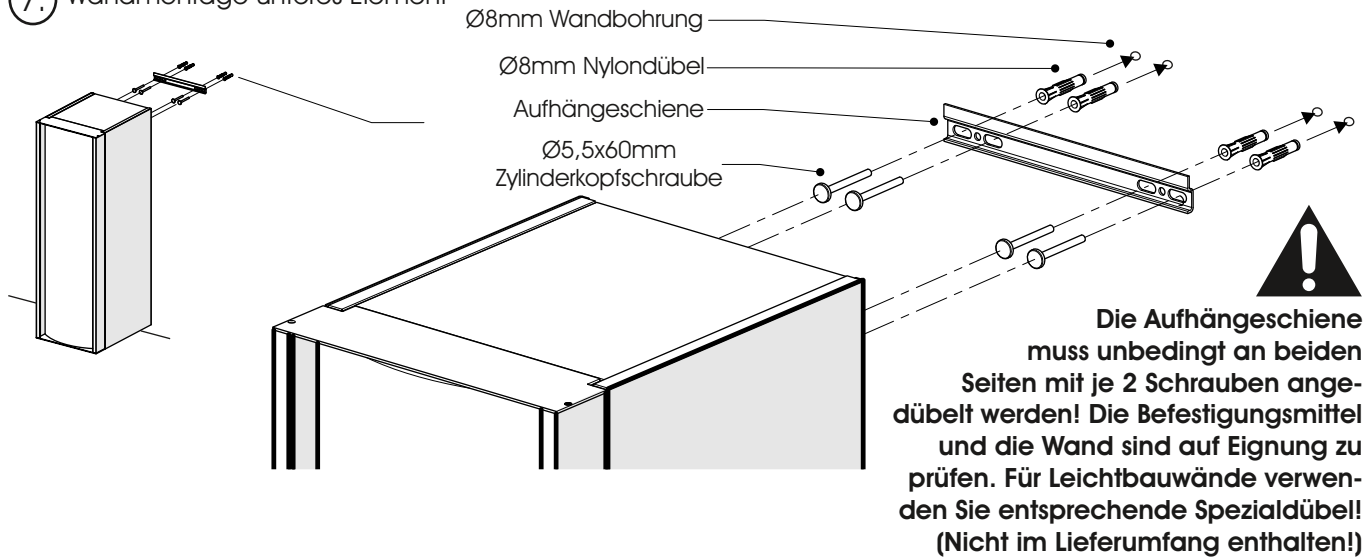


	TFO Trafo mit Zuleitung
	TSR Touchschalter
	LED LED-Stripe / Spot
	VLG Verlängerungskabel
	6-F 6-Fach Stecker

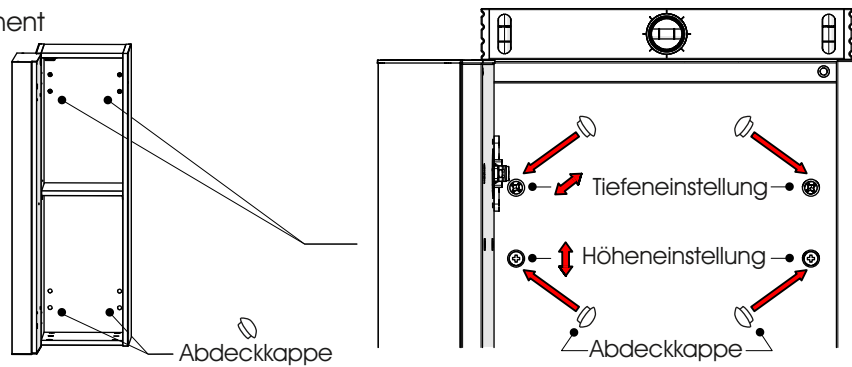
6. **Nur bei Rinden - Tür - Beleuchtung** (optionales Zubehör): Kabelführung Türen - Beleuchtung



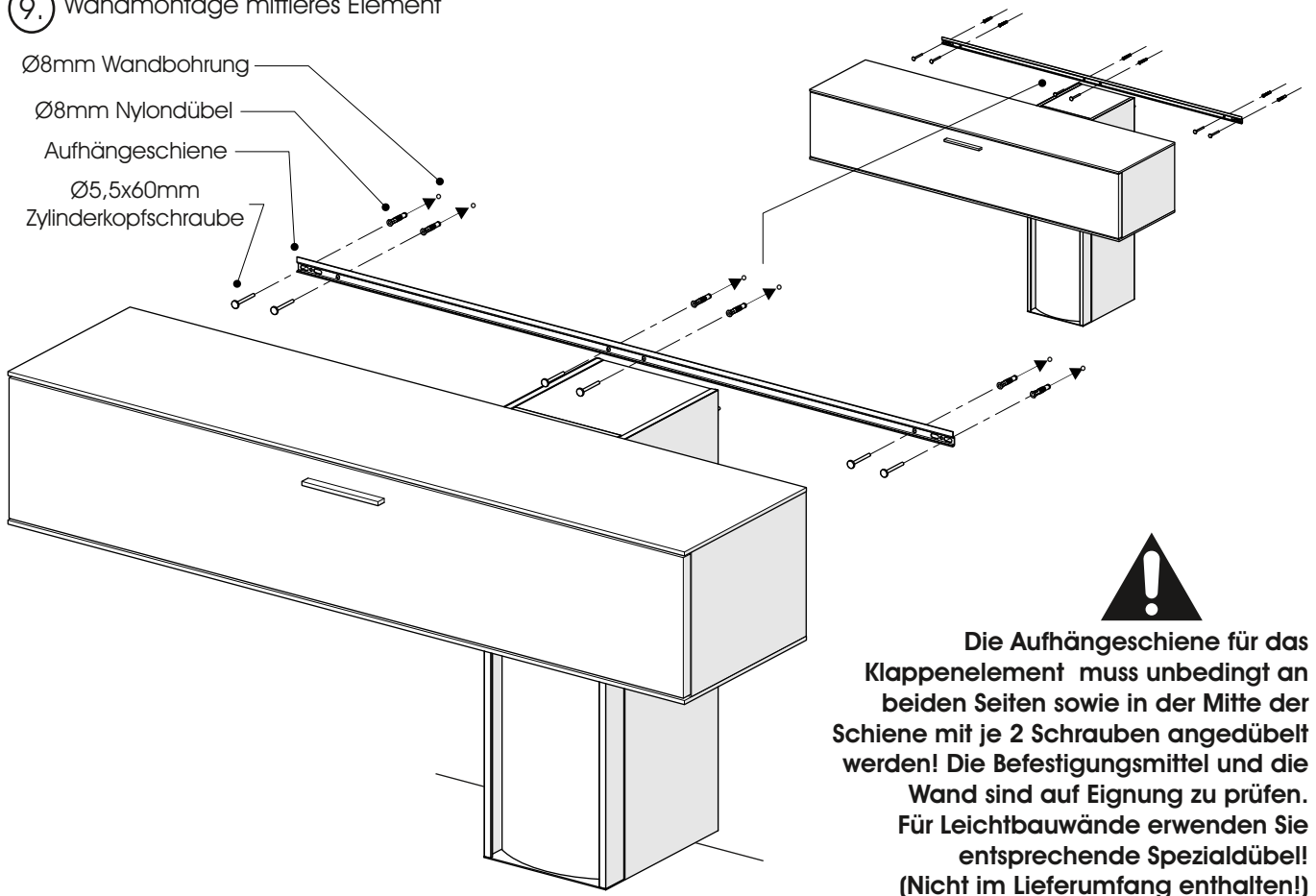
7. Wandmontage unteres Element



8. Ausrichten unteres Element

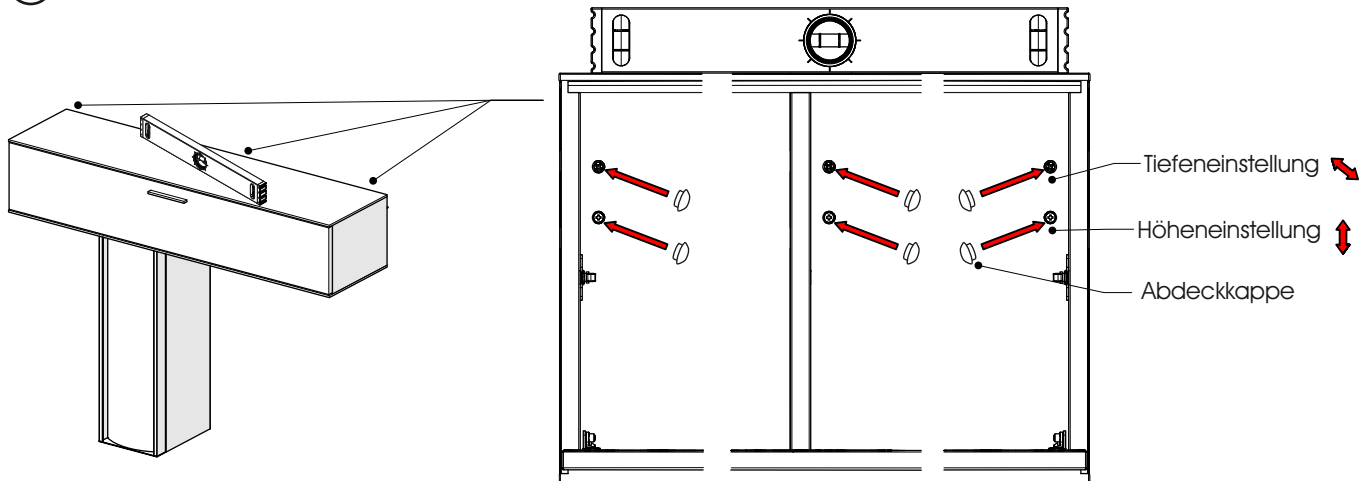


9. Wandmontage mittleres Element

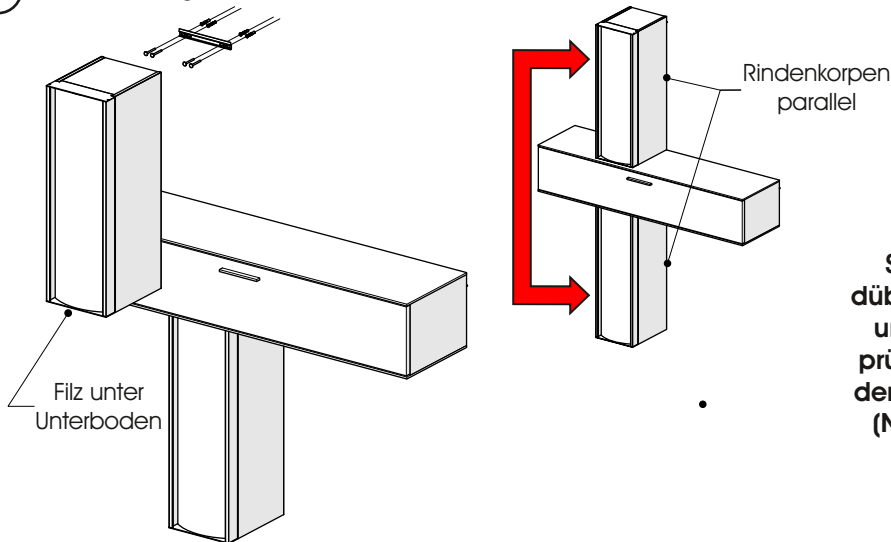


Korpus - Montage

10. Korpus ausrichten



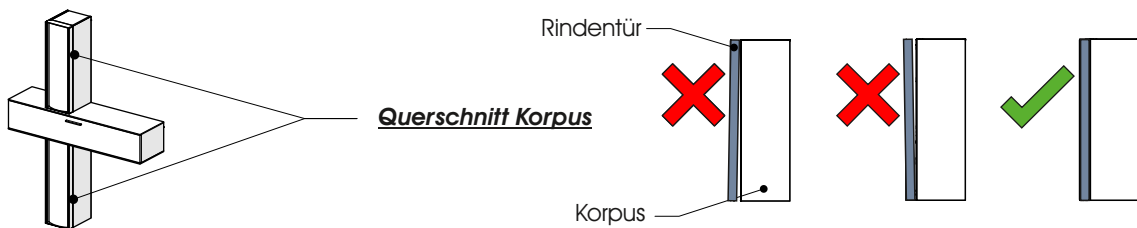
11. Wandmontage und ausrichten des oberen Elements



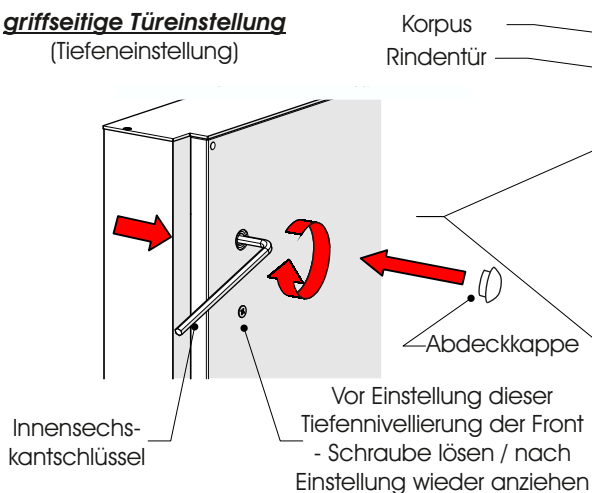
Montage wie bei Punkt 7 + 8

Die Aufhängeschiene muss unbedingt an beiden Seiten mit je 2 Schrauben angehängelt werden! Die Befestigungsmittel und die Wand sind auf Eignung zu prüfen. Für Leichtbauwände verwenden Sie entsprechende Spezialdübel! (Nicht im Lieferumfang enthalten!)

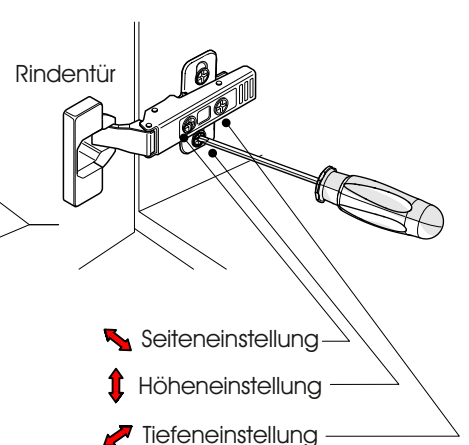
12. Ausrichtung Rindentür

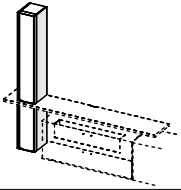


griffseitige Türeinrichtung (Tiefeneinstellung)

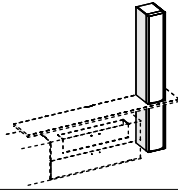


bandseitige Türeinrichtung

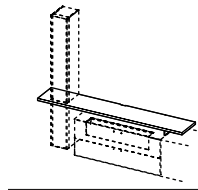




B 28 H 215 T 36
0027 li.



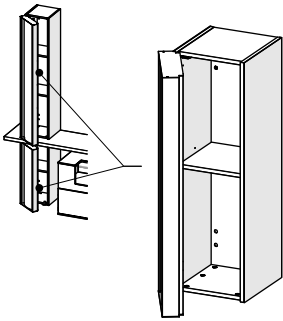
B 28 H 215 T 36
0028 re.



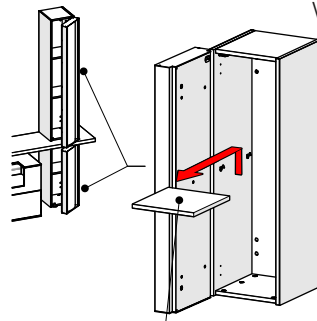
B 244 H 4 T 44
1241

**Hinweis zu
Kombi - Nr.: 64**

1. Wechsel Türanschlag

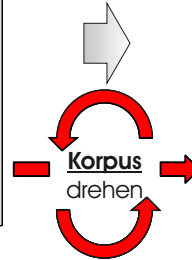


0027 - Anschlag links
(Werksauslieferung)



Entnahme
der E-Böden

Wechsel Türanschlag

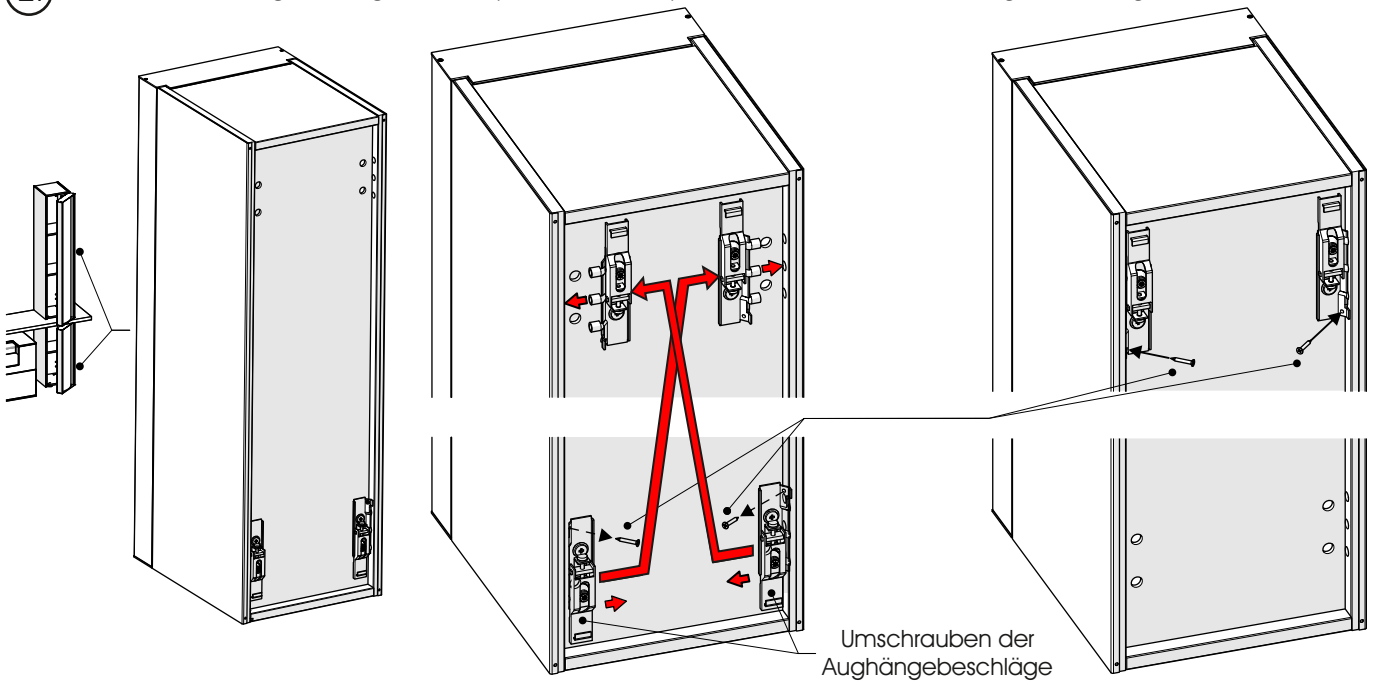


0028 - Anschlag rechts



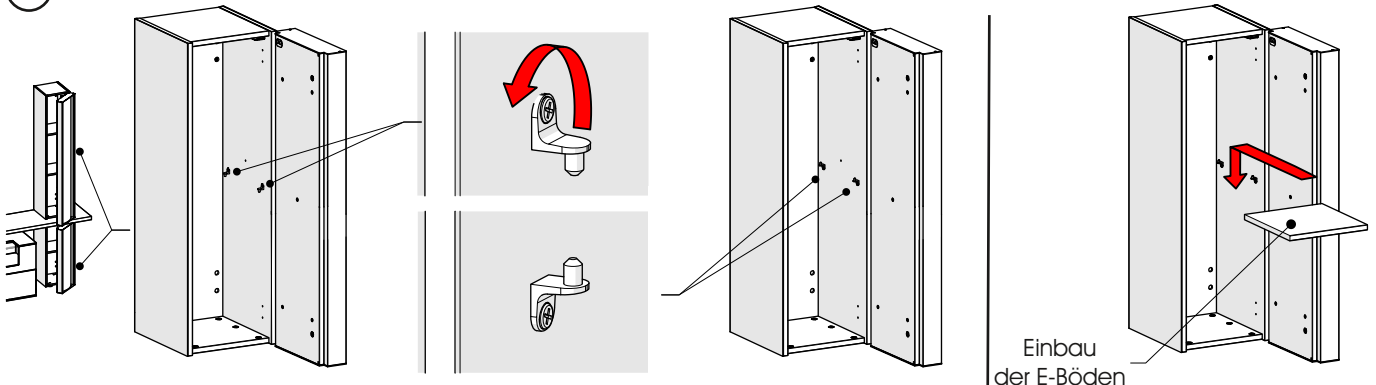
Dieses Element ist links / rechts verwendbar und ist entsprechend dem Aufbauplan zu montieren. Gezeigt ist in dieser Anleitung ein links - angeschlagenes Element. Eine rechts - angeschlagene Variante ist spiegelbildlich zu montieren.

2. Nur bei rechts angeschlagener Tür (Element 0028): Umschrauben der Aufhängebeschläge



Umschrauben der
Aufhängebeschläge

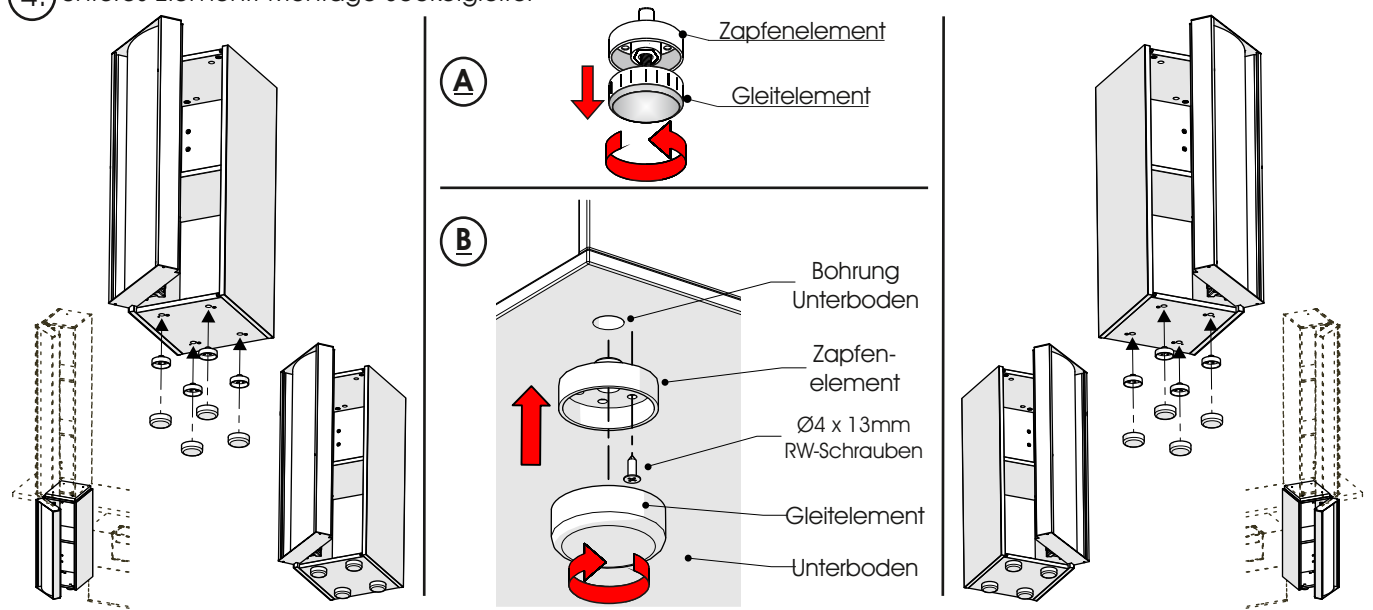
3. Nur bei rechts angeschlagener Tür (Element 0028): Drehen der Bodenträger / Einbau E-Böden



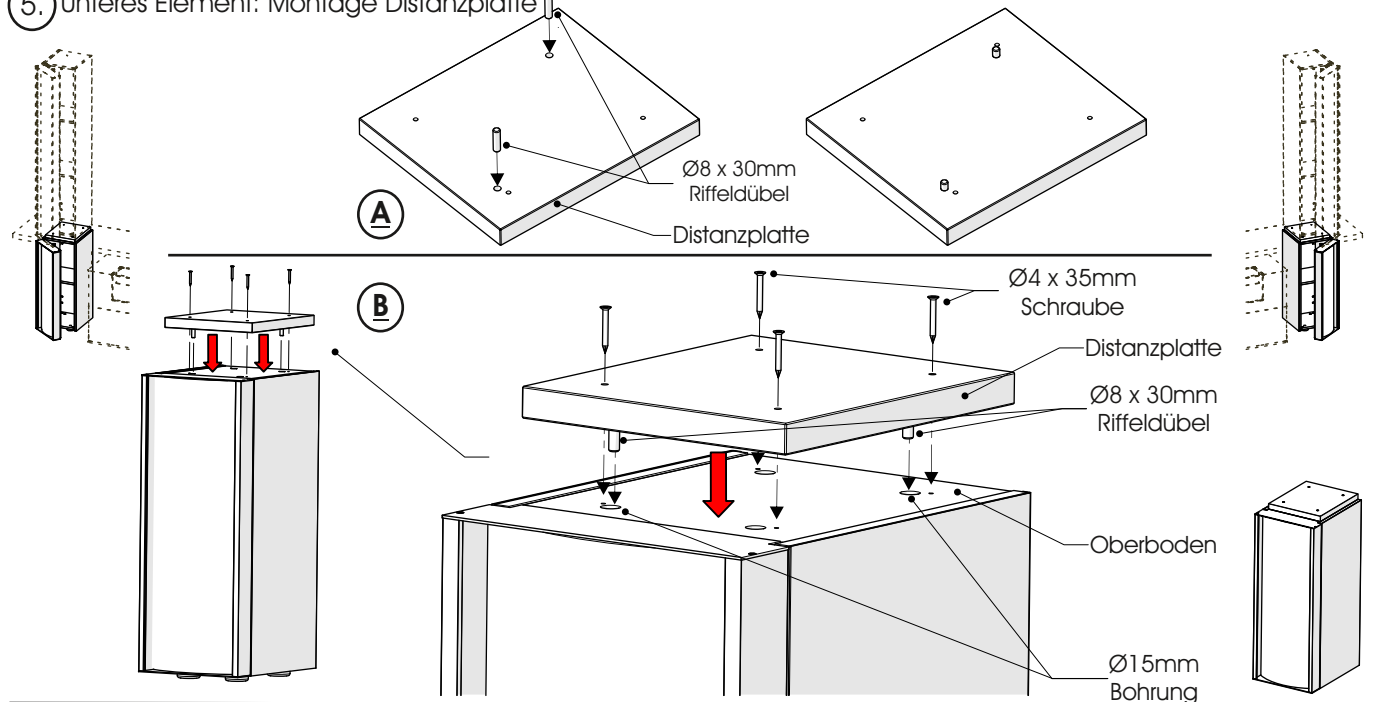
Einbau
der E-Böden

Korpus - Montage

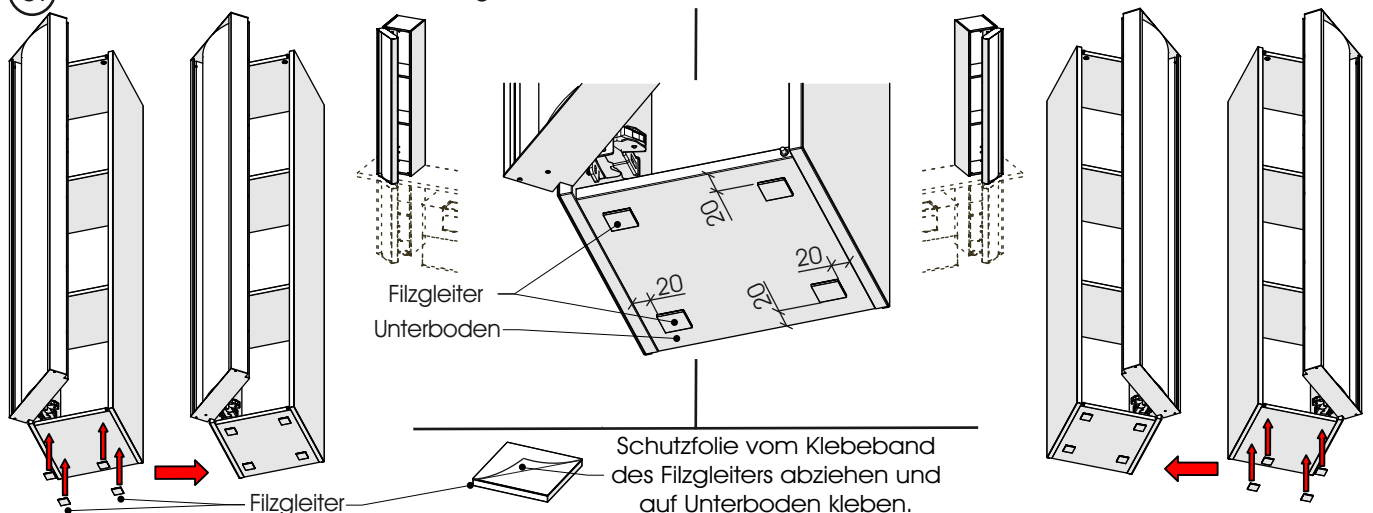
4. Unteres Element: Montage Sockelgleiter



5. Unteres Element: Montage Distanzplatte



6. Oberes Element: Aufkleben der Filzgleiter auf Unterboden



Korpus - Montage

7. Montage Beschläge TV Brücke

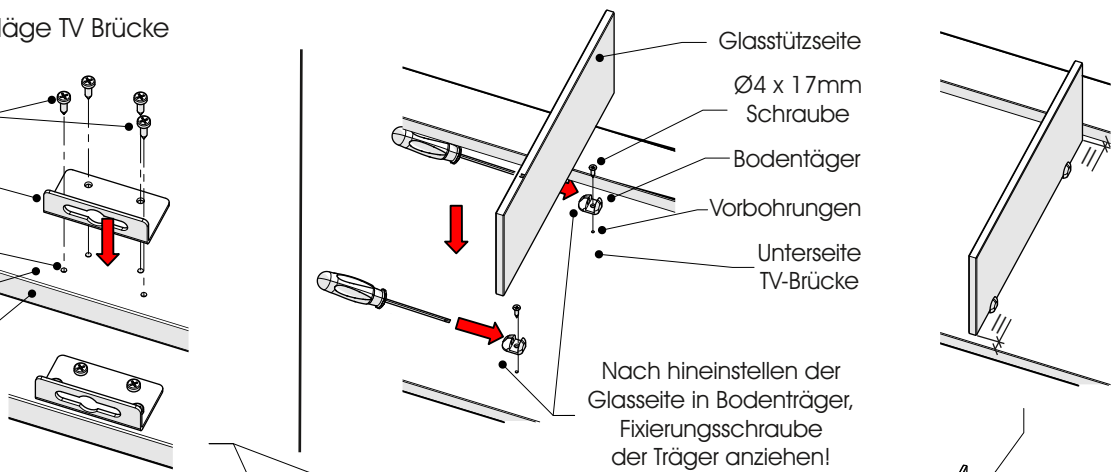
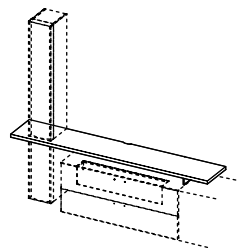
Ø3,5 x 15mm
Pan Headschraube

Montagewinkel

Vorbohrungen

Unterseite
TV-Brücke

Hinterkante
TV-Brücke



Glasstützseite

Ø4 x 17mm
Schraube

Bodenträger

Vorbohrungen

Unterseite
TV-Brücke

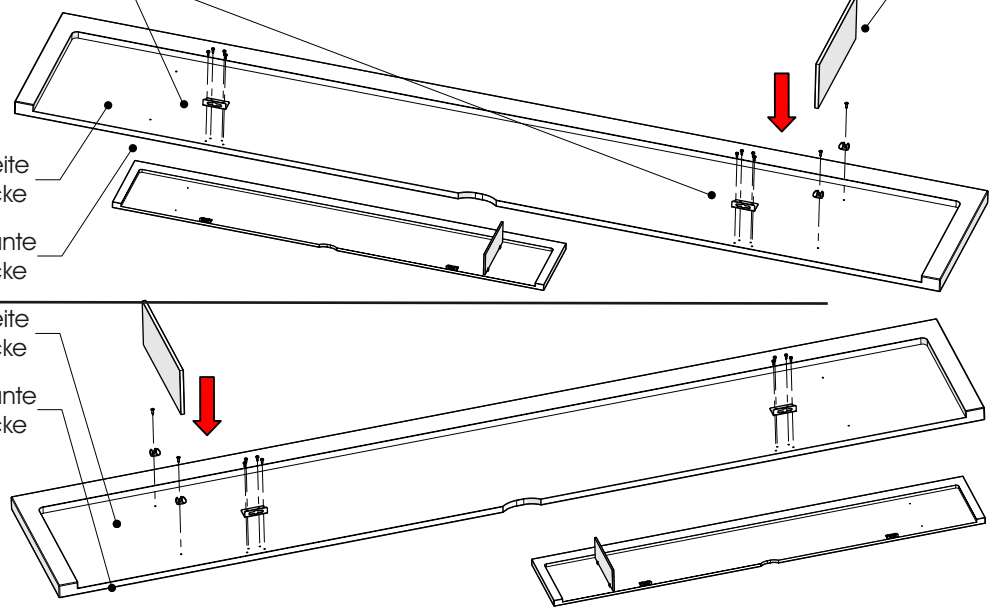
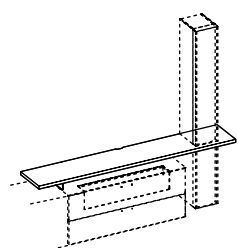
Nach hineinstellen der
Glasseite in Bodenträger,
Fixierungsschraube
der Träger anziehen!

Unterseite
TV-Brücke

Hinterkante
TV-Brücke

Unterseite
TV-Brücke

Hinterkante
TV-Brücke



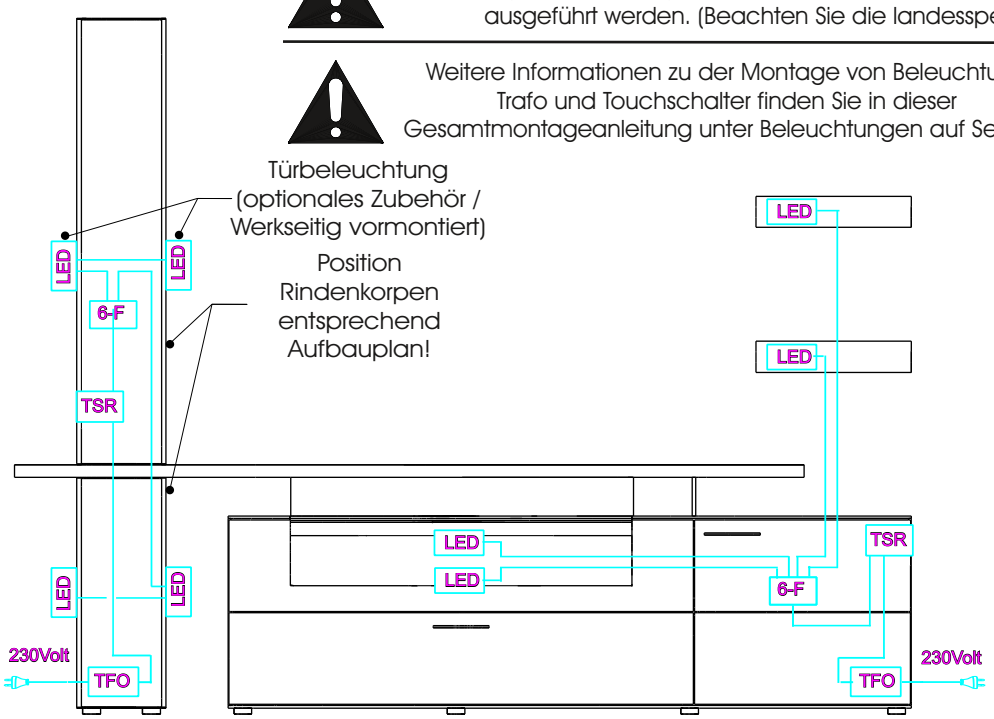
8. Nur bei Beleuchtung (optionales Zubehör): Verkabelungsschema



Beachten Sie, dass die angeschlossene Wattage der Lampen nicht die Gesamtleistung des Vorschaltgeräts übersteigt! Alle Elektroarbeiten dürfen nur von qualifizierten Personen ausgeführt werden. (Beachten Sie die landesspezifischen Vorschriften)








Weitere Informationen zu der Montage von Beleuchtung, Trafo und Touchschalter finden Sie in dieser Gesamtmontageanleitung unter Beleuchtungen auf Seite 5.

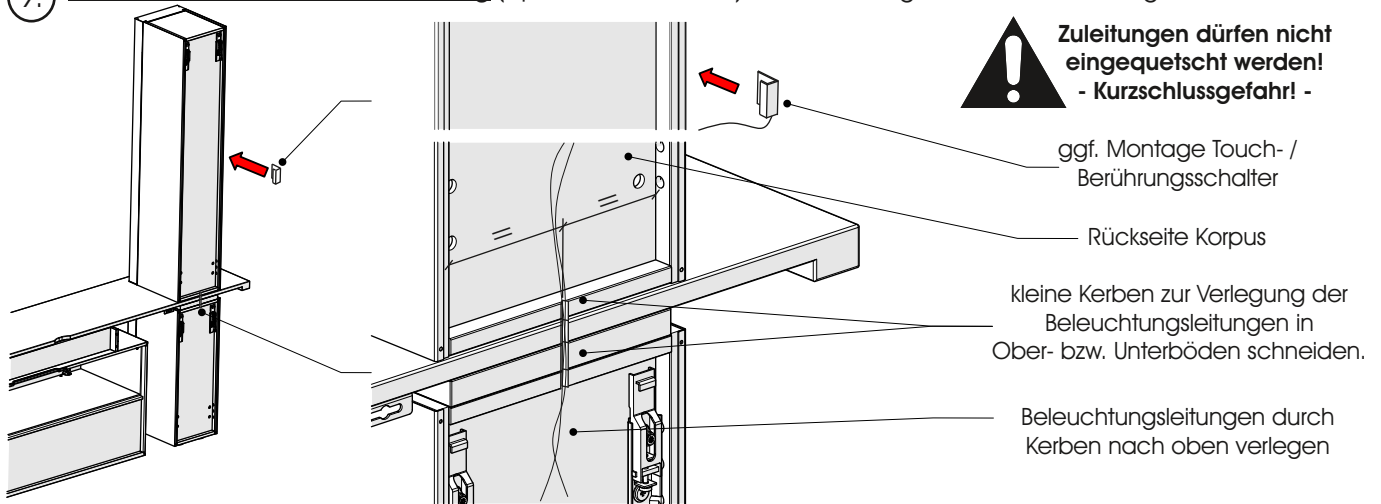


Türbeleuchtung
(optionales Zubehör /
Werkseitig vormontiert)

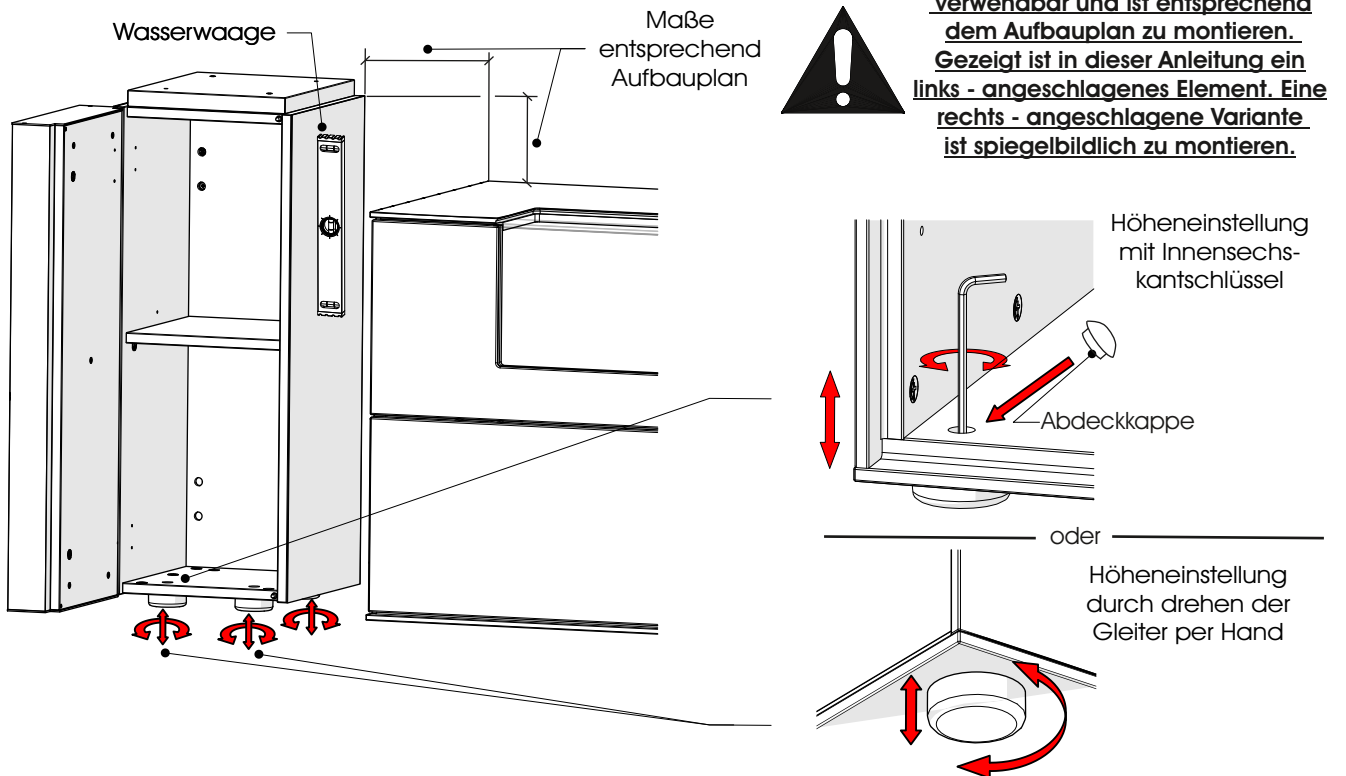
Position
Rindenkörper
entsprechend
Aufbauplan!

	Trafo mit Zuleitung
	Touchschalter
	LED-Stripe / Spot
	Verlängerungskabel
	6-Fach Stecker

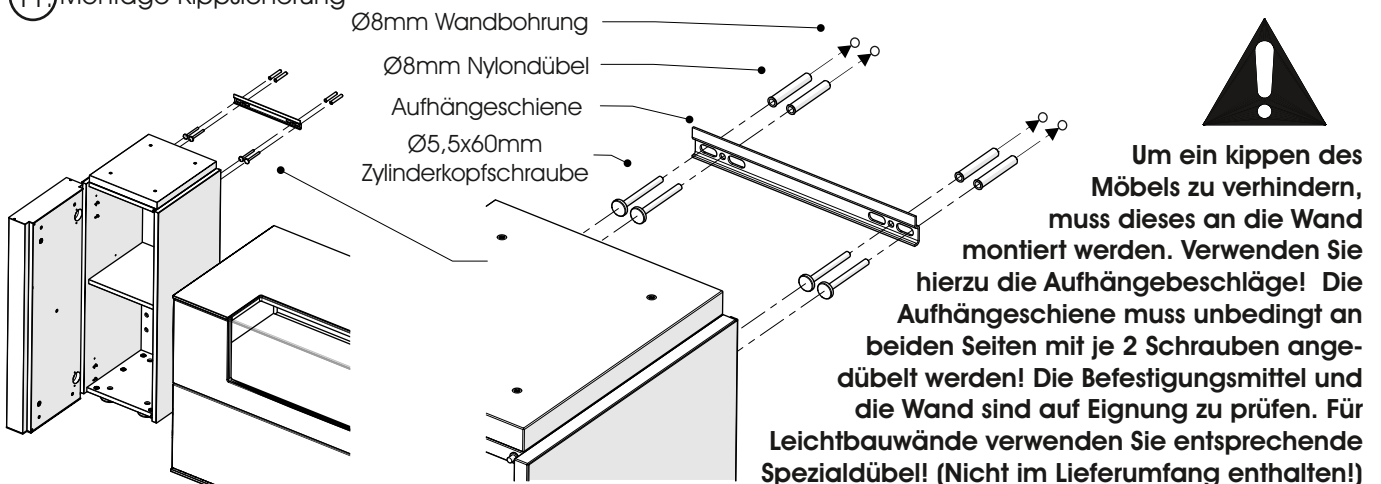
9. Nur bei Rinden - Tür - Beleuchtung (optionales Zubehör): Kabelführung Türen - Beleuchtung



10. Unteres Korpus-Element positionieren und ausrichten



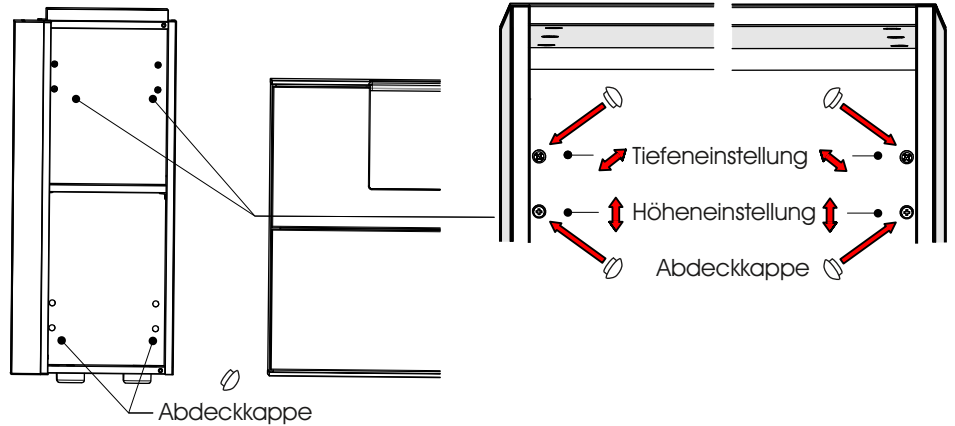
11. Montage Kippsicherung



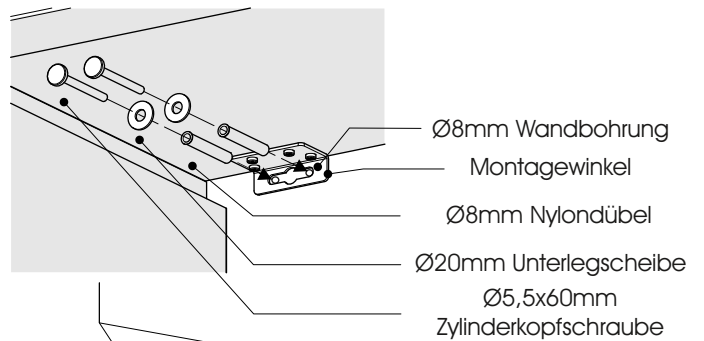
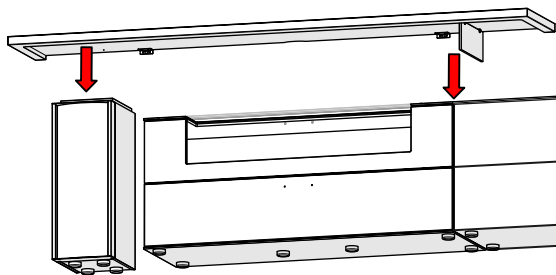
Korpus - Montage

12. Ausrichten Aufhängebeschläge

!
Um die Kippsicherung zu gewährleisten, achten Sie darauf, dass der Aufhängebeschlag zu jeder Zeit in die Aufhängeschiene eingreift! Nach der Montage sind die Bohrungen zur Einstellung der Montagebeschläge mit den beiliegenden Kappen zu schließen!



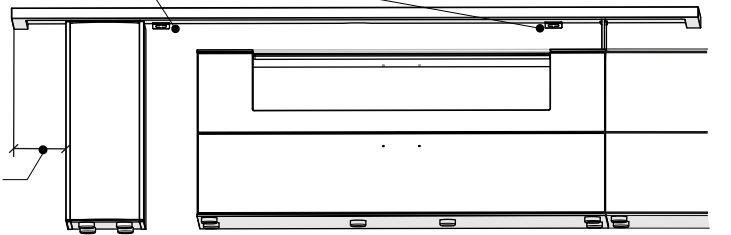
13. Montage TV-Brücke



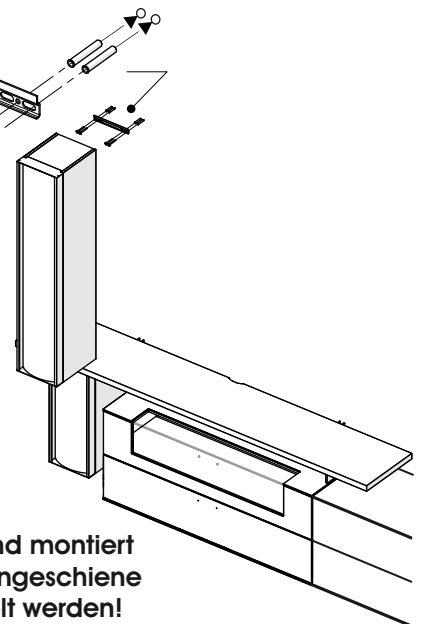
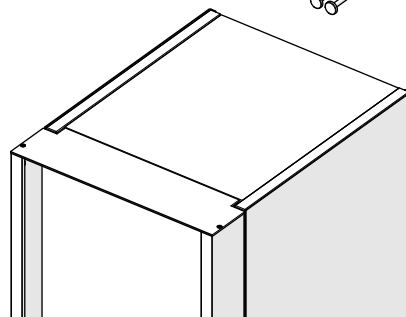
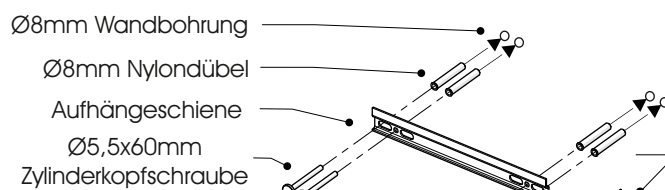
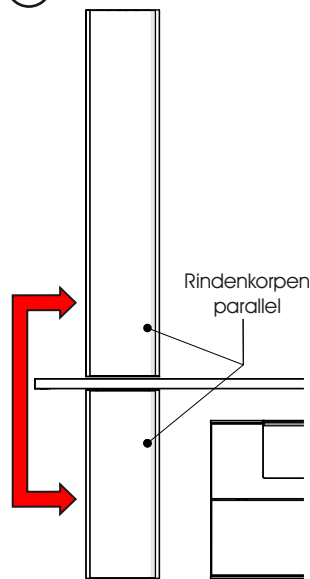
!
Die TV Brücke muss unbedingt an beiden Seiten mit je 2 Schrauben angedübelt werden! Die Befestigungsmittel und die Wand sind auf Eignung zu prüfen. Für Leichtbauwände verwenden Sie entsprechende Spezialdübel! (Nicht im Lieferumfang enthalten!)



Maße entsprechend Aufbauplan



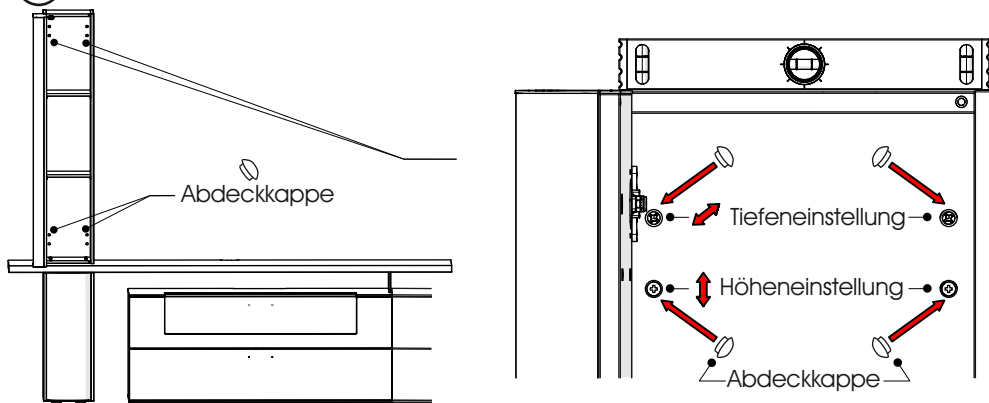
14. Montage oberer Korpus / Kippsicherung



Um ein kippen des Möbels zu verhindern, muss dieses an die Wand montiert werden. Verwenden Sie hierzu die Aufhängebeschläge! Die Aufhängeschiene muss unbedingt an beiden Seiten mit je 2 Schrauben angedübelt werden! Die Befestigungsmittel und die Wand sind auf Eignung zu prüfen. Für Leichtbauwände verwenden Sie entsprechende Spezialdübel! (Nicht im Lieferumfang enthalten!)

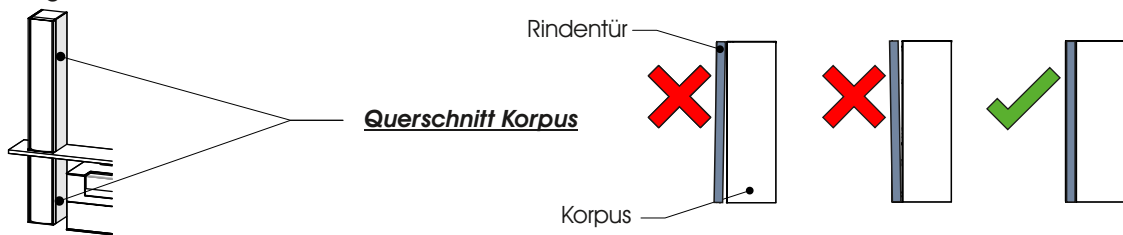
Korpus - Montage

15. Ausrichten unteres Element

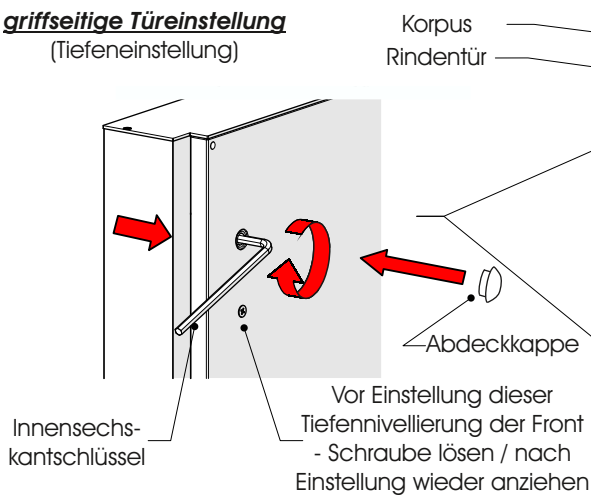


Um die Kippsicherung zu gewährleisten, achten Sie darauf, dass der Aufhängebeschlag zu jeder Zeit in die Aufhängeschiene eingreift! Nach der Montage sind die Bohrungen zur Einstellung der Montagebeschläge mit den beiliegenden Kappen zu schließen!

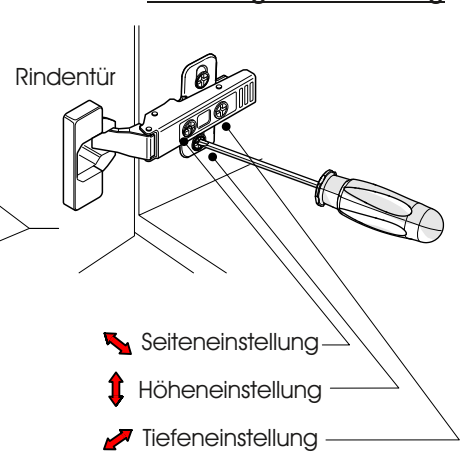
16. Ausrichtung Rindentür



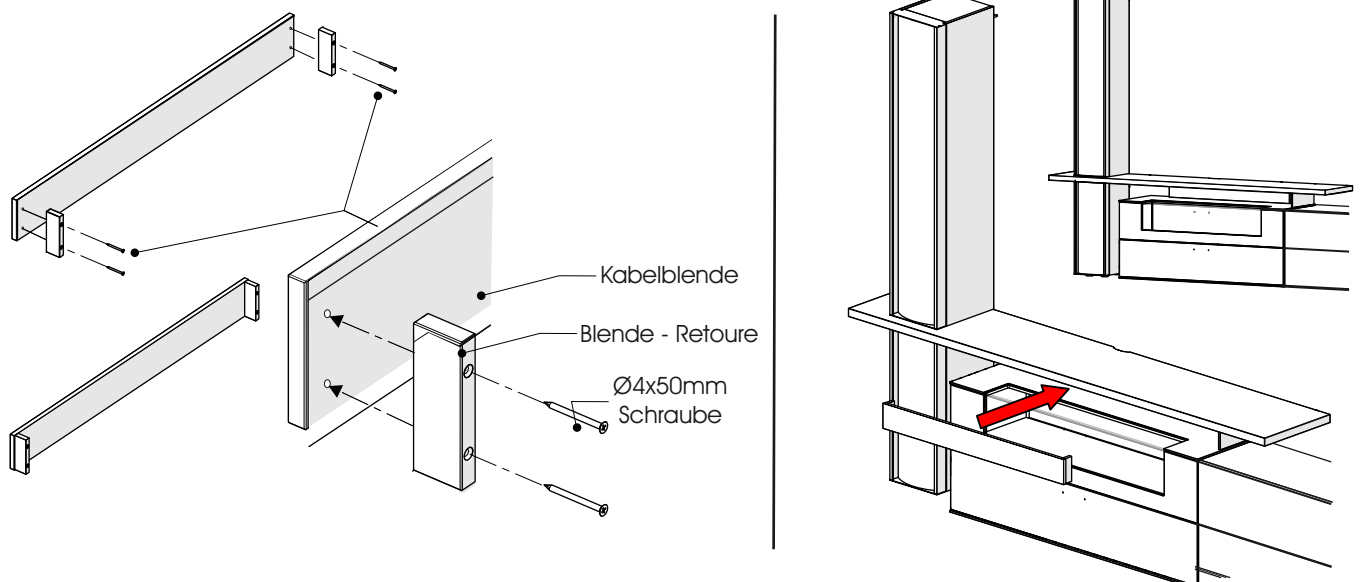
griffseitige Türeinrichtung (Tiefeneinstellung)



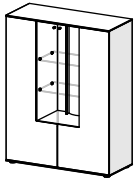
bandseitige Türeinrichtung



17. Montage Kabelblende



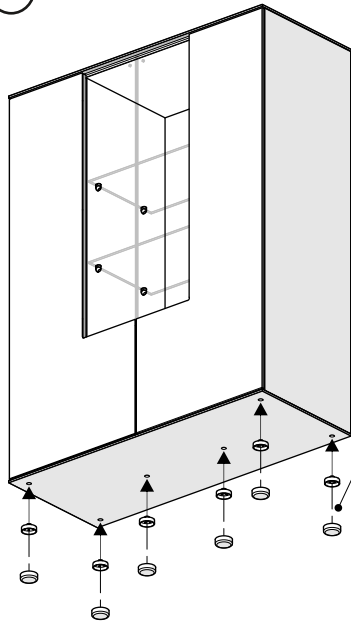
Korpus - Montage



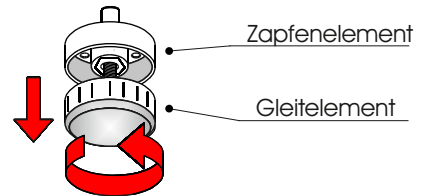
B 106 H 138 T 44

7105

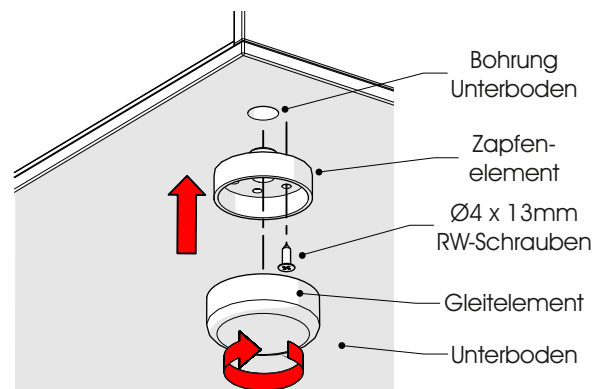
1. Montage SockelfüÙe



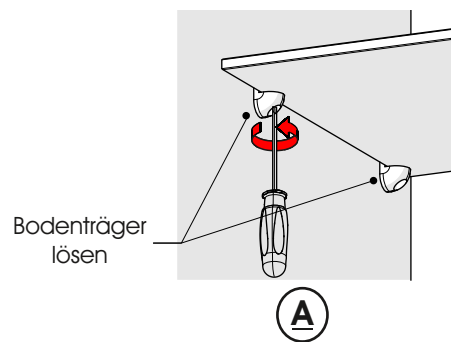
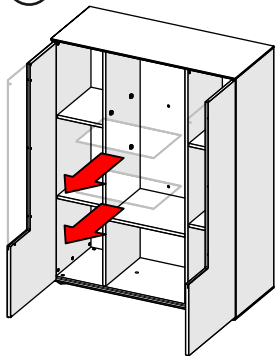
A



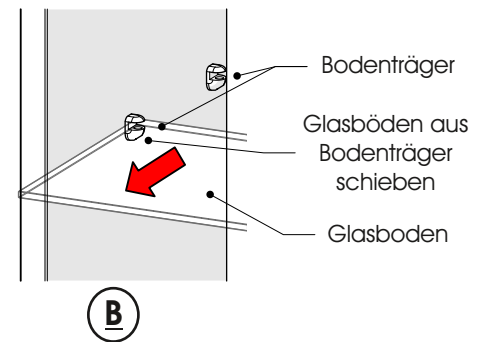
B



2. Demontage Glasböden

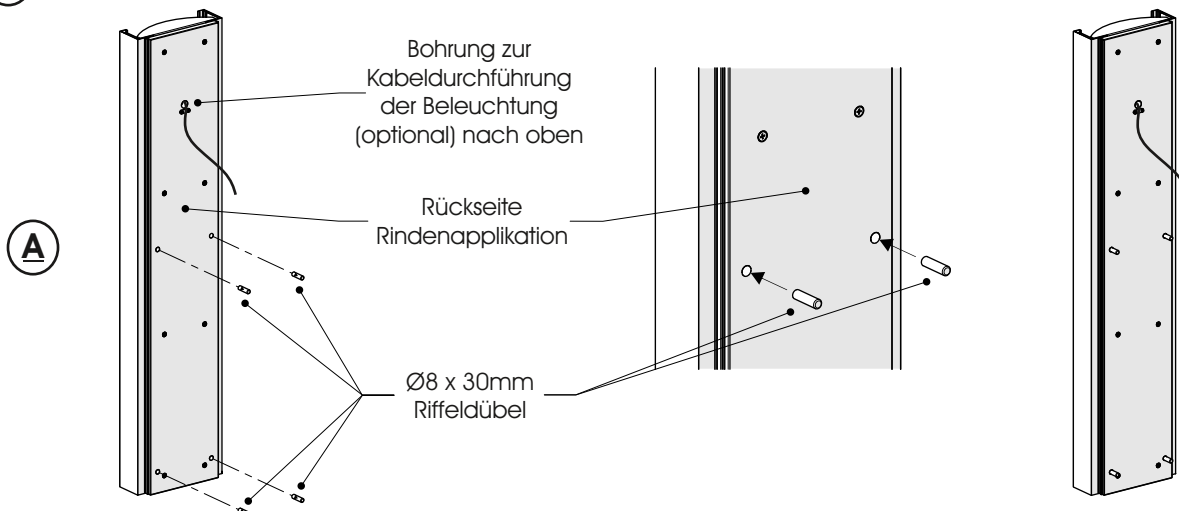


A

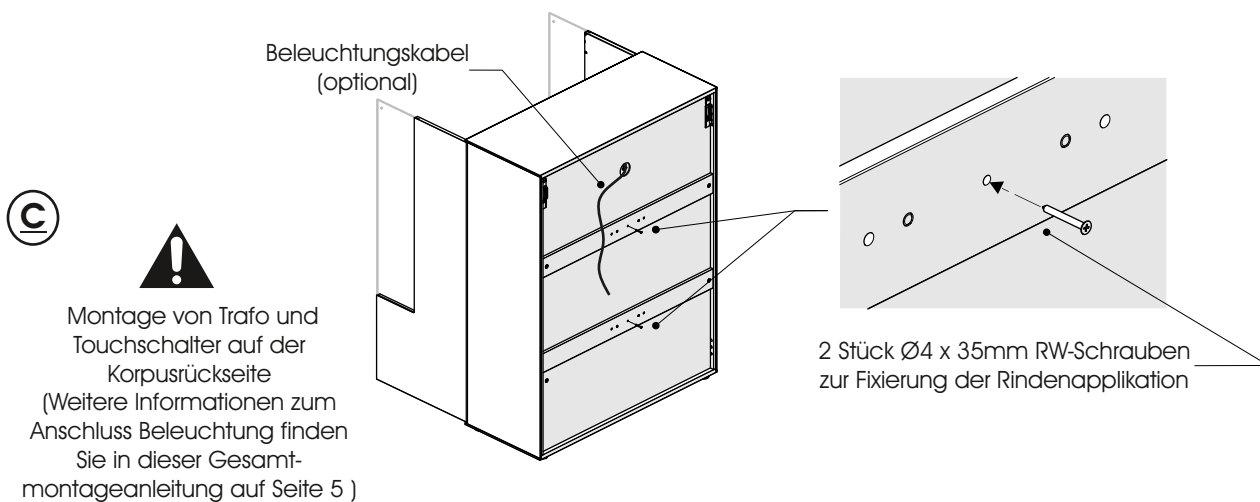
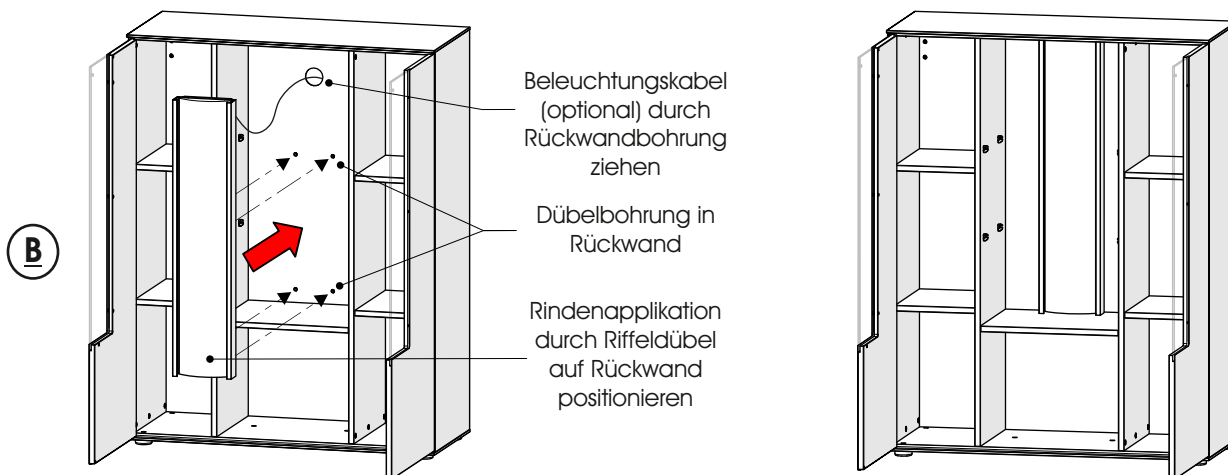


B

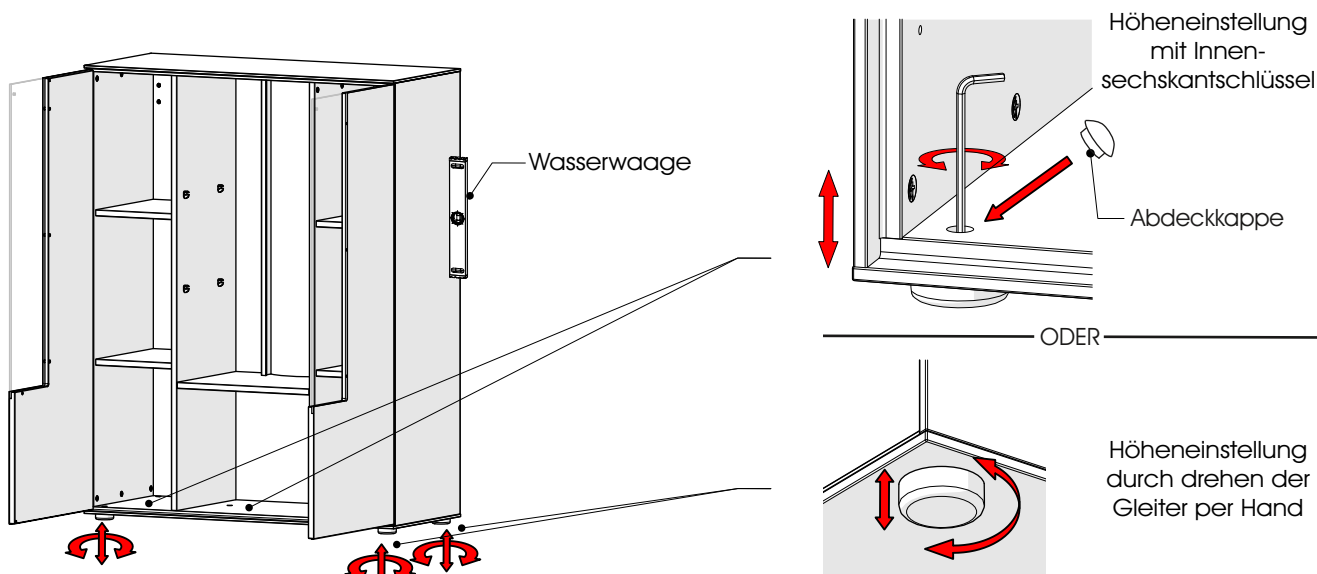
3. Montage Rindenapplikation



A



4. Korpus ausrichten



Korpus - Montage

5. Montage Kippsicherung

Ø8mm Wandbohrung
 Ø8mm Nyldübel
 130mm Aufhängeeschiene
 Ø5,5x60mm Zylinderkopfschraube

Um ein kippen des Möbels zu verhindern, muss dieses an die Wand montiert werden. Verwenden Sie hierzu die Aufhängebeschläge! Die Aufhängeschienen müssen unbedingt an beiden Seiten mit je 2 Schrauben angedübelt werden! Die Befestigungsmittel und die Wand sind auf Eignung zu prüfen. Für Leichtbauwände verwenden Sie entsprechende Spezialdübel! (Nicht im Lieferumfang enthalten!)

6. Ausrichten Aufhängebeschläge

Um die Kippsicherung zu gewährleisten, achten Sie darauf, dass der Aufhängebeschlage zu jeder Zeit in die Aufhängeschiene eingreift! Nach der Montage sind die Bohrungen zur Einstellung der Montagebeschläge mit den beiliegenden Kappen zu schließen!

Tiefeneinstellung
 Höheneinstellung
 Abdeckkappe

7. Einbau Glasböden

Glasboden bis zur Rindenapplikation schieben

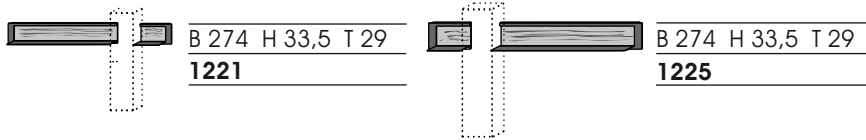
Bodenträger
 Glasböden in Bodenträger schieben
 Glasboden

Bodenträger anziehen

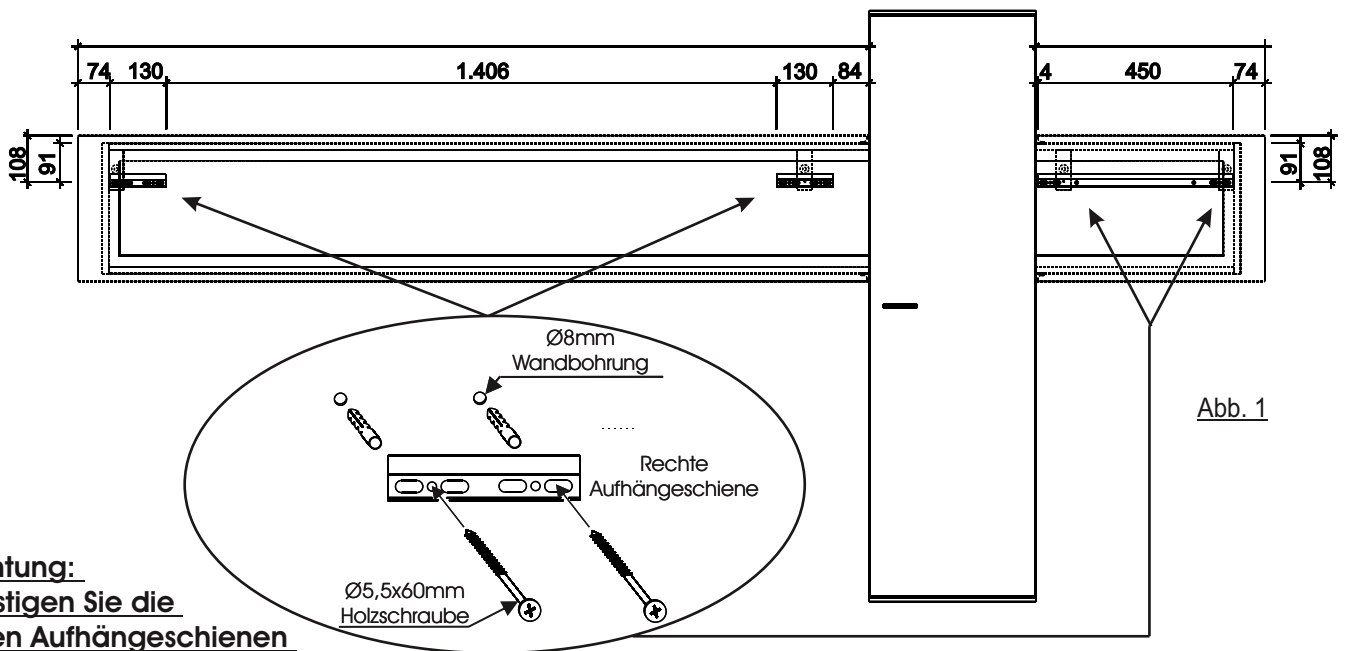
8. Montage Möbelknopf

Möbelgriffschraube M4x12
 Bohrung Glastür
 Distanzhülse
 Möbelknopf

Paneele und Regale

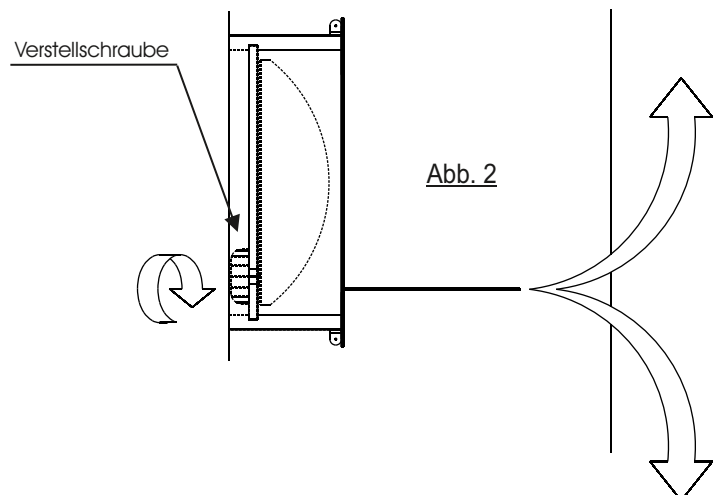


1. Entfernen Sie die Verpackung von den Möbelteilen und legen die Teile auf eine plane, saubere und weiche Unterlage um Beschädigungen zu vermeiden.
2. Positionieren und montieren Sie zunächst das Hängeelement bevor Sie die Wandpaneele montieren.
3. Anschließend montieren Sie die Wand - Aufhängeschienen für die Wandpaneele. Hierzu sind im Beschlagsbeutel die kurzen Aufhängeschienen, Kunststoffdübel und Schrauben beigelegt. Die Aufhängeschiene für das kurze Paneel befindet sich am Paneel selber. Montieren Sie die Schienen wie in Abbildung 1 dargestellt.

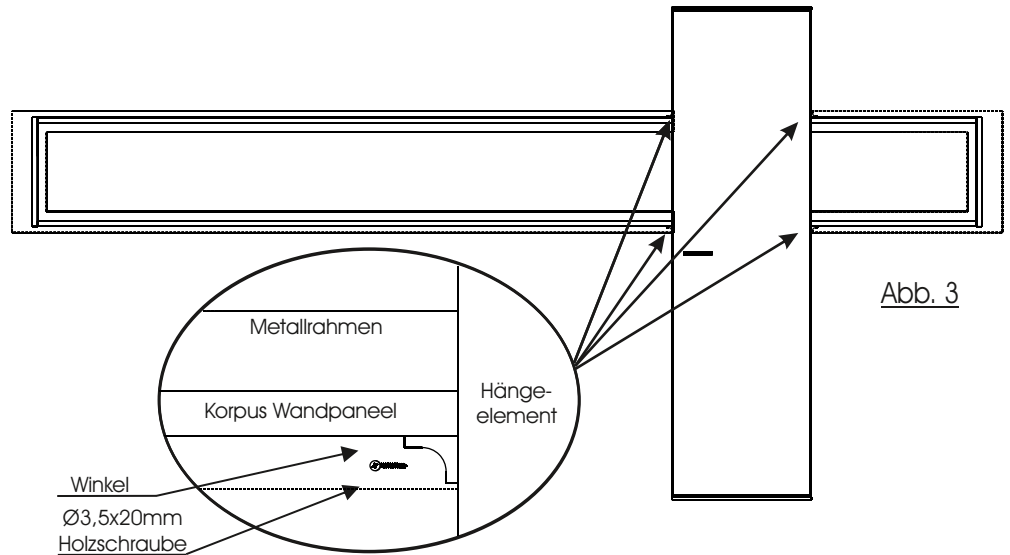


!!Achtung:
Befestigen Sie die
kurzen Aufhängeschienen
mit zwei Schrauben; die lange
Schiene wird an jeder Seite mit
zwei Schrauben befestigt !!

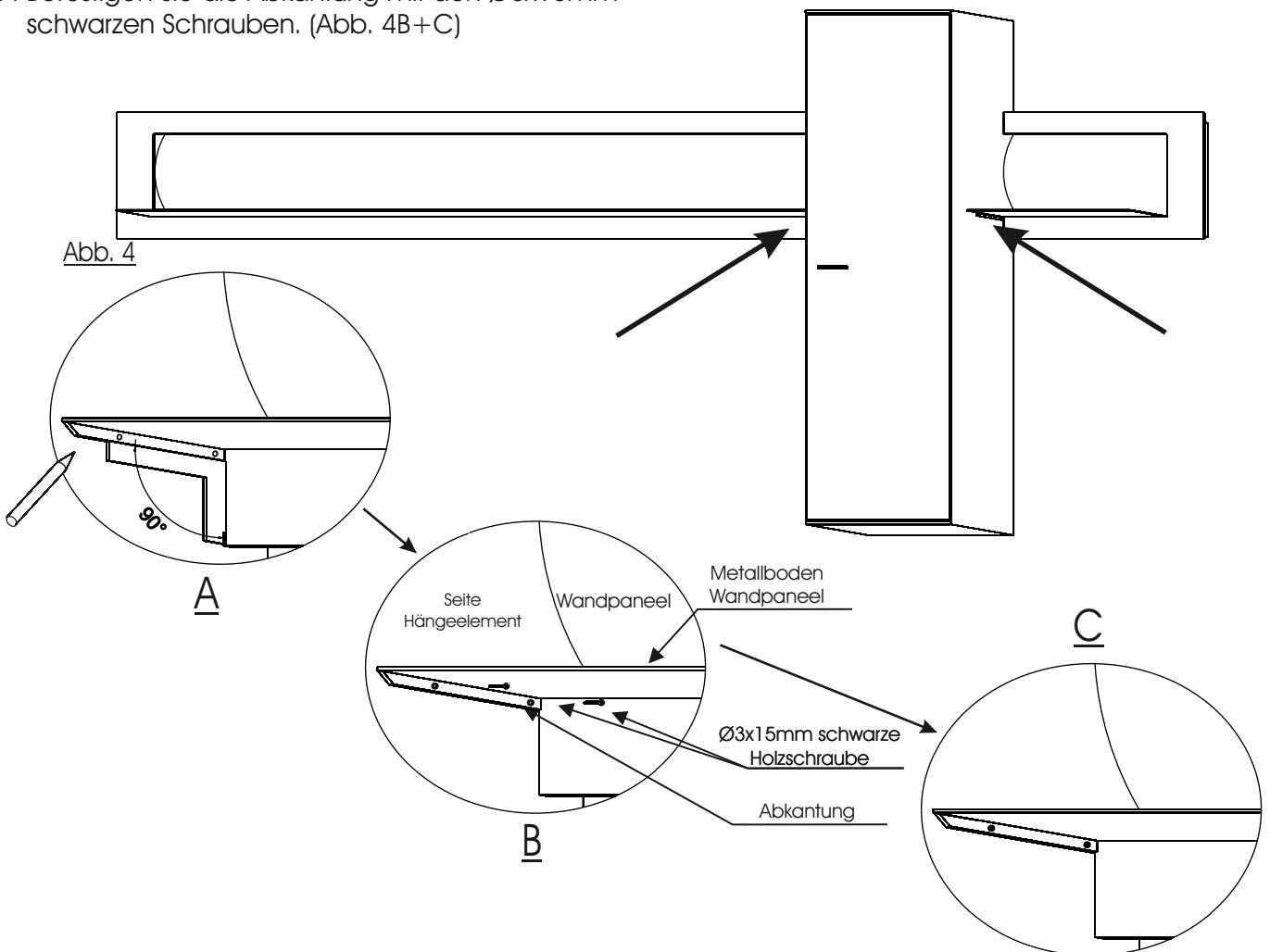
4. Richten Sie die Paneele aus.
 Zur Neigungsverstellung sind auf der Rückseite Verstellerschrauben vorgesehen.
 (Abb. 2)



5. Verschrauben Sie die beiden Paneele mit dem Hängekorpus. Hierzu sind hinter dem Metallrahmen jeweils oben und unten Winkel werkseitig vormontiert. Verwenden Sie hierzu die $\text{\O}3,5 \times 20$ Senkkopfschrauben. (Abb. 3)

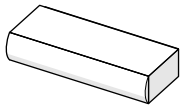


6. Die Metallböden der Wandpaneele müssen am Hängeelement fixiert werden. Hierzu wird an beiden Seiten des Hängeelement unterhalb der Metallböden die Abkantung verschraubt. Hierzu prüfen Sie zunächst den Winkel des Bodens und zeichnen ggf. leicht an. (Abb. 4A)
 7. Befestigen Sie die Abkantung mit den $\text{\O}3 \times 15$ mm schwarzen Schrauben. (Abb. 4B+C)

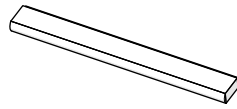


Fehlerhafte Montage kann zum Herunterstürzen des Paneels führen!
Aufhängeschienen müssen unbedingt an beiden Seiten mit je 2 Schrauben angeübelt werden! Die Befestigungsmittel und die Wand sind auf Eignung zu prüfen. Für Leichtbauwände verwenden Sie entsprechende Spezialdübel! Nicht im Lieferumfang enthalten!



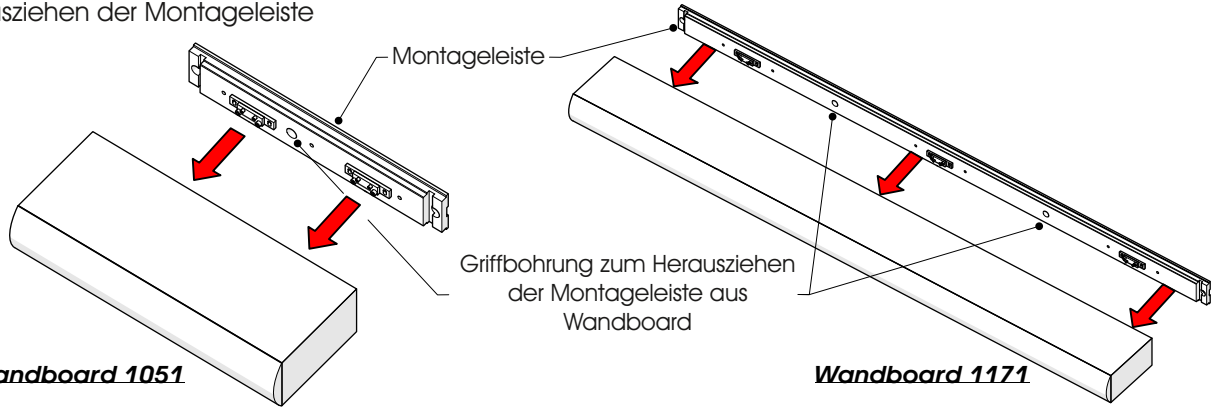


B 48 H 9,5 T 21
1051

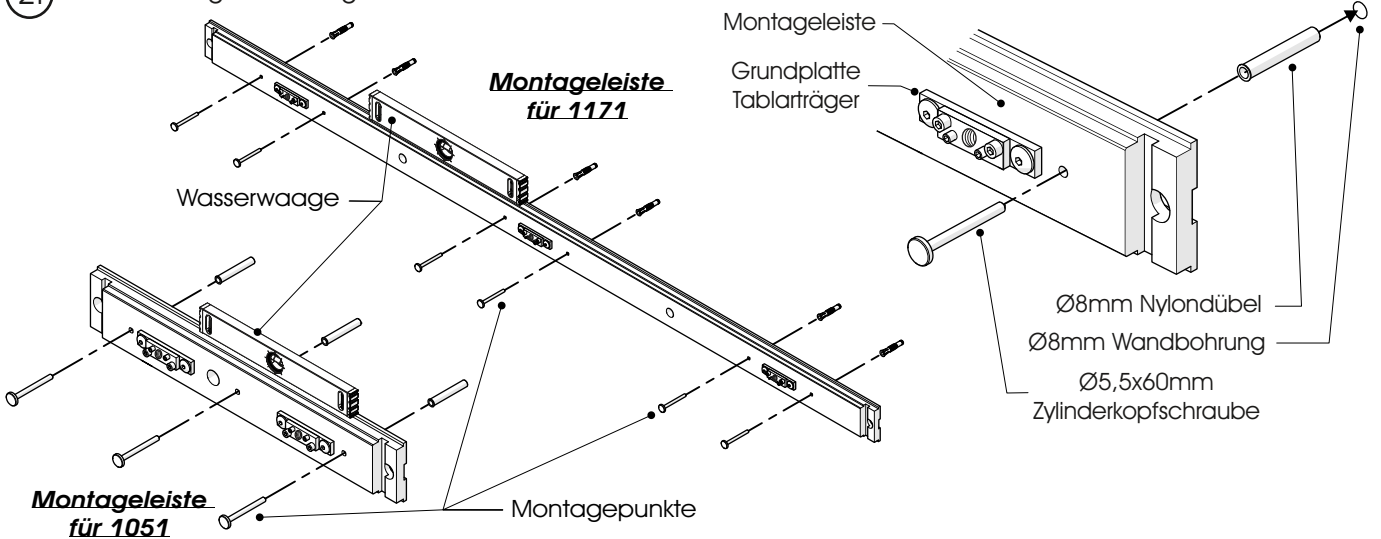


B 173 H 9,5 T 21
1171

1. Herausziehen der Montageleiste

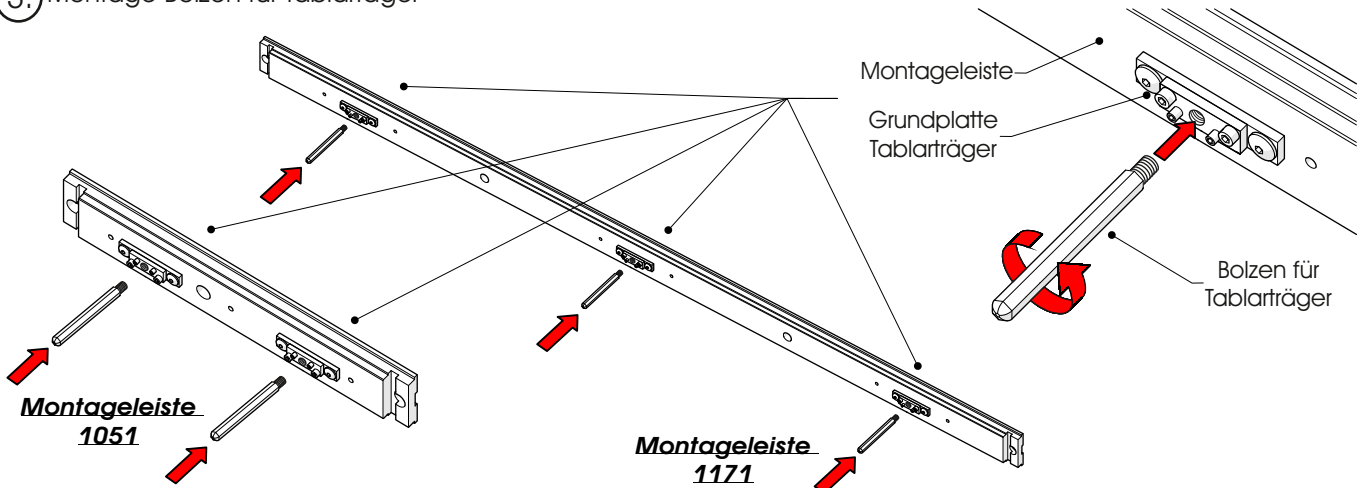


2. Wandmontage - Montageleiste

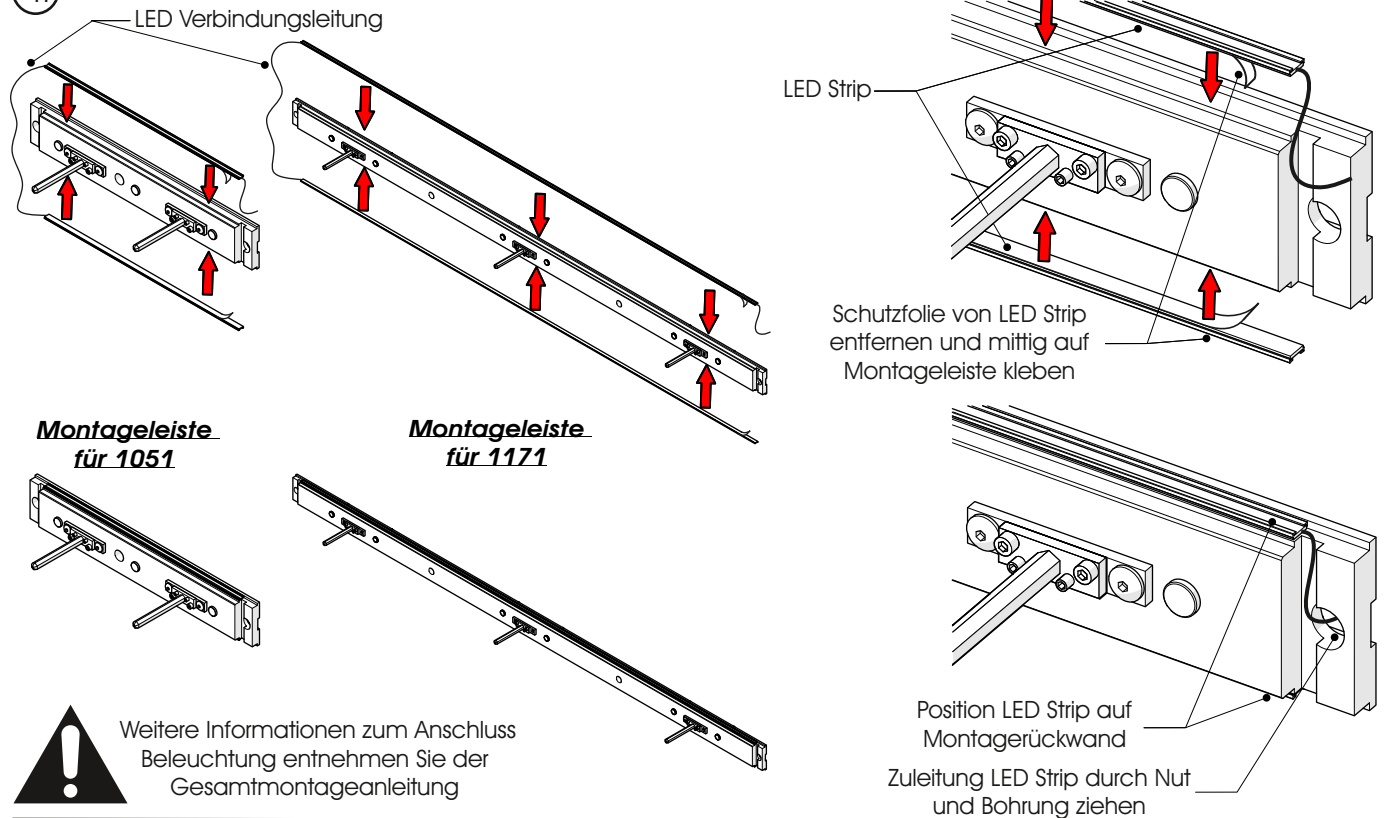


! Die Montageleiste muss an jedem hierfür vorgesehenen Montagepunkt an die Wand befestigt werden. Die Befestigungsmittel und die Wand sind auf Eignung zu prüfen. Für Leichtbauwände verwenden Sie entsprechende Spezialdübel! (Nicht im Lieferumfang enthalten!) !

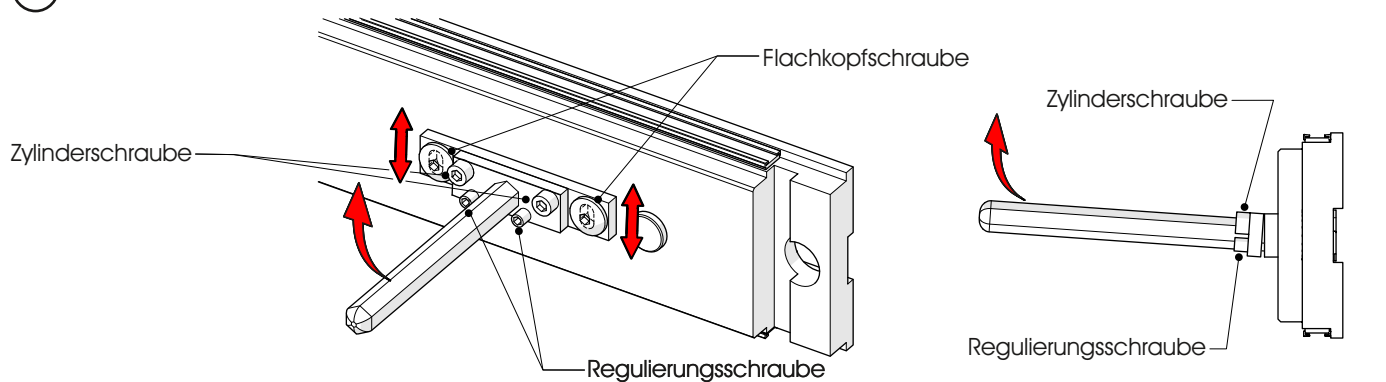
3. Montage Bolzen für Tablarträger



4. Nur bei Beleuchtung (optionales Zubehör): Montage Board - Beleuchtung



5. Ausrichtung Tablarträger



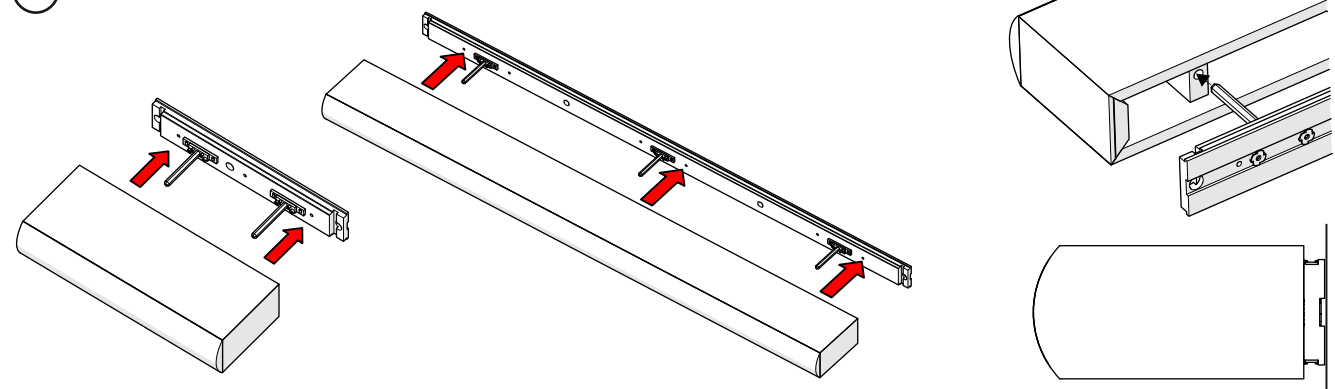
Höheneinstellung Tablarträger

- A) Lösen der Flachkopfschrauben
- B) Tablarträger auf korrekte Höhe schieben
- C) Anziehen der Flachkopfschrauben

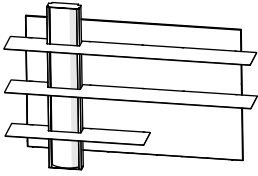
Neigungsverstellung Tablarträger

- A) Lösen der oberen Zylinderschrauben
- B) Neigungsverstellung durch hindrehen der Regulierungsschrauben
- C) Festziehen der oberen Zylinderschrauben

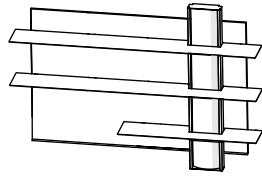
6. Montage Wandboard auf Montageleiste



Paneele und Regale



B 154 H 107 T 24
5151 li.



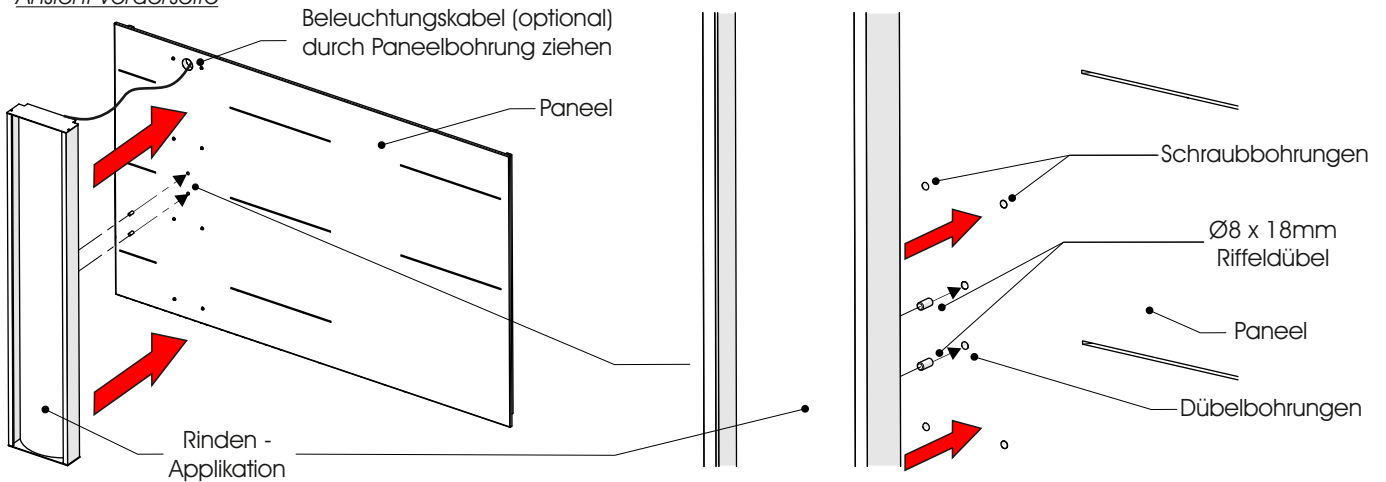
B 154 H 107 T 24
5152 re.



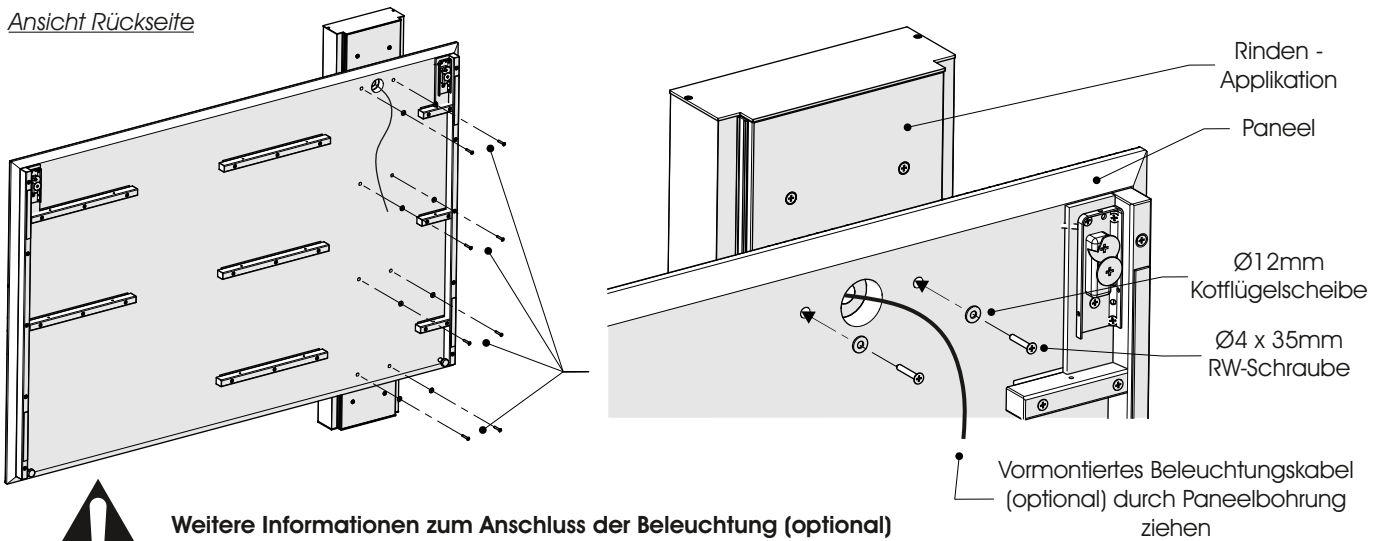
Dieses Element ist in linker und rechter Ausführung erhältlich. Gezeigt ist in dieser Anleitung die linksseitige Montage. Die rechtsseitige Variante ist spiegelbildlich zu montieren.

1. Montage Rinden - Applikation

Ansicht Vorderseite



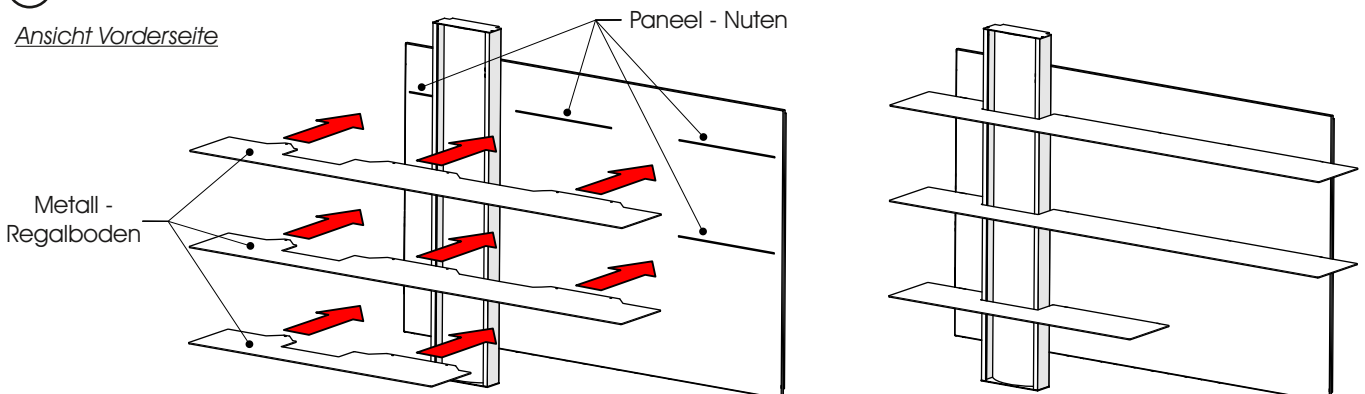
Ansicht Rückseite



Weitere Informationen zum Anschluss der Beleuchtung (optional) entnehmen Sie bitte dieser Gesamt - Montageanleitung auf Seite 5.

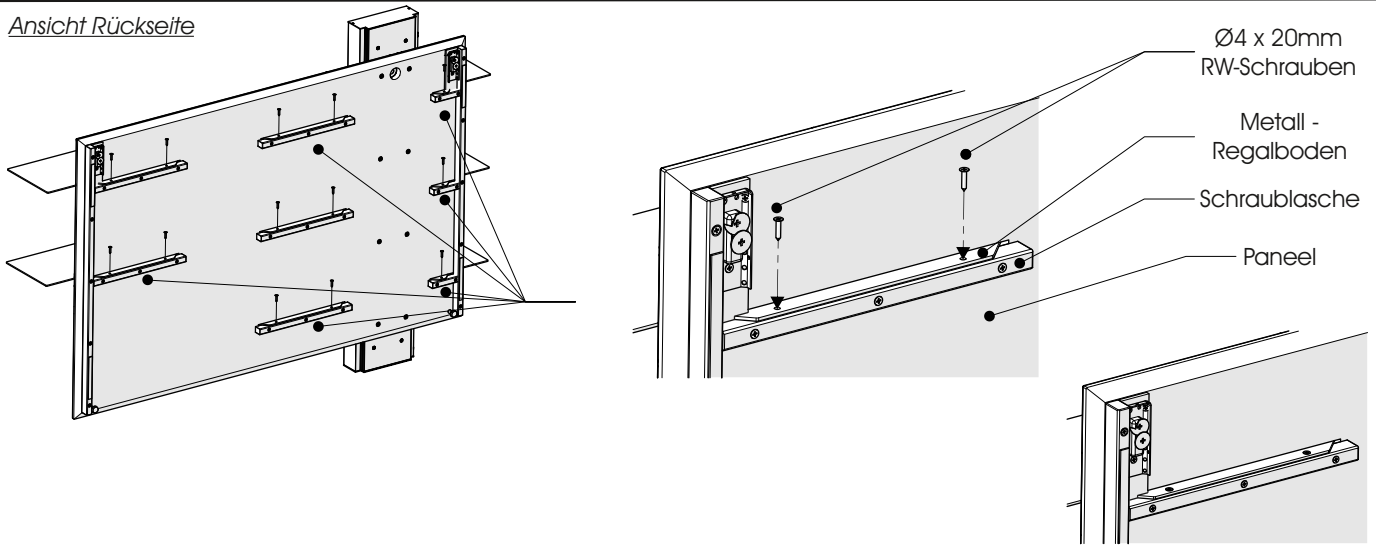
2. Montage Metall - Böden

Ansicht Vorderseite

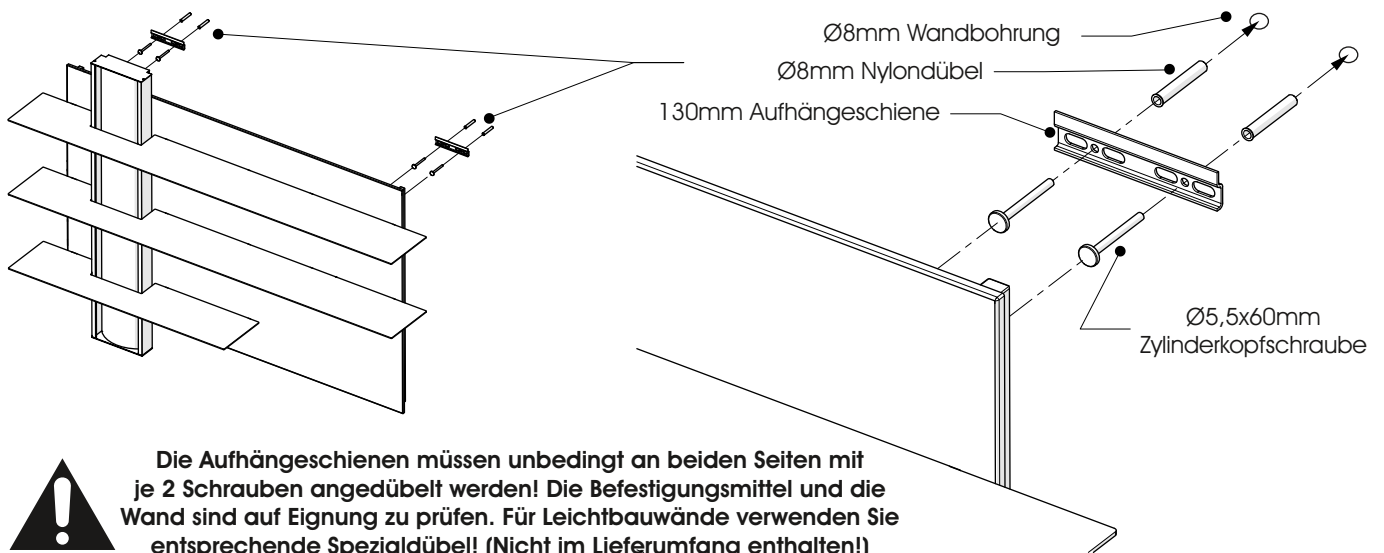


Paneele und Regale

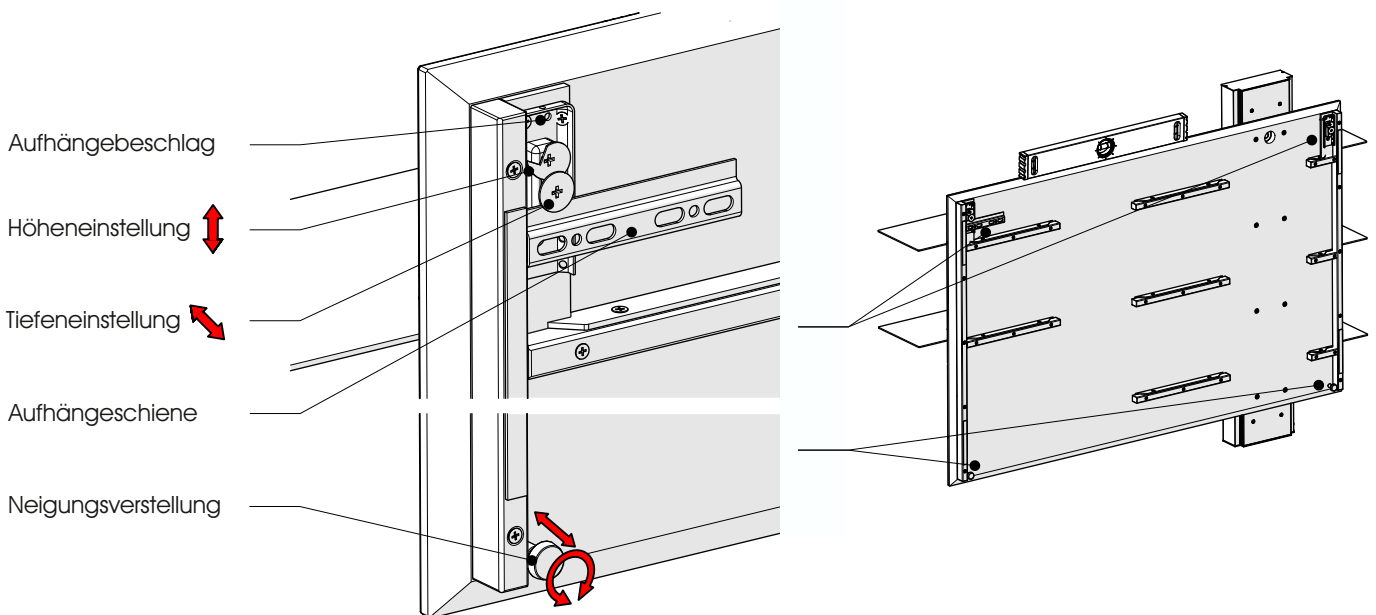
Ansicht Rückseite

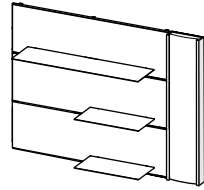
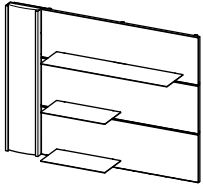


3. Wandmontage Paneel



4. Ausrichtung Paneel



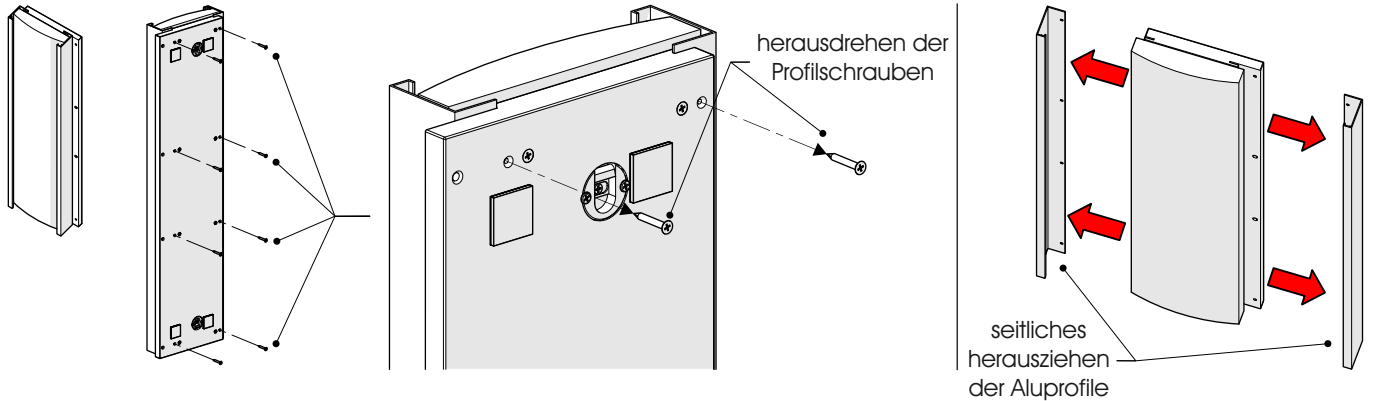


Dieses Element ist in linker und rechter Ausführung erhältlich. Gezeigt ist in dieser Anleitung die linksseitige Montage. Die rechtsseitige Variante ist spiegelbildlich zu montieren.

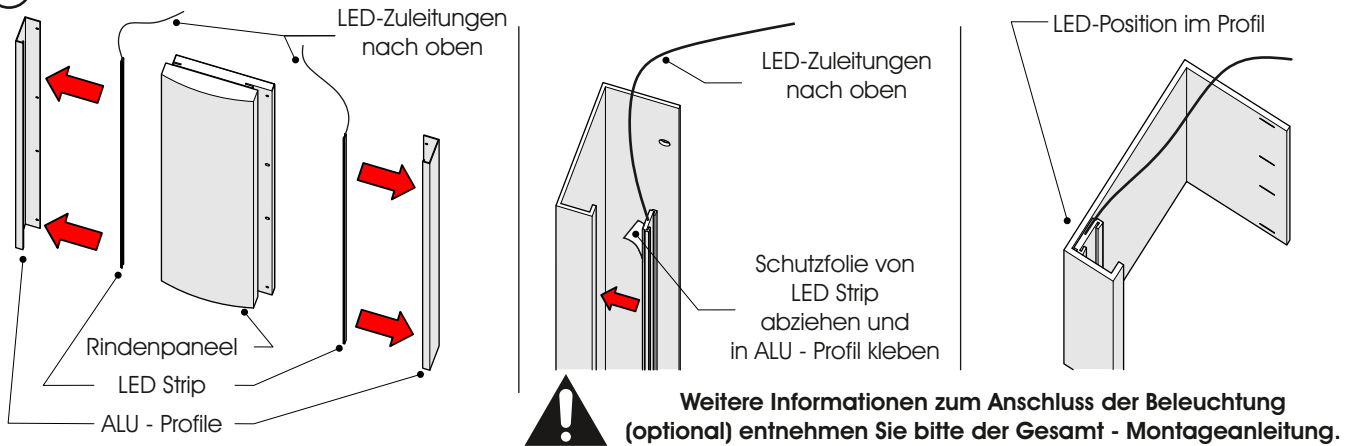
B 117 H 86 T 24
4115 li.

B 117 H 86 T 24
4116 re.

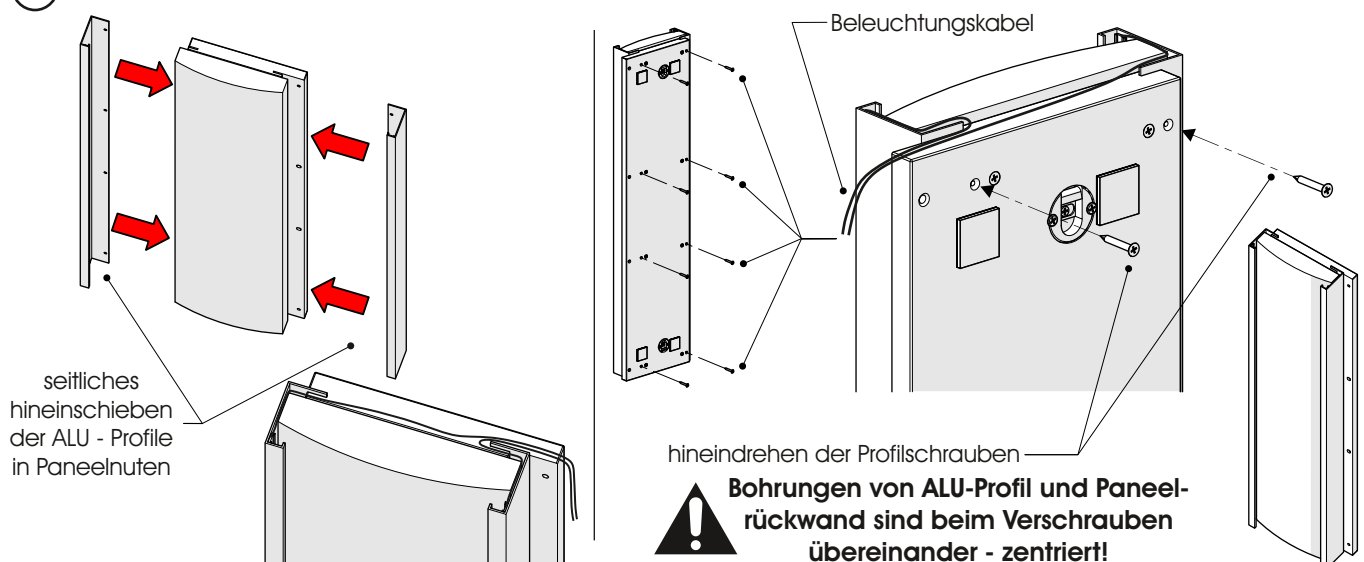
1. Nur bei Beleuchtung (optionales Zubehör): Demontage der Alu - Profile zur Montage Rindenbeleuchtung



2. Nur bei Beleuchtung (optionales Zubehör): Montage der Beleuchtung



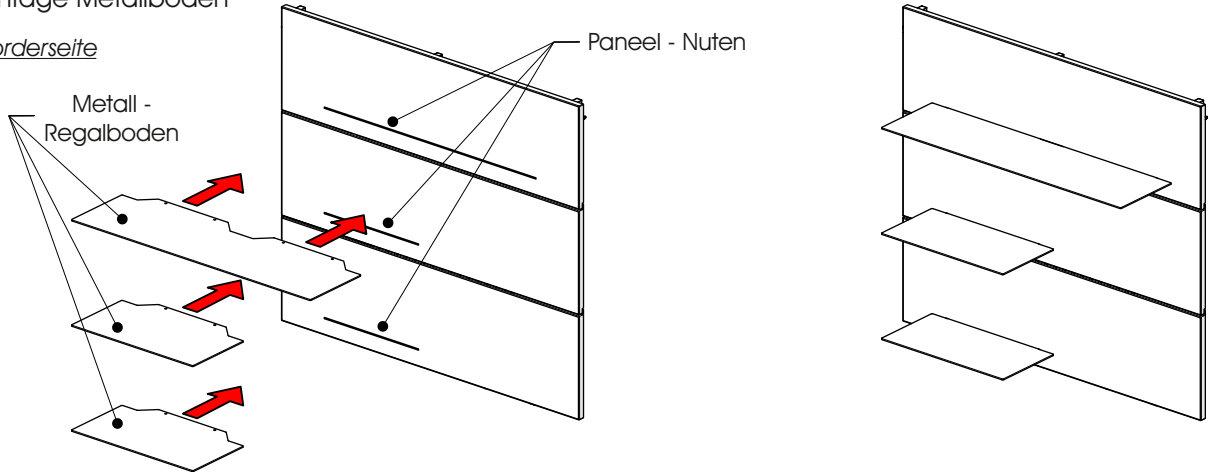
3. Nur bei Beleuchtung (optionales Zubehör): Montage ALU-Profile



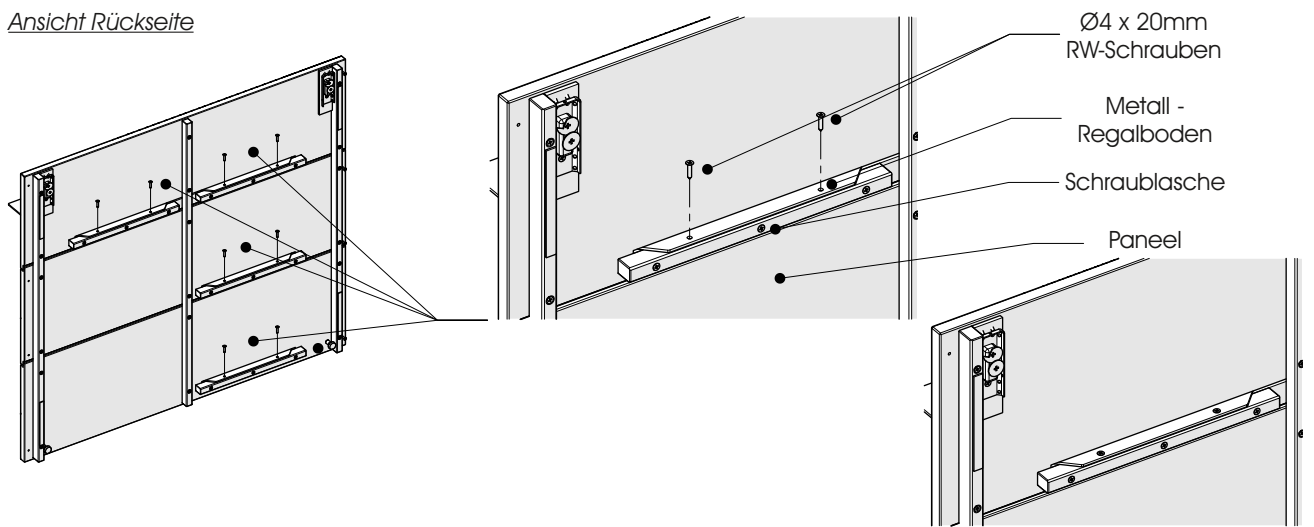
Paneele und Regale

4. Montage Metallböden

Ansicht Vorderseite

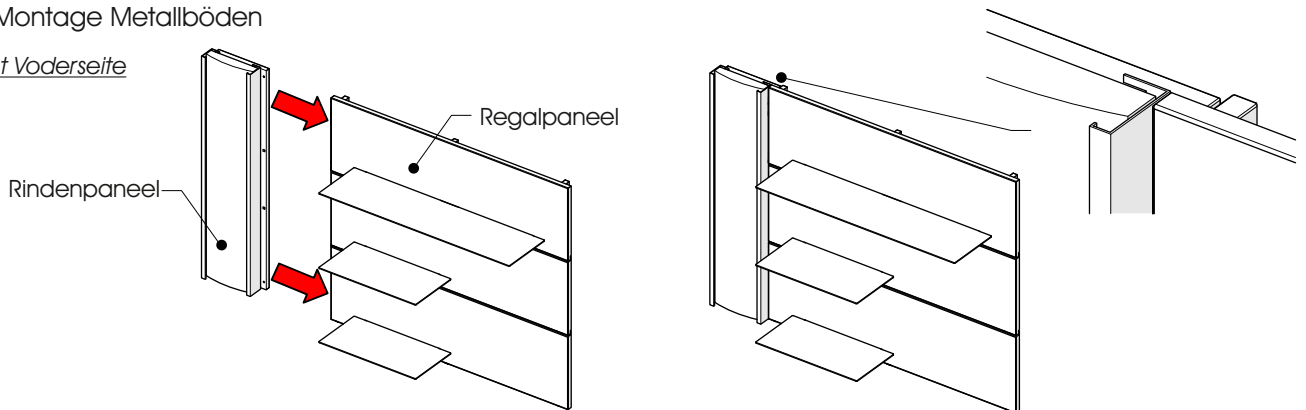


Ansicht Rückseite

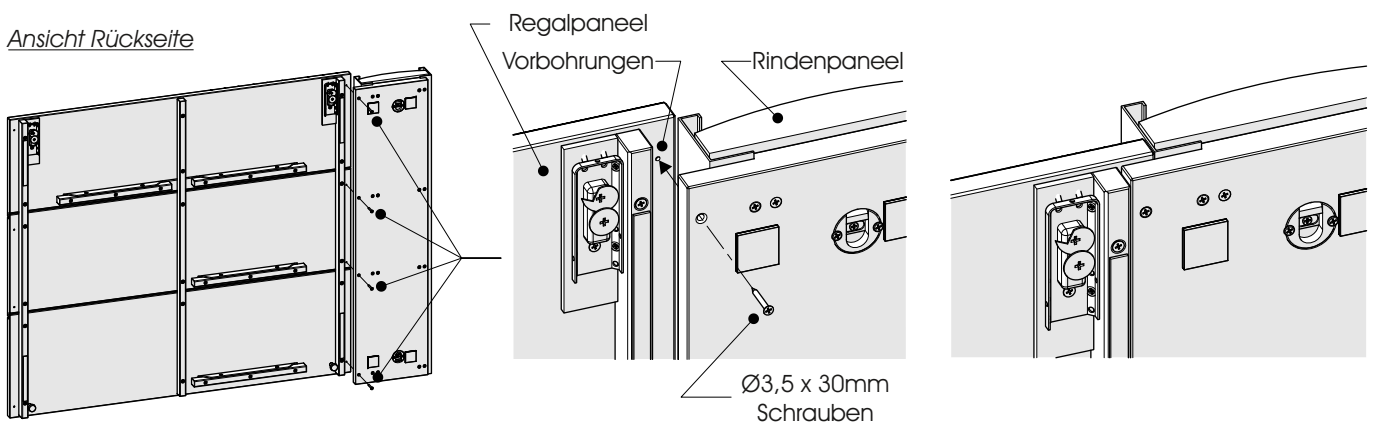


4. Montage Metallböden

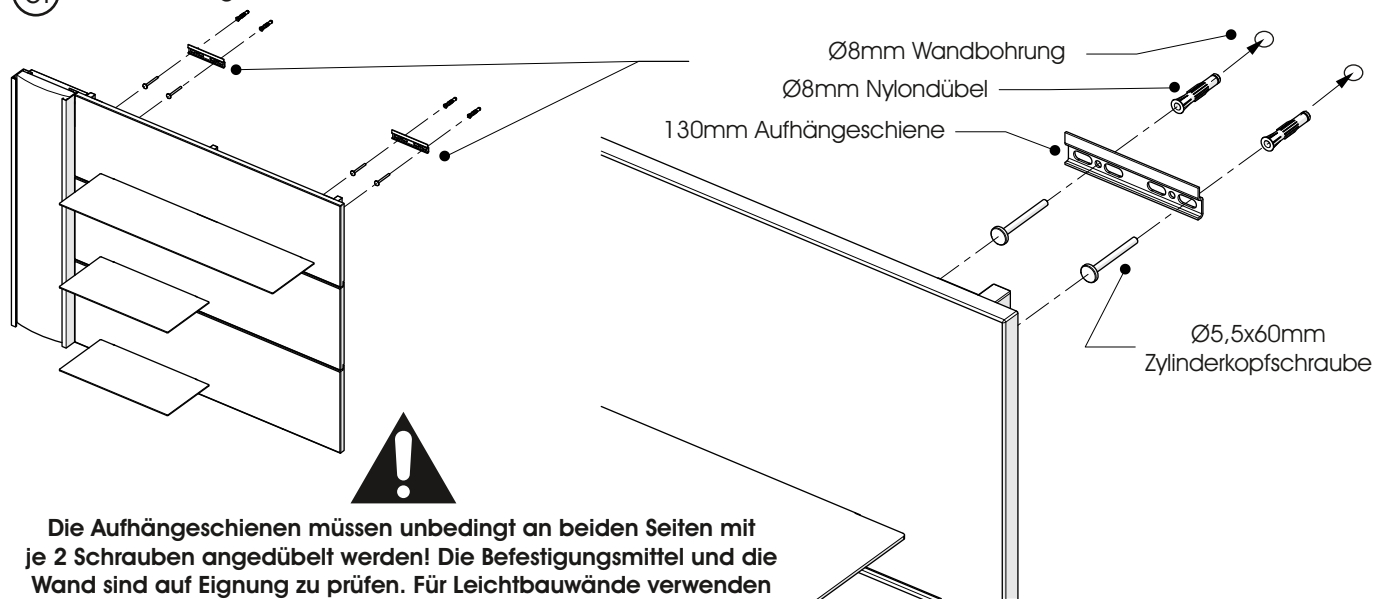
Ansicht Vorderseite



Ansicht Rückseite

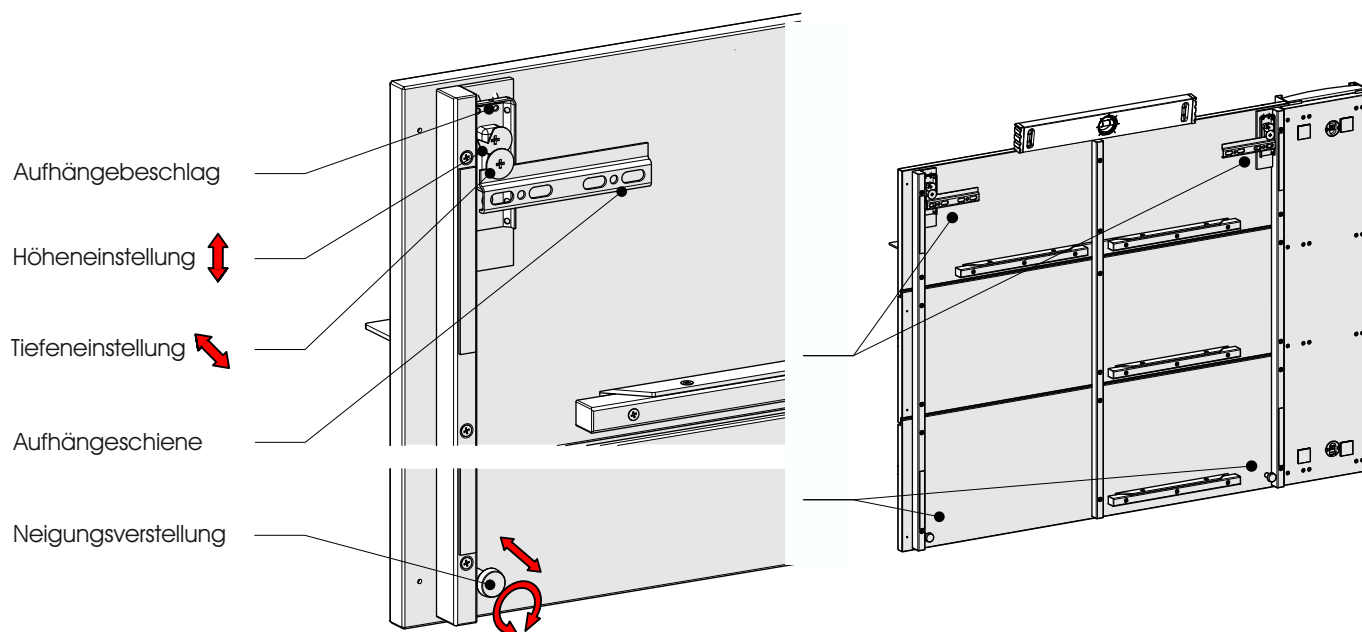


5. Wandmontage Paneel



Die Aufhängeschienen müssen unbedingt an beiden Seiten mit je 2 Schrauben angedübelt werden! Die Befestigungsmittel und die Wand sind auf Eignung zu prüfen. Für Leichtbauwände verwenden Sie entsprechende Spezialdübel! (Nicht im Lieferumfang enthalten!)

6. Ausrichtung Paneel





B 12 H 13 T 41

1045

1. Entfernen Sie die Verpackung sowie die Fronten des Möbels. Legen Sie das Element mit der Oberseite nach unten auf einer planen, sauberen und weichen Unterlage.

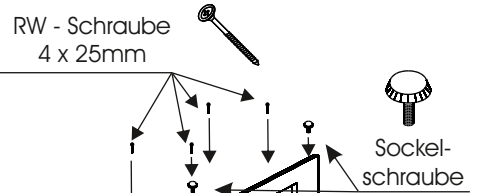
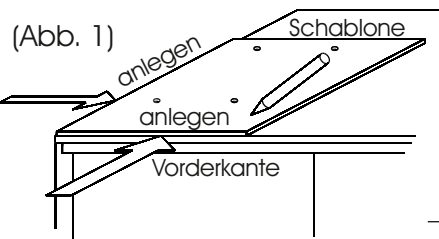
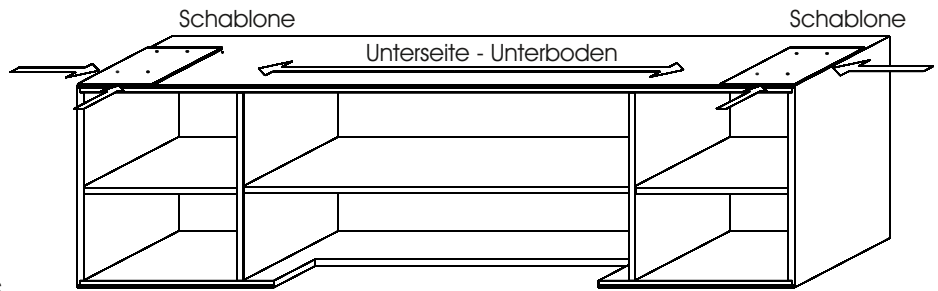
2. Zeichnen Sie die Position der Kufen an. Hierzu verwenden Sie die mitgelieferte Schablone und halten diese an der vorderen und seitlichen Kante des Unterbodens bündig an. (Abb. 1)

3. Verschrauben Sie die Kufen mit je 4 Stück $\text{\O}4 \times 25 \text{mm}$ RW-Schrauben. Drehen Sie anschließend die Sockelschrauben in die hierfür vorgesehenen Gewindebohrungen der Kufen. (Abb. 2)

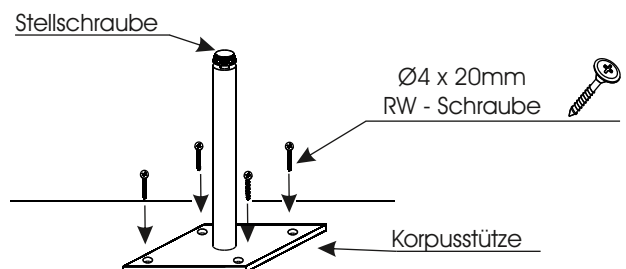
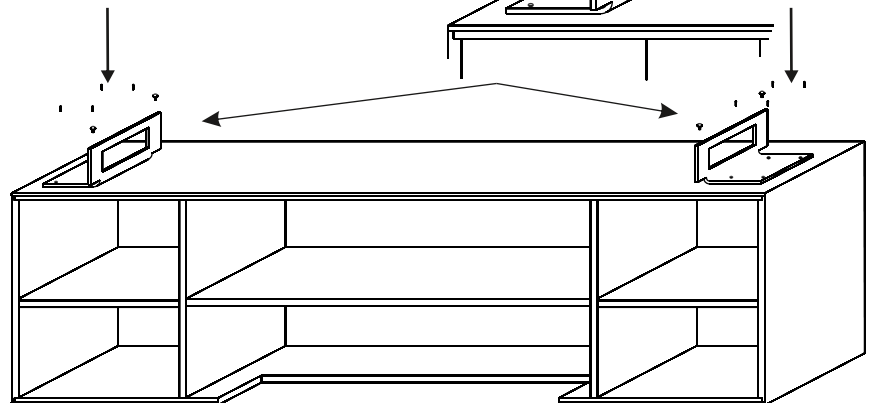
4. Bei einigen breiten Elementen ist es notwendig, den Korpus mittig zu unterstützen. Hierzu ist in diesem Kufenelement eine Korpusstütze mit Grundplatte enthalten. Verschrauben Sie die Grundplatte mit 4 Stück $\text{\O}4 \times 20 \text{mm}$ RW-Schrauben. (Abb. 3)

5. Drehen Sie das Möbel und richten es durch drehen der Stellschrauben wagrecht aus.

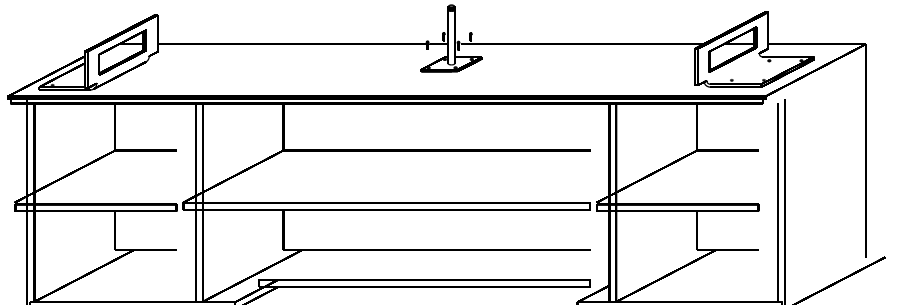
6. Setzen Sie die Front wieder ein.

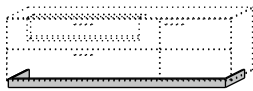


(Abb. 2)



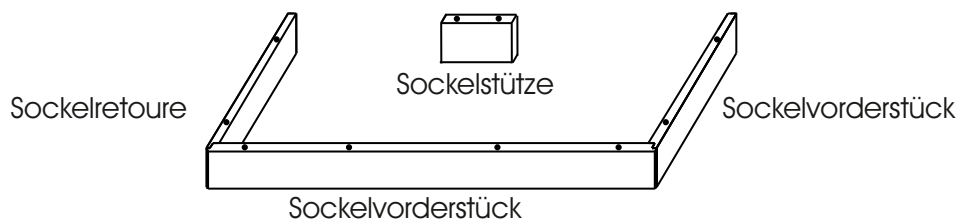
(Abb. 3)





Sockel

- 8105 (B: 108/ H:8/ T:40)**
- 8165 (B: 166/ H:8/ T:40)**
- 8181 (B: 185/ H:8/ T:45)**
- 8185 (B: 185/ H:8/ T:40)**
- 8201 (B: 204/ H:8/ T:45)**
- 8203 (B: 204/ H:8/ T:45)**



1. Montieren Sie die Sockel-Retouren mit dem Sockelvorderstück. Hierzu stecken Sie jeweils einen Excenter und zwei Dübel (Ø8x30) in die Sockel-Retouren. Schrauben Sie in das Sockelvorderstück links und rechts einen Einschraubbolzen ein. (Abb. 1)

2. Stecken Sie das Sockelvorderstück und die Sockel-Retouren zusammen und drehen den Excenter fest. (Abb. 2)

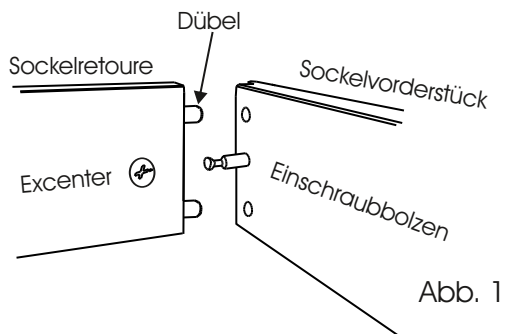


Abb. 1

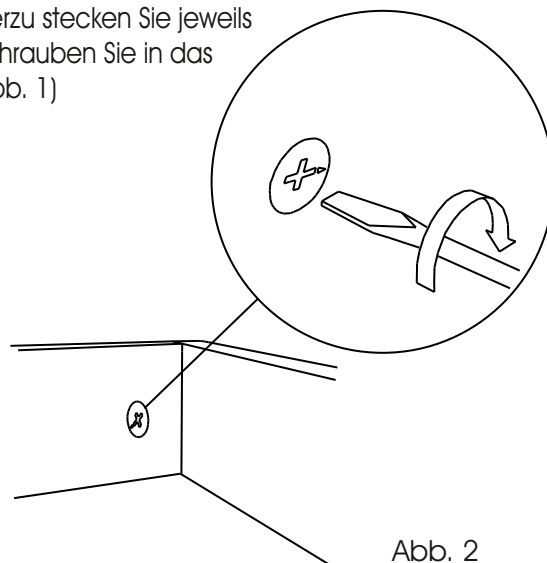


Abb. 2

3. Legen Sie den Korpus auf den Rücken. Achten Sie dabei auf eine saubere, weiche und ebene Fläche um Beschädigungen zu vermeiden.

4. Demontieren Sie, sofern vorhanden, die Schonerleisten.

5. Richten Sie den Unterbausockel mittig und mit der Hinterkante bündig aus. Verschrauben Sie den Sockel mit den Ø4,5x60mm RW-Schrauben unter dem Korpus. (Abb. 3)

6. Bei langen Sockeln werden Ihnen Sockelstützen mitgeliefert. Montieren Sie diese im hinteren Bereich des Korpus (vorzugsweise unter einer Mittelseite). Auch die Stützen werden mit den Ø 4,5x60mm Schrauben befestigt.

7. Stellen Sie anschließend den Korpus auf.

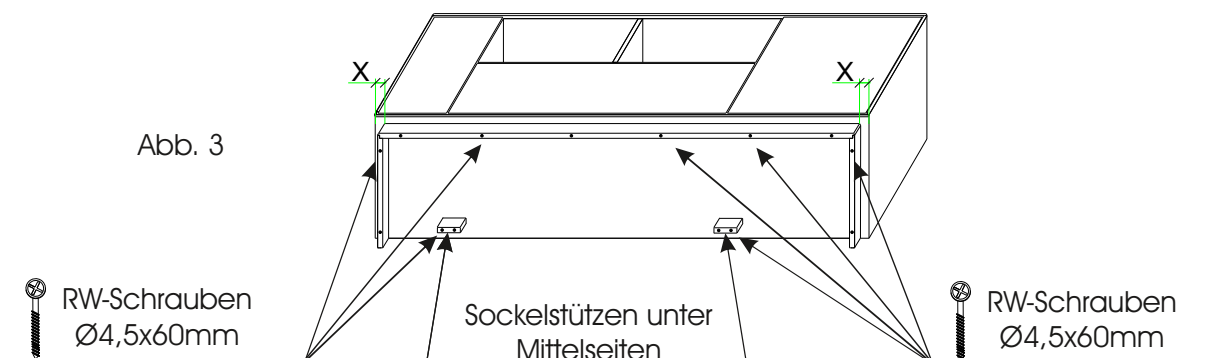
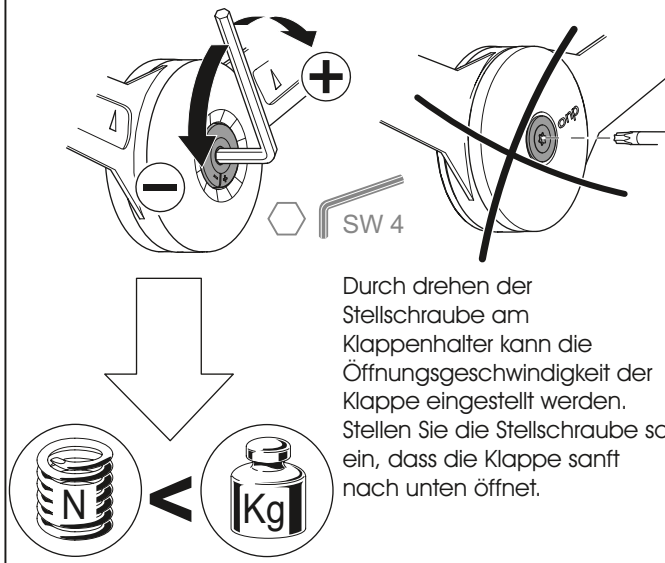


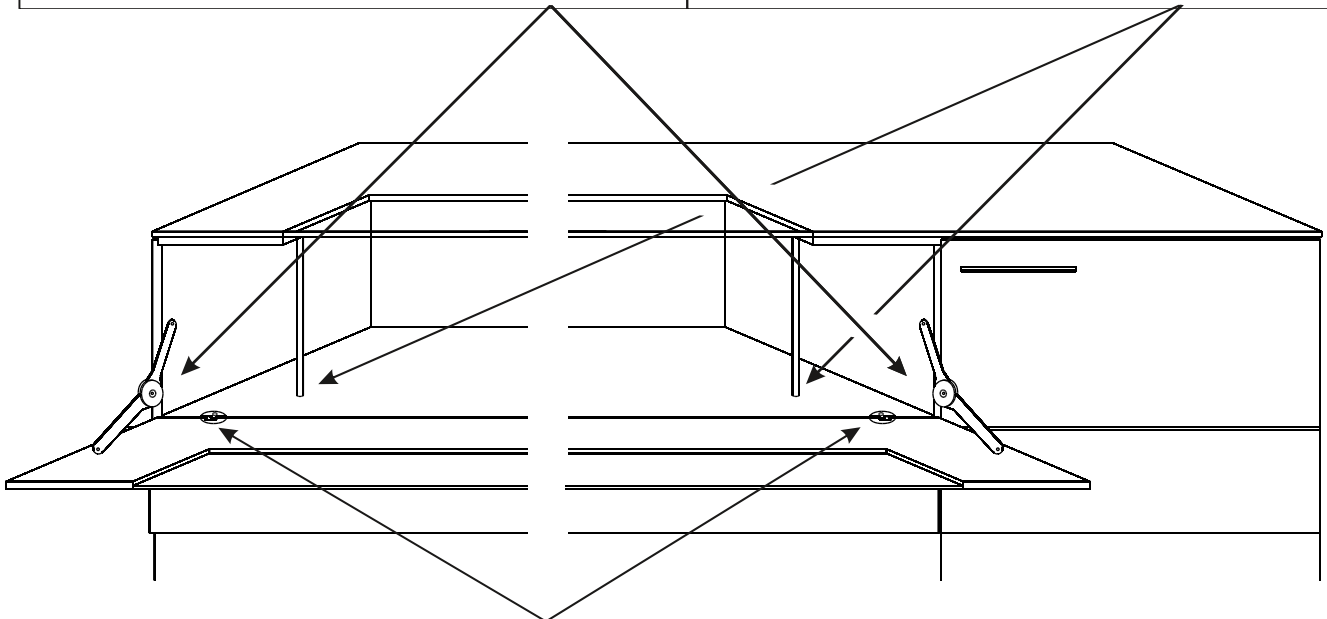
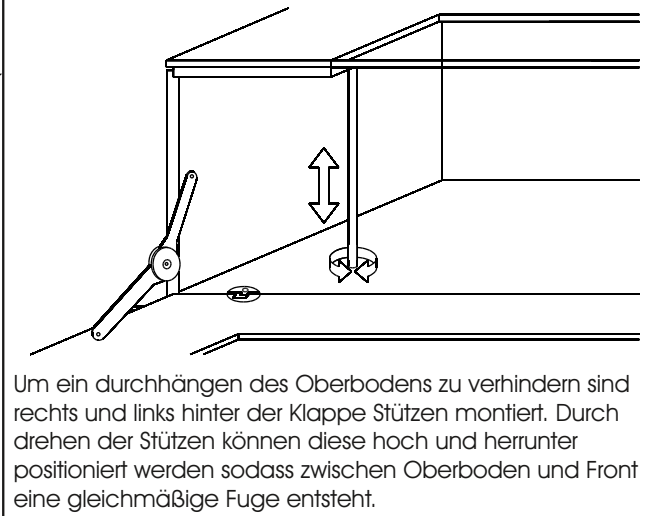
Abb. 3

Klappen

Klappenhalter

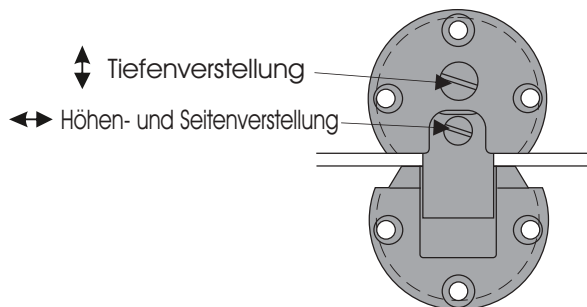


Stützen



Klappenband

Das Klappenband lässt sich in der Höhe, Tiefe und seitlich verstellen. Stellen Sie die Bänder so ein, dass alle Fugen der Front gleichmäßig Breit sind.



Türen

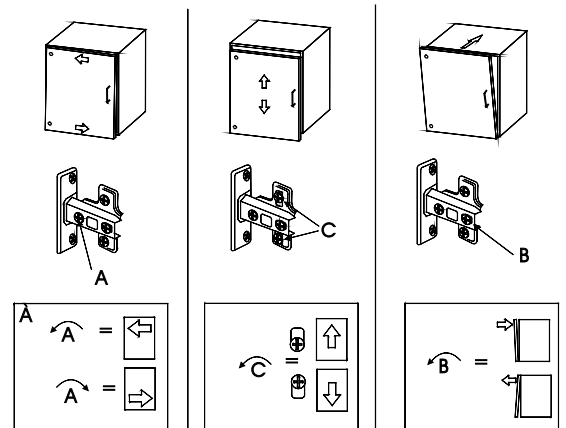
Türen einstellen

Bevor Sie die Türen nachstellen, prüfen Sie, ob der Korpus richtig ausgerichtet ist.

Hinweis:

Falls ein Tip-On Beschlag verwendet wird, ist dieser vor dem Ausrichten einzusetzen.

Ist ein Nachstellen notwendig, können Sie die Türen wie in Abb.1 einstellen.

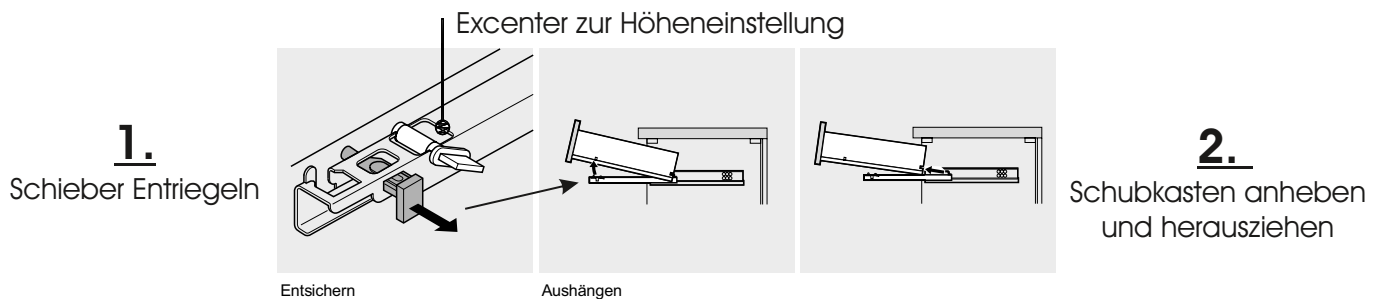


Schubkasten ausbauen

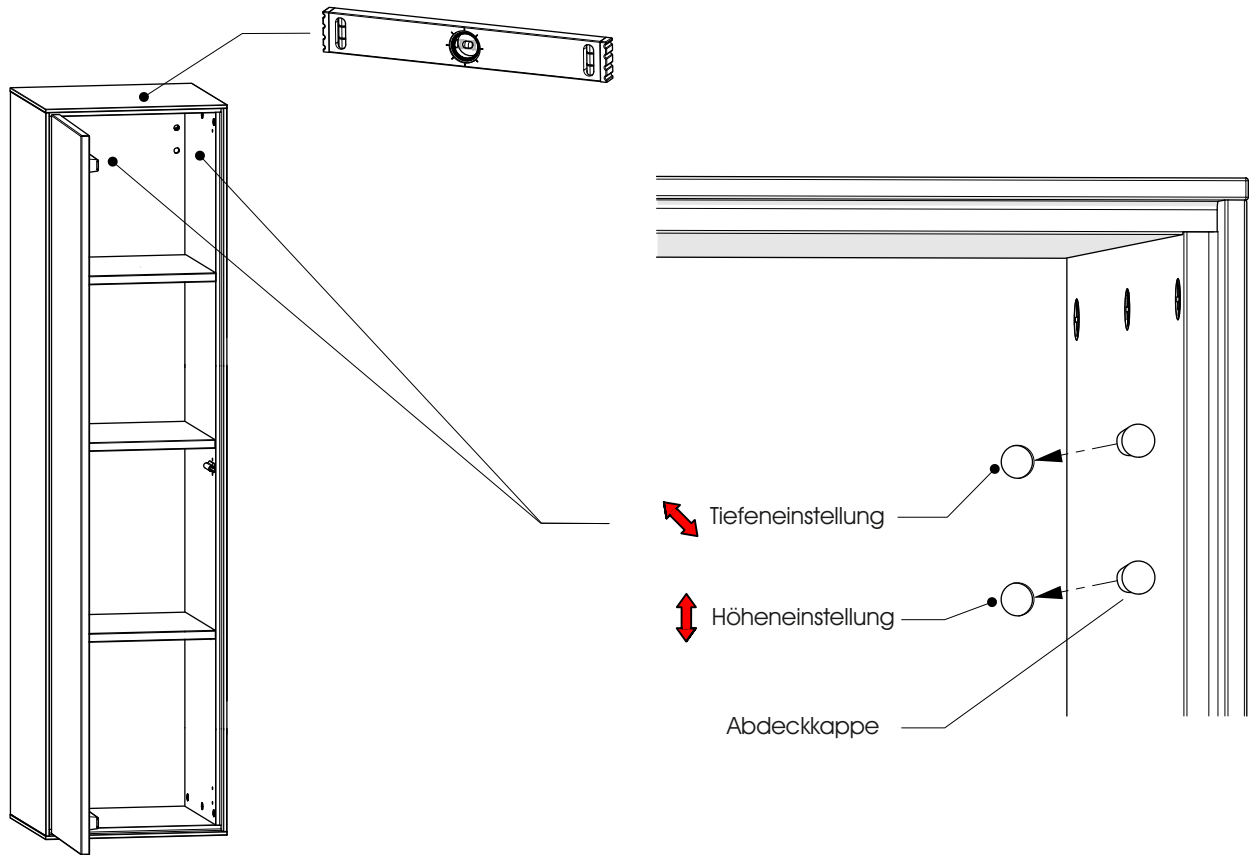
Wie die Schubkästen zu entnehmen sind, ist in der unteren Abbildung beschrieben.

Nach dem endgültigem Einbau des Schubkastens bitte die Höheneinstellung und Nivellierung nicht vergessen.

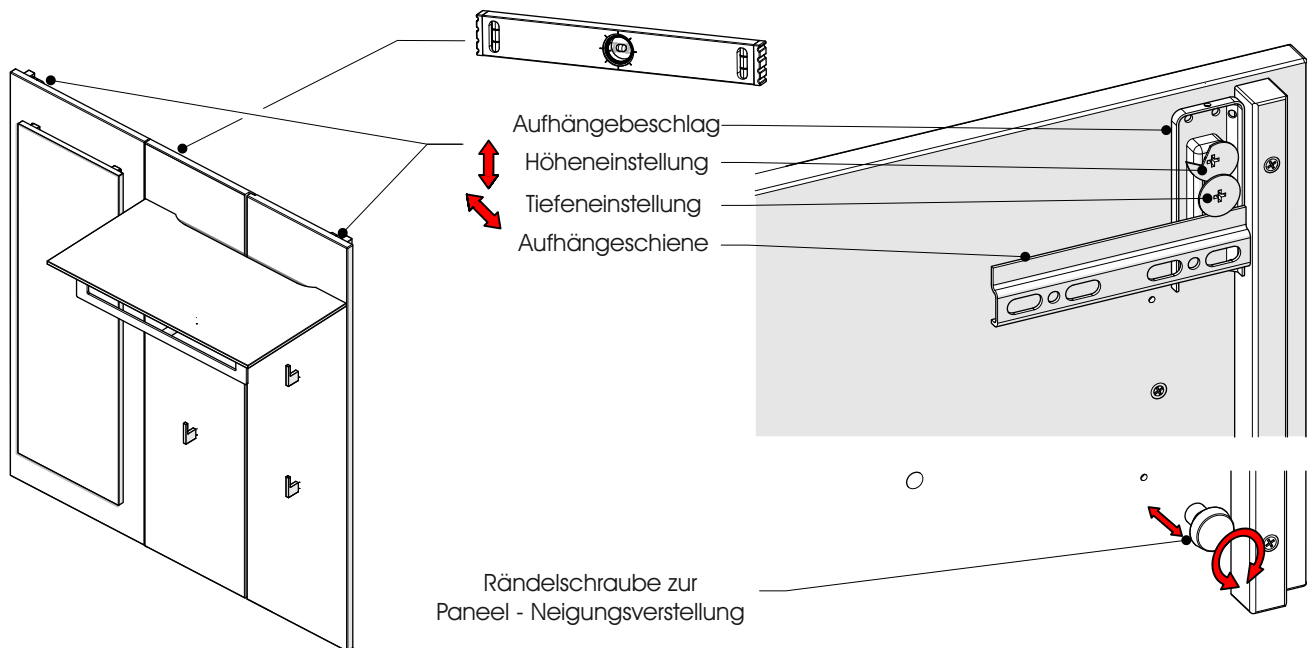
Ausbau - Schubkasten



Einstellung - Korpusaufhängebeschläge

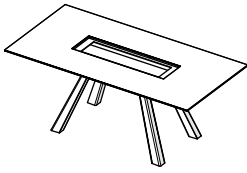


Einstellung - Paneel - Aufhängebeschläge



**Fehlerhafte Montage kann zum Herunterstürzen des Elements führen!
Aufhängeschienen müssen unbedingt an beiden Seiten mit je 2 Schrauben angedübelt werden! Die Befestigungsmittel und die Wand sind auf Eignung zu prüfen. Für Leichtbauwände verwenden Sie entsprechende Spezialdübel! Nicht im Lieferumfang enthalten!**





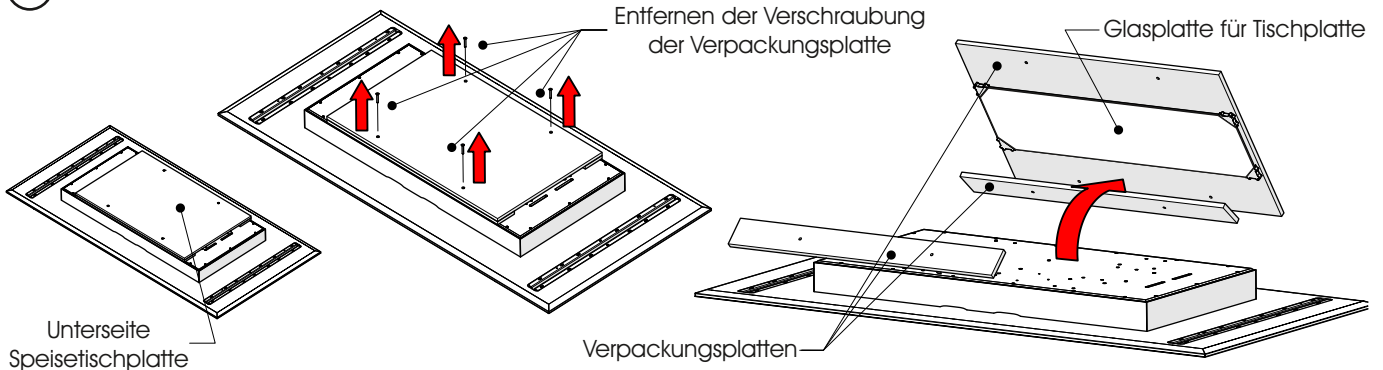
L 190 B 95 H 76

1530

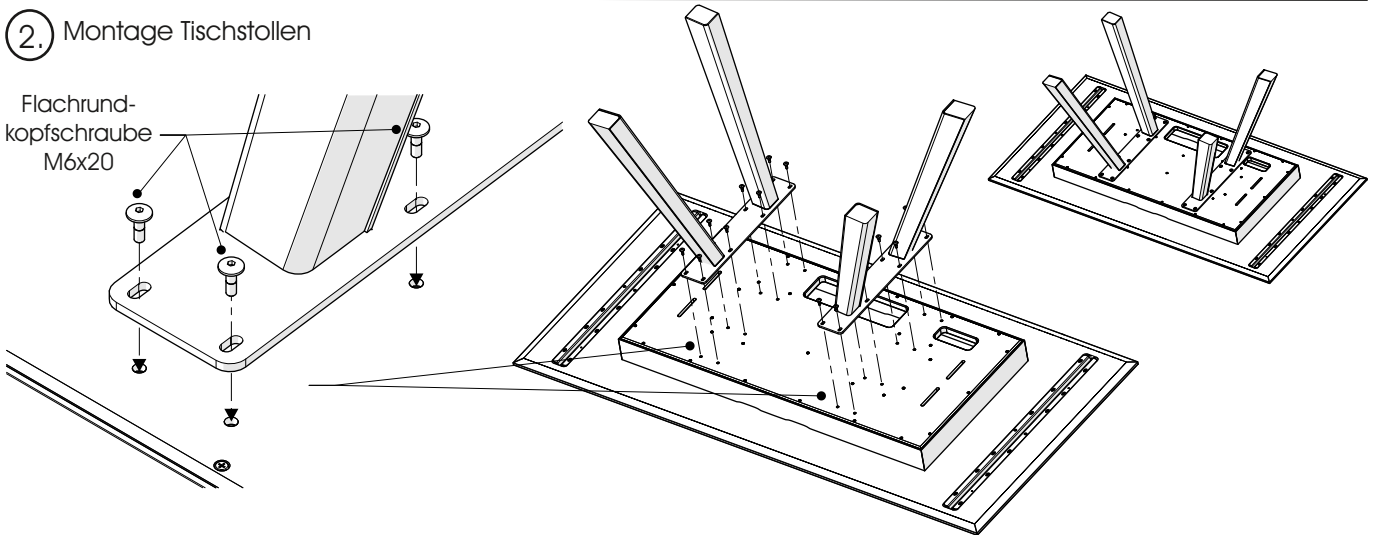


!! Achtung !!
 Achten Sie darauf, dass keine Kabel
 beim Einbau der AKKU - Einheit mit
 dem Couchtisch eingequetscht werden.
!! Brandgefahr !!

1. Entnahme der Glasplatte aus Verpackung



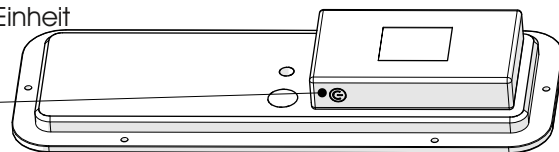
2. Montage Tischstollen



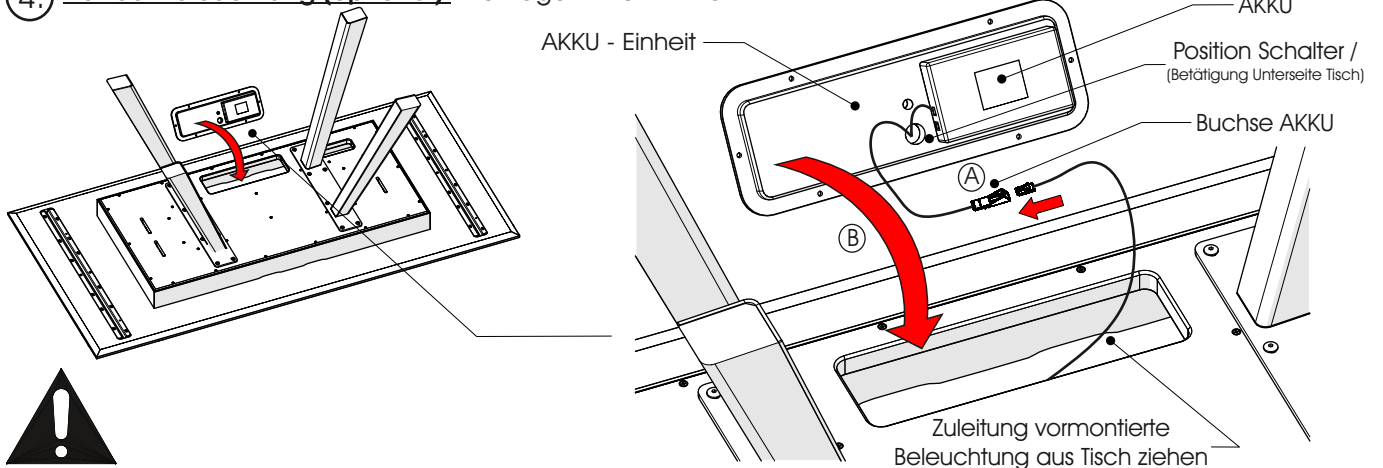
3. **Nur bei Beleuchtung (optional):** Einschalten AKKU - Einheit



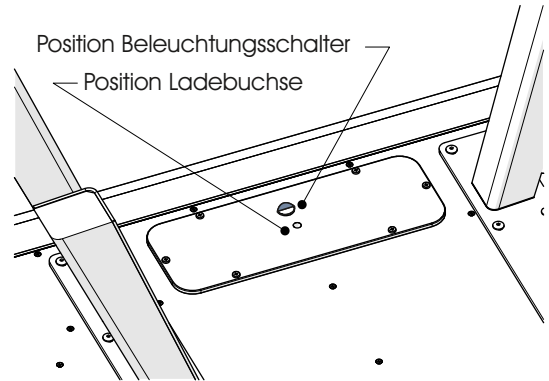
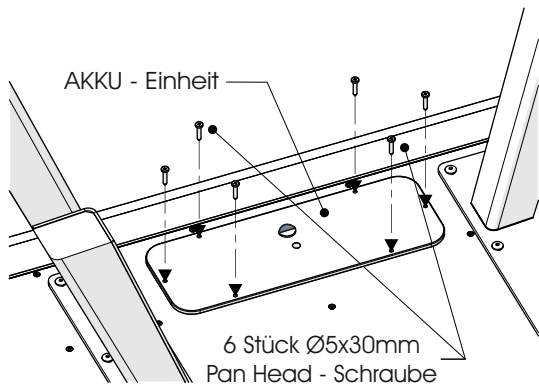
Vor Einbau der AKKU-Einheit:
 AKKU über Schalter einschalten!
 (2 Sekunden drücken)



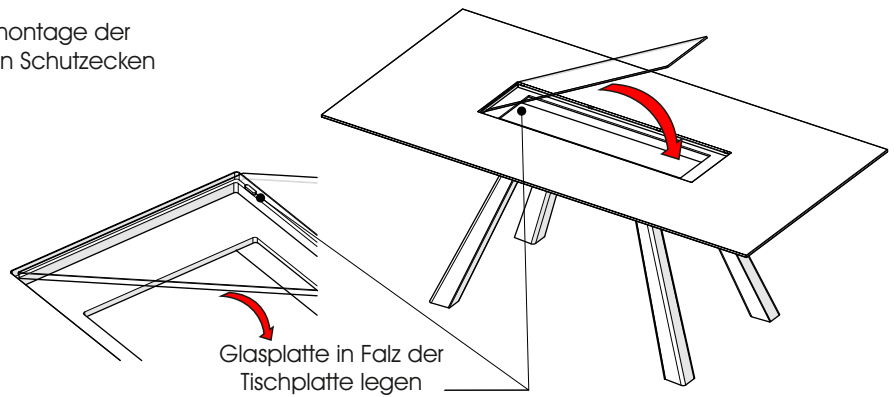
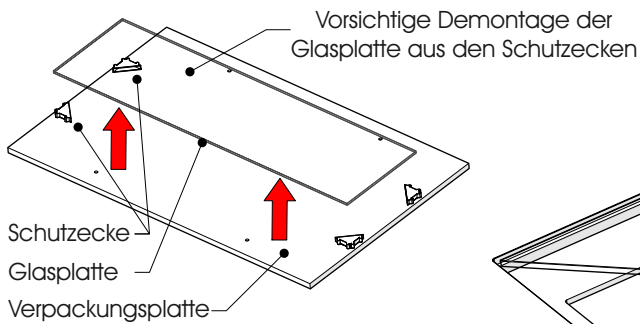
4. **Nur bei Beleuchtung (optional):** Montage AKKU - Einheit



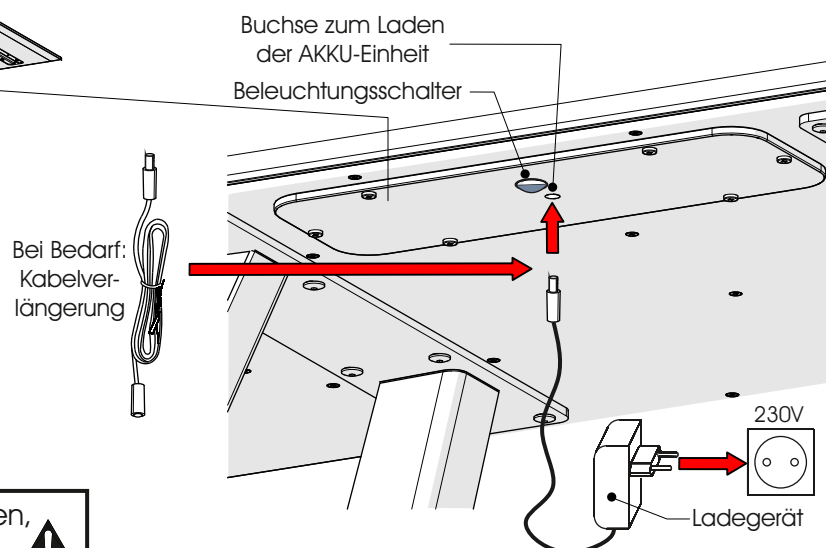
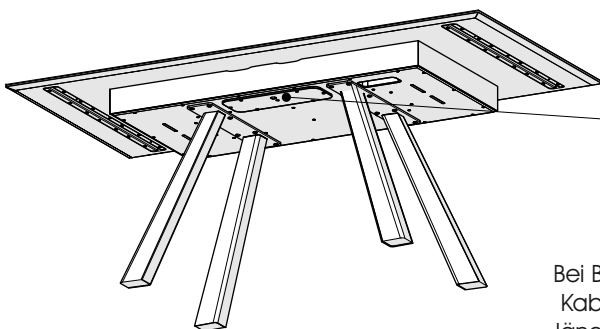
5. **Nur bei Beleuchtung (optional):** Verschraubung AKKU - Einheit



6. Demontage Glasplatte von Verpackungsplatte / Einlegen der Glasplatte auf Oberseite Tischplatte



7. **Nur bei Beleuchtung (optional):** Laden der AKKU - Einheit



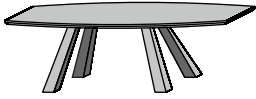
! Beachten Sie die Produktinformationen,
die der AKKU-Einheit beiliegen! **!**

Ein Anschluss des Ladegeräts schaltet die
angeschlossene Leuchte automatisch ab.

Bei Bedarf AKKU durch Anschluss
des Ladegeräts an Buchse laden

Tische

Speisetisch mit Kopfauszug



Artikel-Nr.	Maße in cm
0524	L 160 B 88 / 95 H 76
0525	L 190 B 88 / 95 H 76

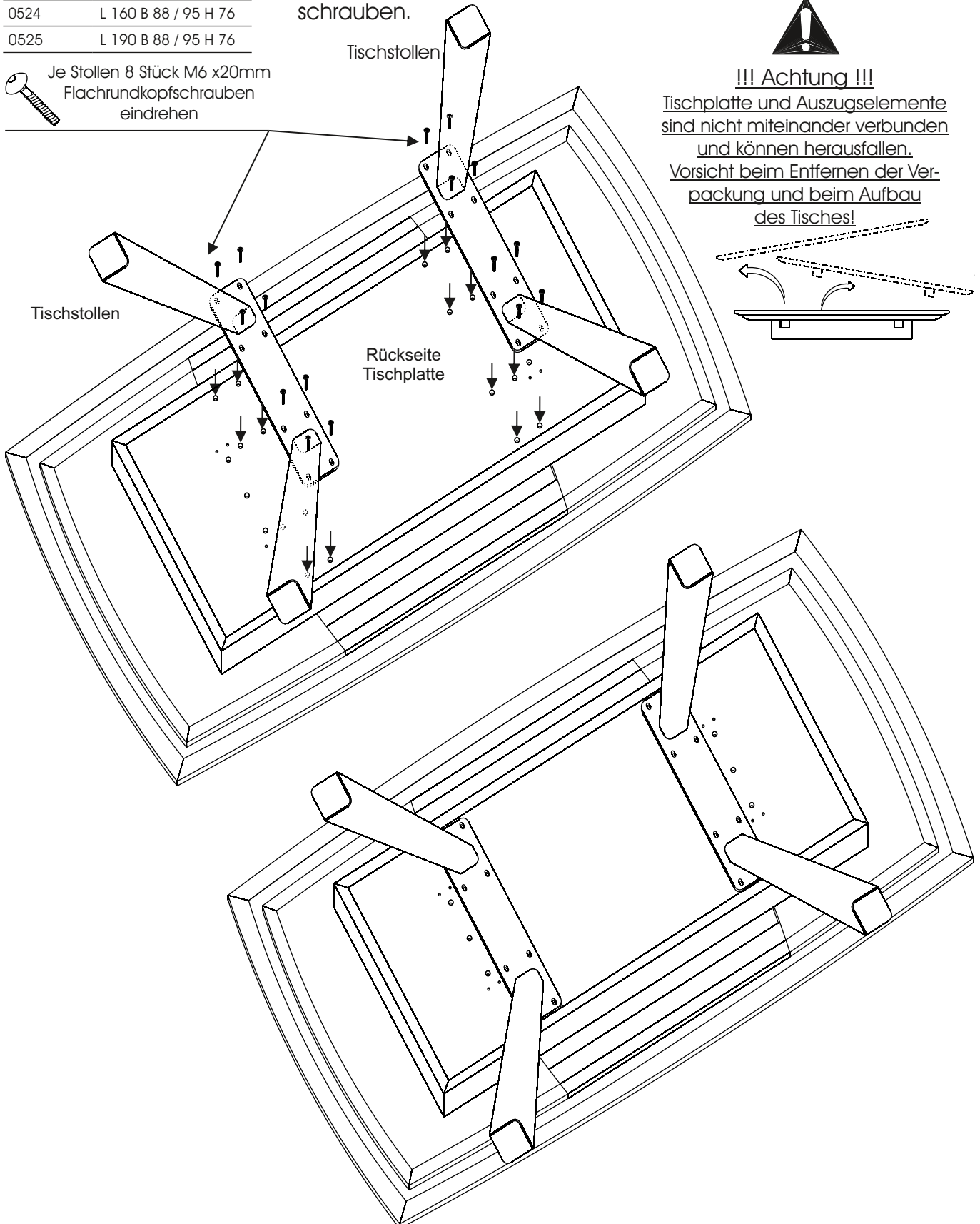
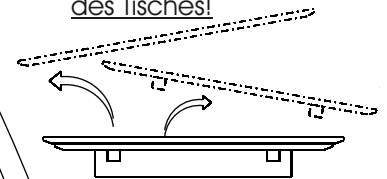
Je Stollen 8 Stück M6 x20mm
Flachrundkopfschrauben
eindreihen

1. Entfernen Sie die Verpackung von den Möbelteilen und legen diese auf eine plane, saubere und weiche Unterlage um sie vor Kratzern zu schützen.
2. Positionieren Sie nun die Tischstollen entsprechend der unteren Grafik und verschrauben die Stollen mit der Tischplatte. Hierfür verwenden Sie die beiliegenden M6 x 20mm Flachrundkopfschrauben.



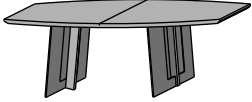
!!! Achtung !!!

Tischplatte und Auszugselemente sind nicht miteinander verbunden und können herausfallen. Vorsicht beim Entfernen der Verpackung und beim Aufbau des Tisches!



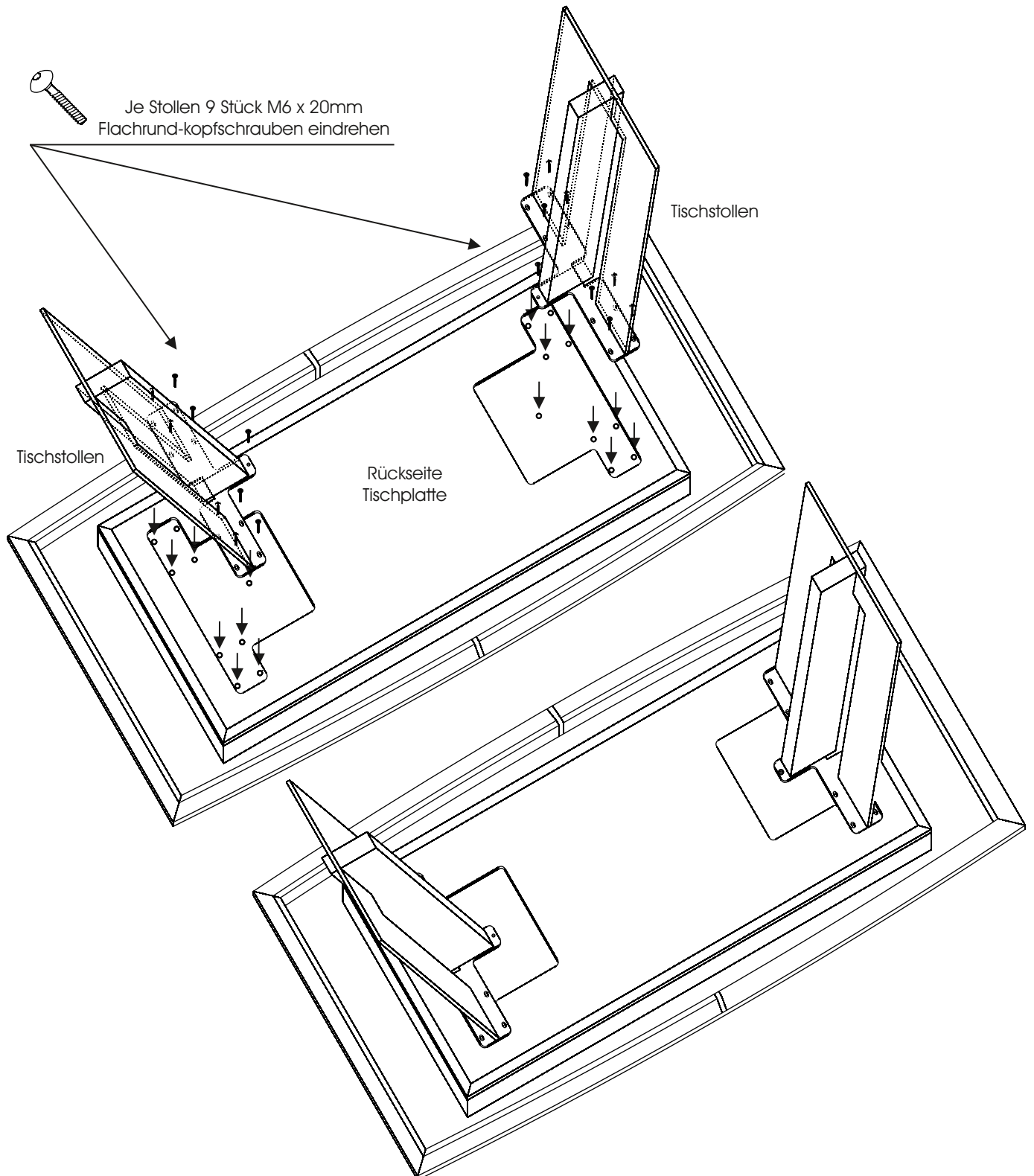
Tische

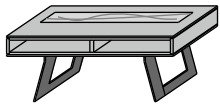
Speisetisch mit Mittelauszug



Artikel-Nr.	Maße in cm
0545	L 160 B 90/100 H 76
0546	L 190 B 90/100 H 76

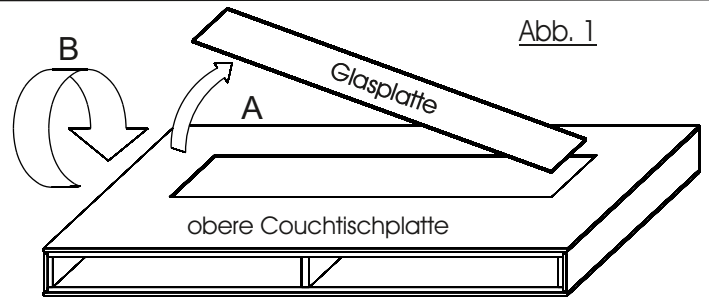
1. Entfernen Sie die Verpackung von den Möbelteilen und legen diese auf eine plane, saubere und weiche Unterlage um sie vor Kratzern zu schützen.
2. Positionieren Sie nun die Tischstollen entsprechend der unteren Grafik und verschrauben die Stollen mit der Tischplatte. Hierfür verwenden Sie die beiliegenden M6 x 20mm Flachrundkopfschrauben.





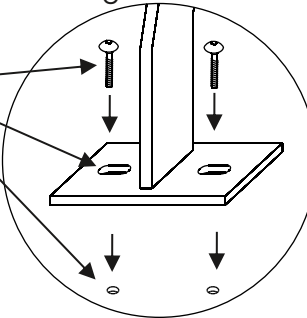
L 125 B 750 H 43
0425

1. Entfernen Sie die Verpackung von den Möbelteilen und entnehmen vorsichtig die Glasplatte aus der Couchtischplatte. (Abb. 1A)
2. Drehen Sie den Couchtischplatte und legen die Platte auf eine plane, saubere und weiche Unterlage. (Abb. 1B)

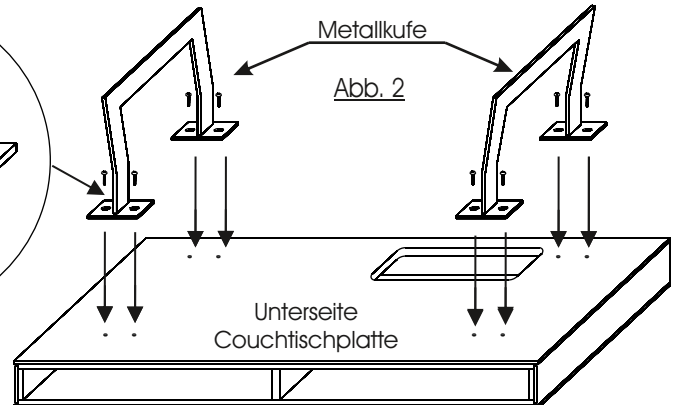


3. Montieren Sie als nächstes die Metallkufen. Zur Verschraubung der Kufen sind auf der Rückseite der Couchtischplatte Gewindemuffen vorgesehen. Verschrauben Sie Kufen und Platte mit den M6x20mm Flachrundkopfschrauben. (Abb. 2)

M6x20mm Schraube
Metallkufe
Gewindemuffe



4. Falls Sie eine Couchtischbeleuchtung bestellt haben (optional) wird diese nun eingebaut. Ansonsten fahren Sie mit Punkt 11 fort.



5. Legen Sie sich die Montageeinheit mit der Batterie und dem Ladegerät entsprechend Abbildung 3 zurecht. Verbinden Sie die weißen Kabel (Stecker / Buchse) zwischen Ladegerät und Batterie. Vergewissern Sie sich, dass der Schiebeschalter des Ladegeräts auf 12V eingestellt ist. (Abb. 3A)
6. In dem Couchtisch ist die Beleuchtung bereits vorinstalliert. Ziehen Sie das Kabel aus der Montageöffnung und verbinden dieses mit dem schwarzen, langen Kabel der Montageeinheit. (Abb. 3B)
7. Ziehen Sie den Euro - Stecker des Ladegeräts durch die Montageöffnung nach vorne aus der Couchtischplatte. (Abb. 3C)

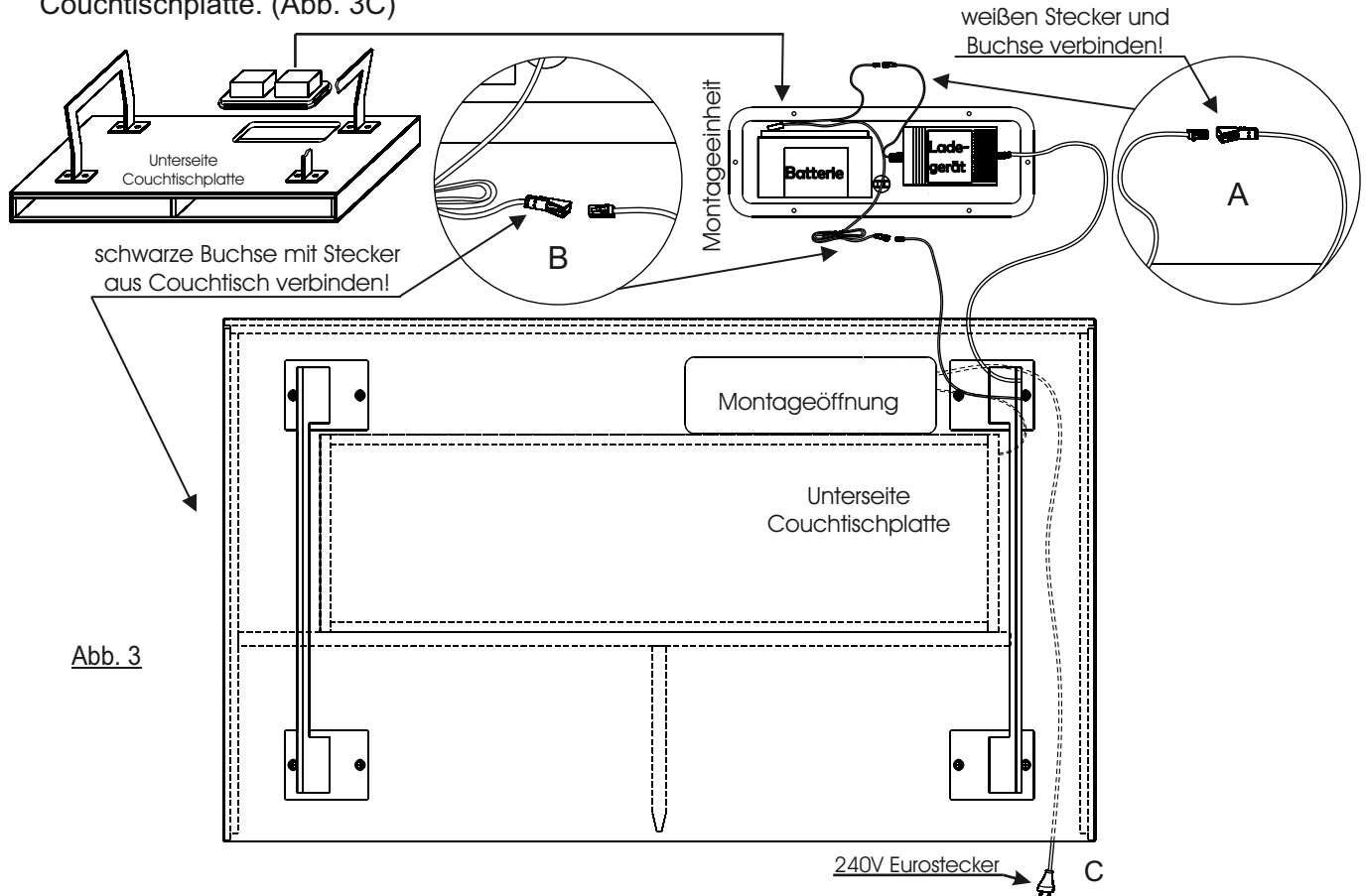
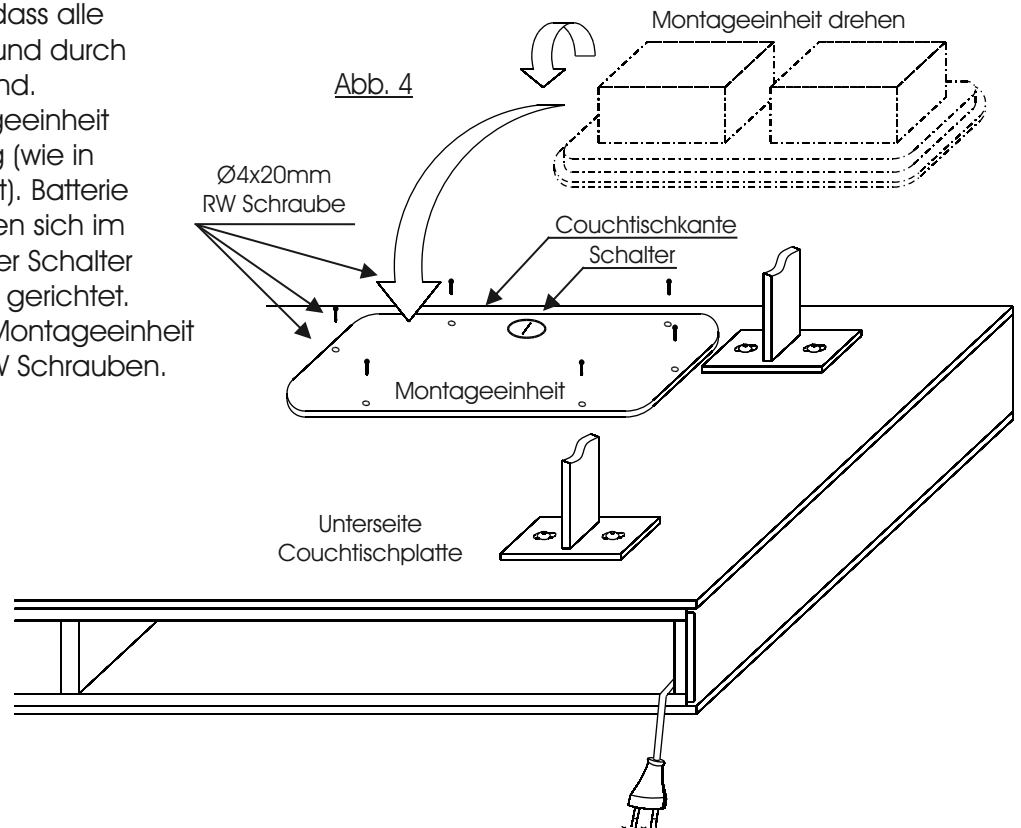


Abb. 3

8. Vergewissern Sie sich, dass alle Kabel angeschlossen und durch das Möbel gezogen sind.
9. Drehen Sie die Montageeinheit in die Montageöffnung (wie in Abbildung 4 dargestellt). Batterie und Ladegerät befinden sich im inneren des Möbels. Der Schalter ist zu Tischplattenkante gerichtet.
10. Verschrauben Sie die Montageeinheit mit den \varnothing 4x20mm RW Schrauben. (Abb. 4)

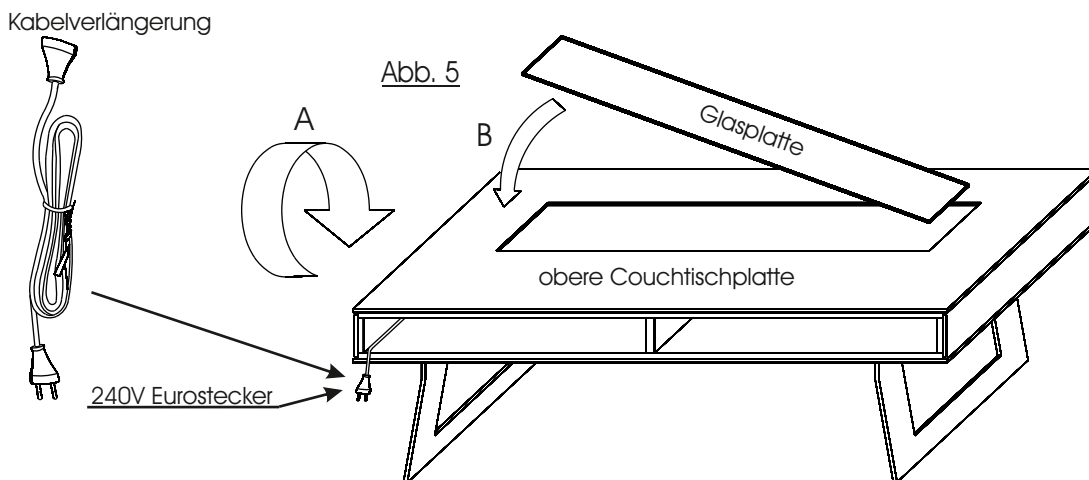


!! Achtung !!

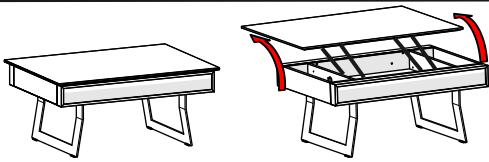
Achten Sie darauf, dass keine Kabel beim Einbau der Montageplatte mit dem Couchtisch eingequetscht werden.

!! Brandgefahr !!

11. Drehen Sie den Couchtisch auf die Kufen. (Abb. 5A)
12. Legen Sie die Glasplatte in die obere Couchtischplatte ein. (Abb. 5B)



13. Vor der ersten Inbetriebnahme der Couchtischbeleuchtung sollte diese vollständig geladen werden. Hierzu schließen Sie den Eurostecker in eine Steckdose. Falls das Kabel zu kurz sein sollte, verwenden Sie die mitgelieferte Kabelverlängerung. Die Ladedauer beträgt mindestens 6 Stunden. Eine Überladung des Akkus ist nicht möglich.
14. Nach dem Ladevorgang schieben Sie das Kabel zurück in das hintere Fach, wo es für den nächsten Ladevorgang verbleiben kann.



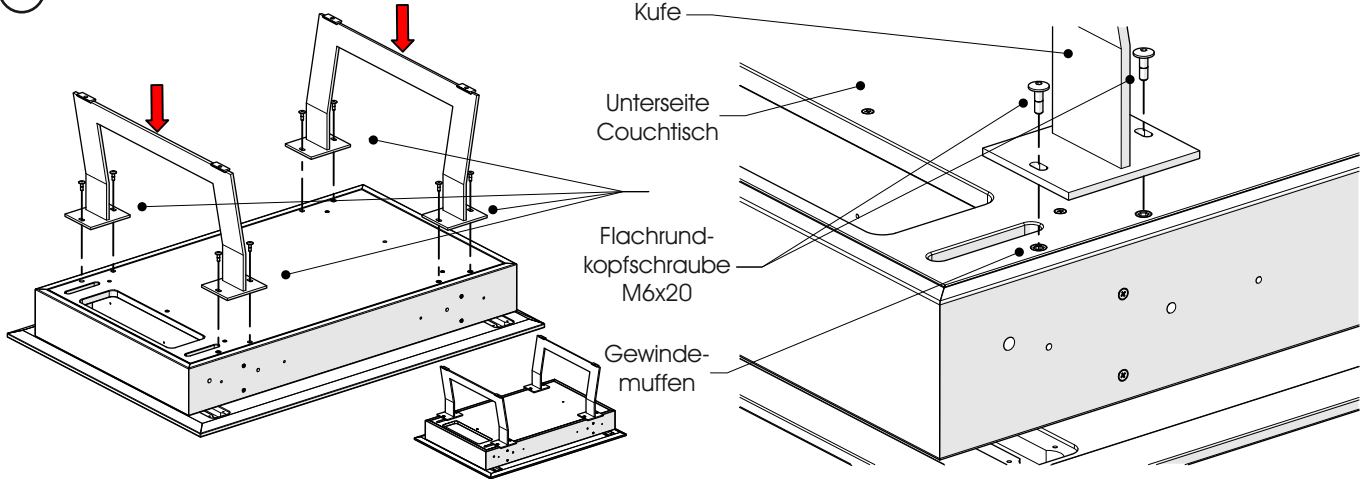
L 105 B 75 H 43

1410

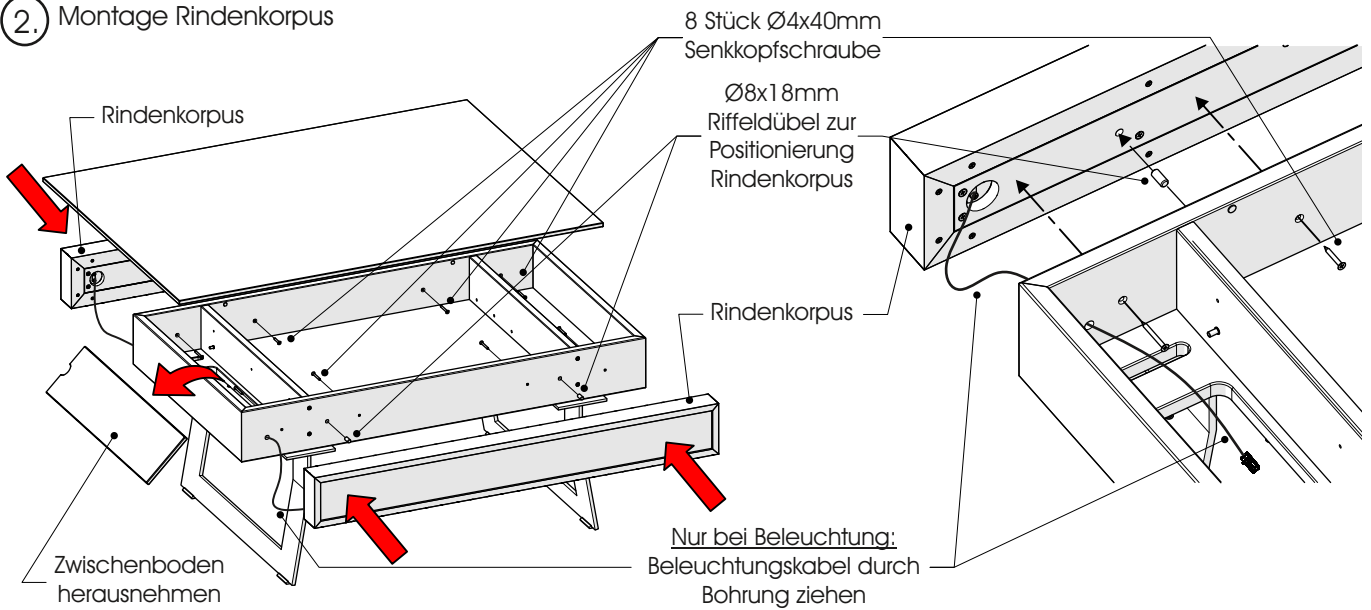


!! Achtung !!
Achten Sie darauf, dass keine Kabel
beim Einbau der AKKU - Einheit mit
dem Couchtisch eingequetscht werden.
!! Brandgefahr !!

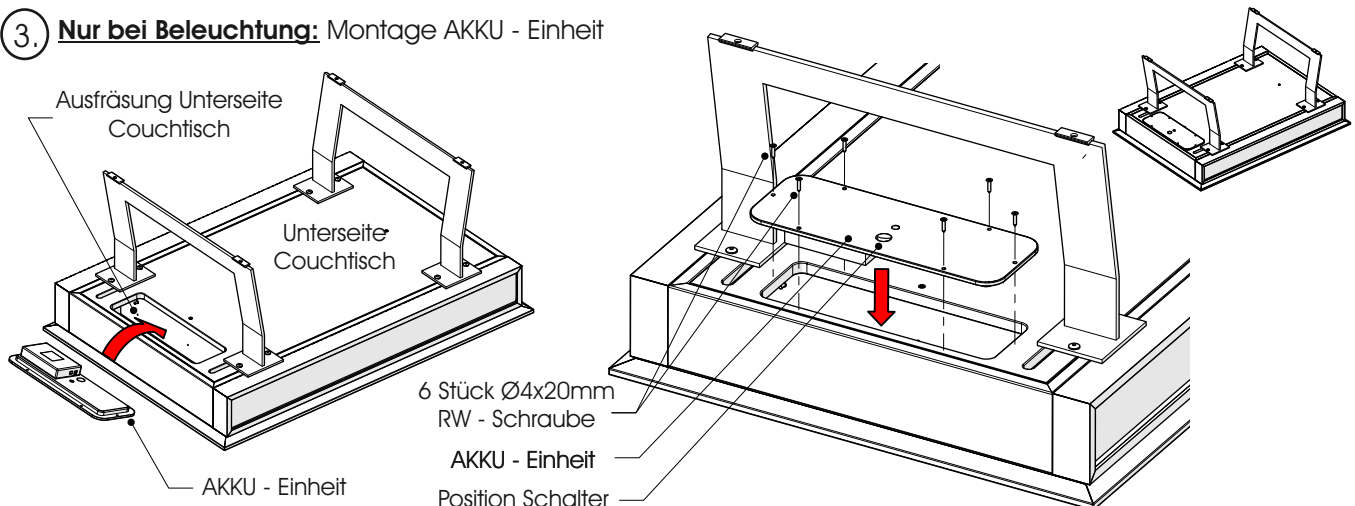
1. Montage Couchtisch - Kufen



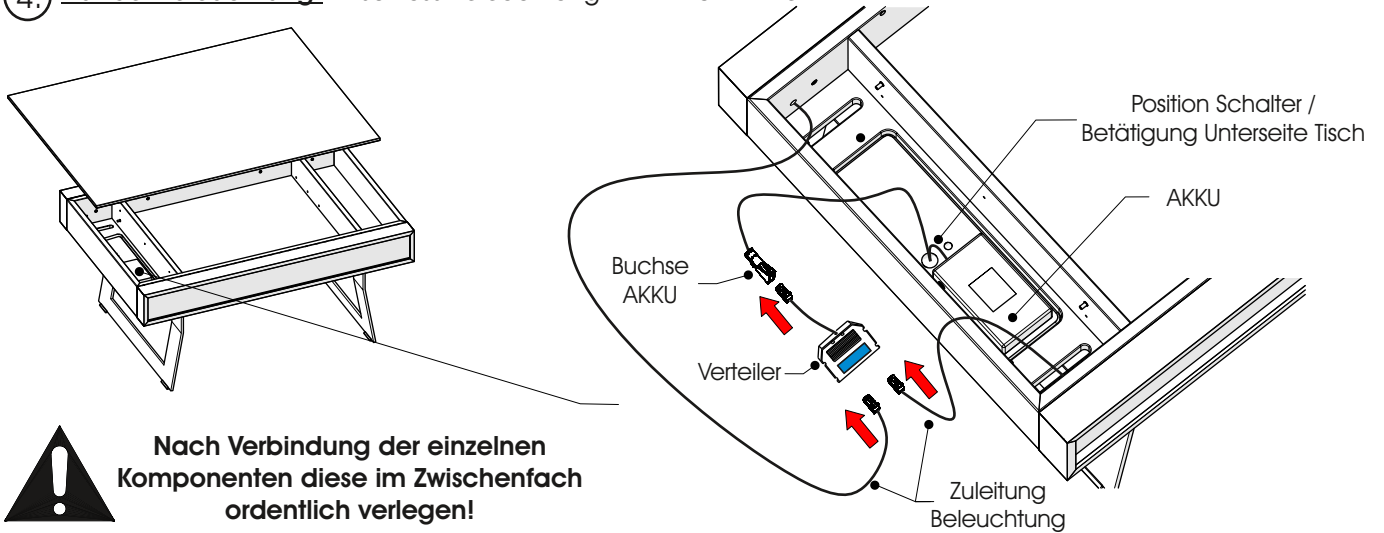
2. Montage Rindenkorpus



3. **Nur bei Beleuchtung:** Montage AKKU - Einheit

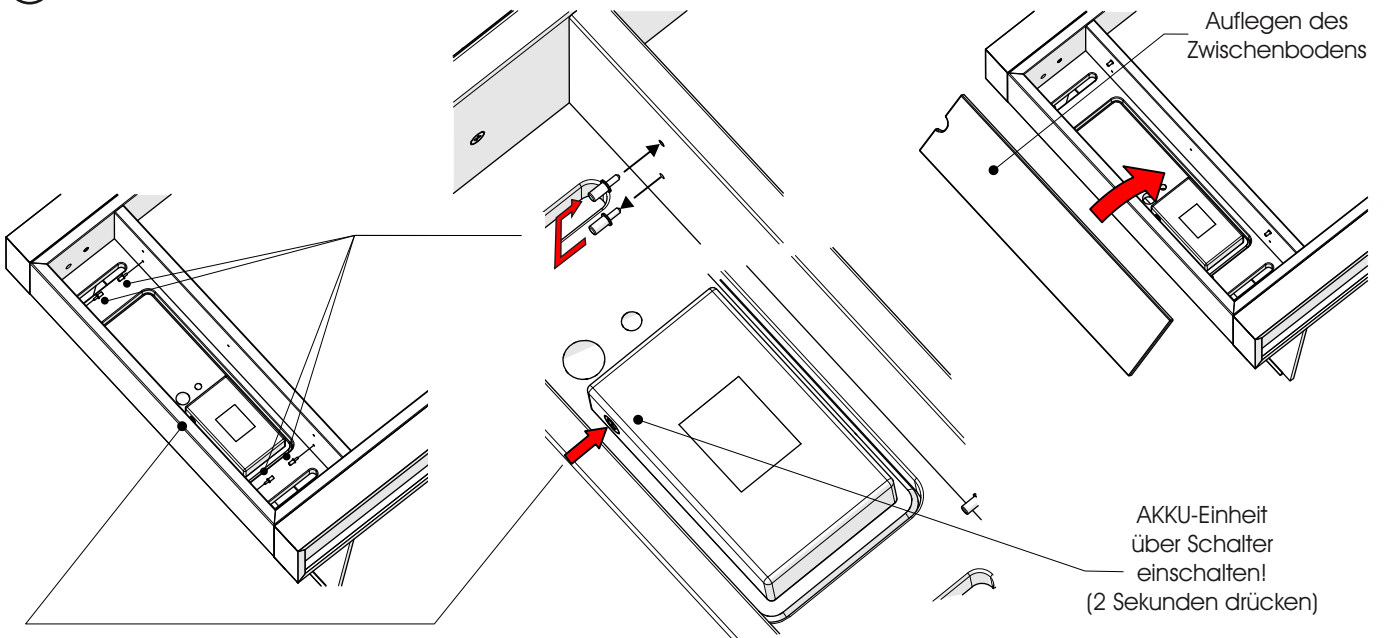


4. **Nur bei Beleuchtung:** Anschluss Beleuchtung mit AKKU - Einheit

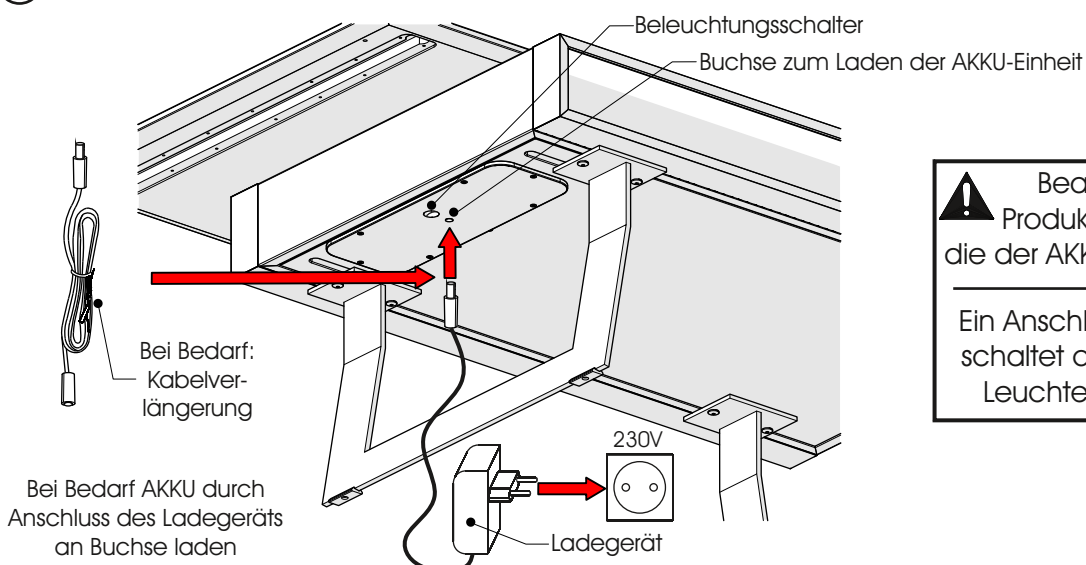


Nach Verbindung der einzelnen
Komponenten diese im Zwischenfach
ordentlich verlegen!

5. **Nur bei Beleuchtung:** Positionswechsel der Bodenträger für Zwischenboden / AKKU-Einheit einschalten

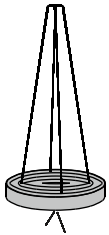


6. **Nur bei Beleuchtung:** Laden der AKKU - Einheit



Beachten Sie die
Produktinformationen,
die der AKKU-Einheit beiliegen!

Ein Anschluss des Ladegeräts
schaltet die angeschlossene
Leuchte automatisch ab.



Der Hand-
sender
steuert nur
die komplette
Wohnwand.
Einzelschaltung
nur mit weiterem
Sender möglich!

Ø 60 H 115

9903



**Fehlerhafte Montage kann zum Herunterstürzen
der Lampe führen! Die Befestigungsmittel und die
Zimmerdecke ist auf Eignung zu prüfen. Für Leicht-
baudecken verwenden Sie entsprechende
Spezialdübel! Nicht im Lieferumfang enthalten!
Alle Elektroarbeiten dürfen nur von qualifizierten
Personen ausgeführt werden.
(Beachten Sie die landesspezifischen Vorschriften)**



0,3 m



230V
5,5W

3x

1x

3x

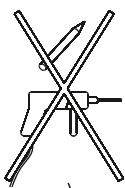
5x

5x



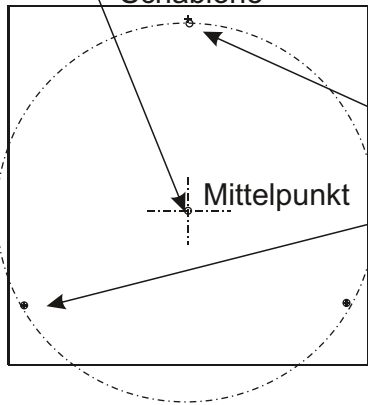
A

Zimmerdecke



Schablone

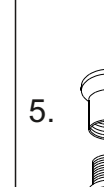
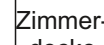
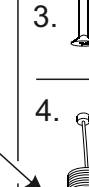
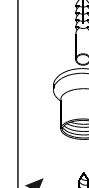
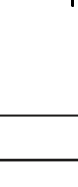
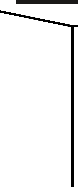
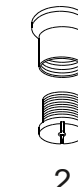
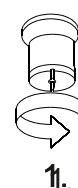
Mittelpunkt



B

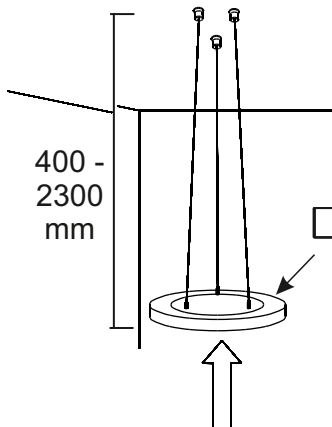
Decken-
bohrung

Zimmer-
decke

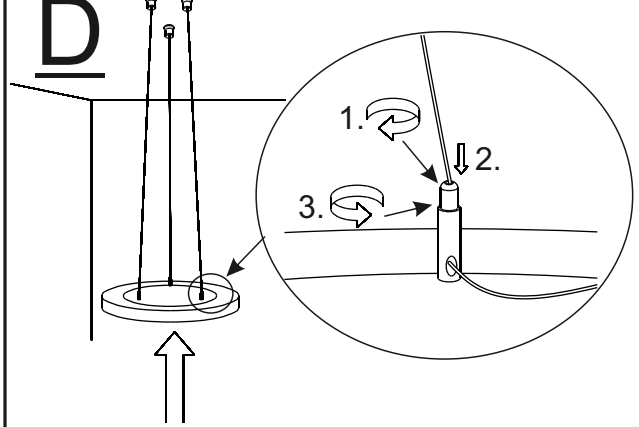


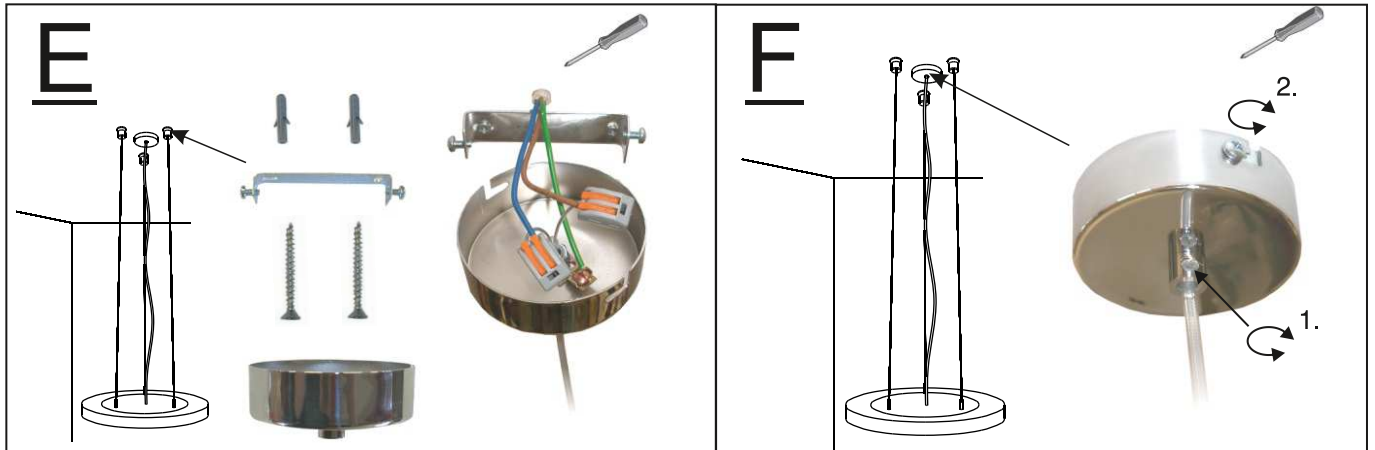
C

400 -
2300
mm

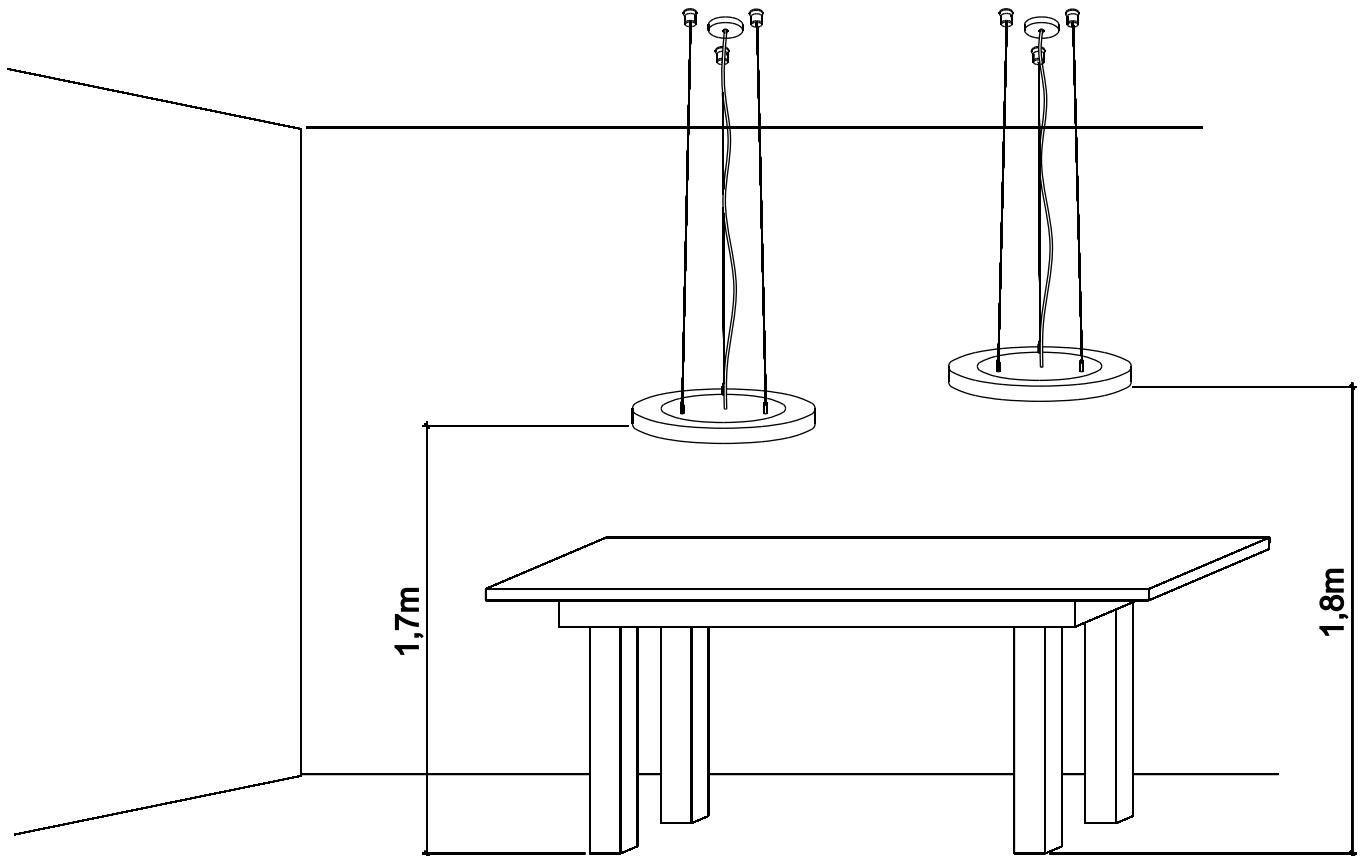


D





Wir empfehlen Ihnen eine Montagehöhe der Lampe von 1,7m bis 1,8m vom Fußboden. Bei der Montage von zwei Leuchten je Tisch sollten diese mit einer Differenz von ca. 10cm höhenversetzt angebracht werden. Hierdurch erhält man eine gefälligere Ansicht.



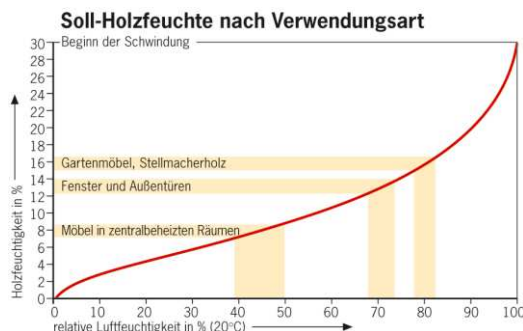
Allgemein

Trockene Luft - schlecht für Mensch und Möbel

Sehr trockene Raumluft ist Stress für Sie und Ihre Massivholzmöbel. Medizin und Wissenschaft empfehlen für zentralbeheizte Wohnräume eine relative Luftfeuchte zwischen 45% und 55%.

Die entsprechende Holzfeuchte für dieses Wohnklima beträgt 7%-9% Feuchtigkeitsgehalt im Holz. Solange sich die Luftfeuchte in diesem Bereich bewegt, wird das Holz kaum schwinden oder quellen. Durch die besondere Art der Konstruktion kann das Möbelstück Schwankungen der Luftfeuchte und das damit verbundene Schwinden oder Quellen mitmachen.

Erst extreme Abweichungen über einen längeren Zeitraum führen zu Rissen und Verzug. Besonders im Winter besteht die Gefahr, dass die relative Luftfeuchte heizungsbedingt stark abfällt. Dies sollten Sie durch Zimmerpflanzen oder Aufstellen von Verdunstungs-Schalen vermeiden.



Vorsicht bei Neubauten / feuchten Zimmern

Die Wände von Neubauten sind direkt nach der Fertigstellung oft noch sehr feucht. Damit sich hinter den Möbeln keine Feuchtigkeit staut, rücken Sie die Möbel um mindestens 5cm von der Wand ab und lüften Sie viel. Sie vermeiden damit Verzug am Möbel und Schimmelbildung.

Licht verändert Holz

Durch Lichteinstrahlung und Alterung verändert sich die Farbe des Holzes. Insbesondere bei Sonnenlicht oder starker Beleuchtung führt dies im Laufe der Jahre je nach Holzart zu unterschiedlichen Veränderungen. Die von uns verwendeten Holzarten verändern ihr Aussehen wie folgt:

Wildecke / Kerneiche umato / Kerneiche natur: Helle Eiche dunkelt mit den Jahren etwas nach und wird gelblicher.

Wildnuss: Das Kernholz wird durch Lichteinwirkung etwas heller, wogegen das Splintholz etwas nachdunkelt.

Wildakazie: Der Farbton der Akazie bleicht bei intensiver Sonneneinstrahlung langsam aus und wird heller.

Riffbuche: Die Oberfläche bleibt relativ farbstabil.

Versuchen Sie Ihr Möbel vor starker Lichteinwirkung zu schützen. So bleiben die Farben länger original.

Doch auch gealtertes Holz, in der Farbe gereift, hat seinen eigenen Charme.

Pflege der Holzoberfläche

Reinigung und Pflege

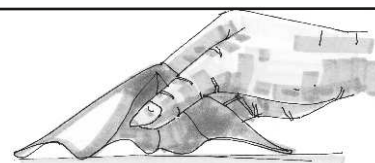
Reinigen Sie die Oberflächen mit Strukturbürstung nur mit einer sauberen Bürste. Die glatten Innenflächen können mit einem trockenen oder nebelfeuchtem Tuch gereinigt werden. Das Tuch darf nicht nass sein. Es darf kein Wasser auf der Fläche zurückbleiben.

Ist doch Feuchtigkeit auf der Fläche verblieben, dann reiben Sie sofort mit einem trockenen Tuch nach. Benutzen Sie keine Reinigungsmittel, scheuern Sie nicht lange auf einer Stelle, sonst verändert sich der Glanz, und der Fleck tritt noch stärker hervor

Schmutz entfernen

Fester Schmutz an Holzteilen, wie etwa Schweißreste vom häufigen Anfassen an Holzgriffen, Stuhlrücken oder Gummibrieb von Schuhsohlen an Tischbeinen können mit einem Schleifvlies abgerieben werden.

Dabei sollten Sie längs zur Holzrichtung vorsichtig abreiben. Hierdurch entfernen Sie die obere Oberflächenschicht, welche die Verschmutzung enthält. Um anschließend wieder einen gleichmäßigen Glanz zu erhalten, polieren Sie die gereinigte Fläche nur mit dem Pflegemittel aus unserem Pflegeset (nur nach Anforderung und gegen Berechnung erhältlich). (Bei anderen Pflegemitteln müssen diese an einer nicht sichtbaren Stelle auf Eignung geprüft werden!) Auch bei Flächen, die Sie häufig feucht abreiben, sollte von Zeit zu Zeit das Pflegemittel aufgetragen werden, da mit dem Abreiben auch immer etwas von der Oberflächenschicht abgetragen wird. Flächen, die nicht besonders strapaziert werden, brauchen nie aufgearbeitet werden.



Regelmäßiges Entstauben



Festen Schmutz mit Schleifvlies abreiben (nicht im Pflegeset enthalten!)



Bei nicht vorschriftsmäßiger und/oder nicht fachmännischer Montage / Durchführung wird bei Personen- oder Sachschäden keinerlei Haftung übernommen.



Pflege der Glasoberfläche

Klar - Glasflächen

Verwenden Sie bei der Reinigung von Glas immer sauberes Wasser um einen Scheuereffekt durch Schmutzpartikel zu vermeiden. Zum Reinigen sind weiche, saubere Tücher geeignet. Unterstützt werden kann die Reinigungswirkung durch den Einsatz weitgehend ph-neutraler Reinigungsmittel oder handelsüblicher Glasreiniger.

Handelt es sich bei den Verschmutzungen um Fett (z.B. Fingerabdrücke), so kann für die Reinigung auf ein handelsübliches Lösungsmittel wie Spiritus zurückgegriffen werden.

Satinato - Glasflächen

Eine Glasscheibe mit einer Oberflächenveredelung in Satinato (geätzt) ist verfahrenstechnisch bedingt nach der Herstellung schmutzanfälliger. Bei diesem Herstellungsverfahren wird das Glas durch Ätzung undurchsichtig mattiert. Bei der Pflege von Satinato- oder sandgestrahlten Gläsern sind für eine dauerhafte und gleichmäßige Oberfläche einfache aber wichtige Richtlinien zu beachten:

1. Reinigen Sie die Satinato - Glasflächen nur mit einem nebelfeuchten, weichen, fuselfreien sowie sauberen und farblosen (weiß) Baumwolltuch.
2. Die Glasflächen nie punktuell sondern immer großflächig reinigen. Dadurch wird verhindert, dass durch das Reiben beim Putzvorgang der auf der Glasoberfläche befindliche Staub, Sand und sonstige Verunreinigungen Kratzer entstehen.
3. Beim Entfernen von Fett (Fingerabdrücken u.ä.) einen vom Fachmann empfohlenen Reiniger großflächig auftragen. Auch Spirituswasser (1l Wasser auf 1Kappe Spiritus) hat sich bei diesem Reinigungsvorgang bewährt.
4. Eine eventuell auftretende Wolkenbildung oder weiße Streifen entstehen durch Abrieb von Reinigungstüchern. Diese lassen sich durch ein weiches, mit destilliertem (kalkfreiem) Wasser getränktes (nebelfeucht) Tuch entfernen. Hierbei wird vorsichtig und ohne großen Druck großflächig über die Front gewischt. Die Glasfläche erscheint nach dem Abtrocknen sauber und ohne Wolkenbildung. Vorgang bitte bei eventuell bleibender Wolkenbildung wiederholen.
5. Wasserflecken sind Kalkablagerungen (punktförmige weiße Flecken). Diese lassen sich durch Spirituswasser entfernen. Dazu ein mit Spirituswasser benetztes, weiches und sauberes Tuch großflächig über die fleckige Oberfläche wischen bis die Kalkflecken entfernt sind. Da hierbei Wolkenbildung auf der Glasoberfläche auftreten kann, diese anschließend wie unter Punkt 4 beschrieben entfernen.
6. Bitte keine Zellstofftücher oder Papiertücher benutzen, da diese einen zu starken Abrieb haben.

- Verwenden Sie zur Reinigung von Glas nur ein nebelfeuchtes, weiches, fuselfreies sowie sauberes und farbloses (weißes) Baumwolltuch.
- Achten Sie beim Reinigen darauf, dass zwischen den aufgeklebten Gläsern und der Trägerplatte kein Wasser und / oder Reinigungsmittel gelangt.
- Die Holzflächen dürfen nicht mit einem Reinigungsmittel in Kontakt treten.
- Zur Reinigung dürfen keine alkalischen Laugen oder Säuren verwendet werden.
- Um Kratzerbildung zu vermeiden, dürfen zur Reinigung der Glasflächen keine Werkzeuge und Hilfsmittel wie Spatel, Stahlwolle oder Rasierklingen verwendet werden.
- Ein Reinigungsmittel darf die Oberfläche nicht erkennbar angreifen! Prüfen Sie das Mittel zuvor an einer unsichtbaren Stelle auf Eignung.



Pflege der Metallteile

Verwenden Sie zur Pflege von Metallteilen einen ph-neutralen Reiniger. Zur Reinigung dürfen keine alkalischen Laugen oder Säuren verwendet werden.

Prüfen Sie das Reinigungsmittel an einer unsichtbaren Stelle auf Eignung.

Vermeiden Sie bei der Reinigung den Kontakt mit der Holzoberfläche.

Zur Reinigung dürfen keine Hilfsmittel wie Spachtel oder Stahlwolle verwendet werden. Hierdurch kann es zu Kratzerbildung kommen.



Bei nicht vorschriftsmäßiger und/oder nicht fachmännischer Montage / Durchführung wird bei Personen- oder Sachschäden keinerlei Haftung übernommen.

