



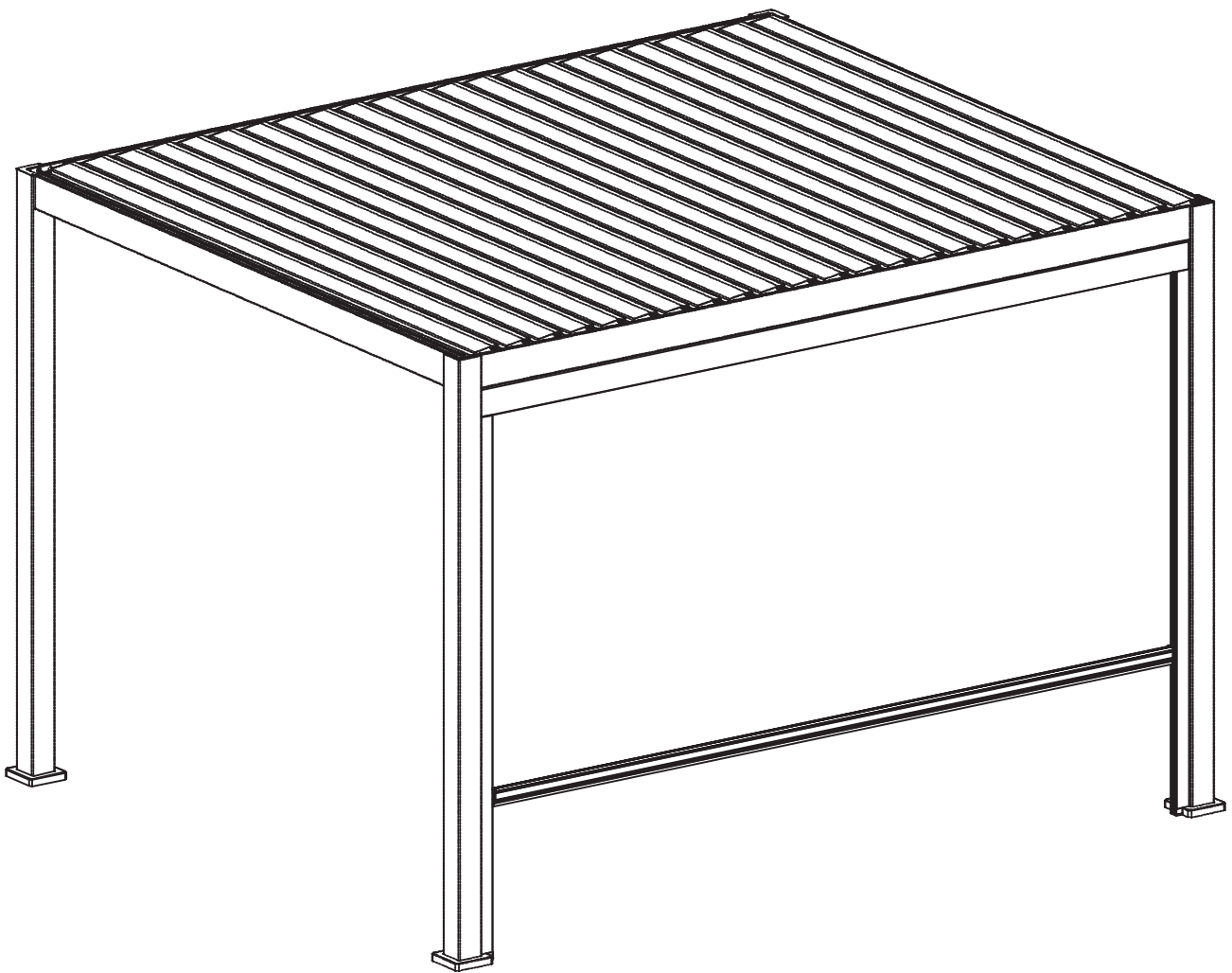
BEEST
FREIZEITMÖBEL

Montageanleitung

CADIZ

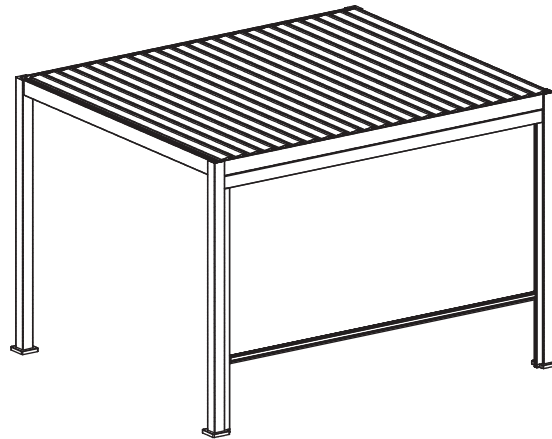
Seitenrollo






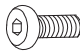

Assembly instruction
montage instructies
instructions de montage
instrucciones de montaje



Assembly instruction
montage instructies
instructions de montage

Ansicht CADIZ Terrassenüberdachung mit Seitenrollo
ROTA pull down screen



REF	Abbildung / picture	Stück
A		1
B		1
C		1
D		1
E		20
F		4
G		2

Assembly instruction
montage instructies
instructions de montage

ACHTUNG

Im Winter bzw. bei angekündigtem Schneefall müssen die Lamellen in die vertikale Position gestellt werden. Somit wird verhindert, dass eine zu hohe Schneelast die Terrassenüberdachung beschädigt

Warning

In snow season or in case of snow forecast open up your shutters in vertical position to avoid any damaging on your pergola.

Werkzeuge / What you need?



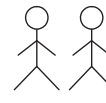
Handschuhe
(glove)



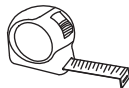
Hammer
(hammer)



Schutzhelm
(safetyhad)



mindestens 2 Personen
(minimum 2 people)



Maßband
(tapeline)



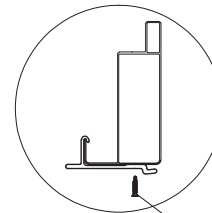
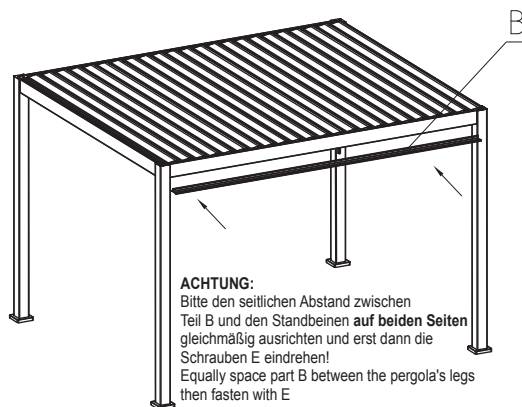
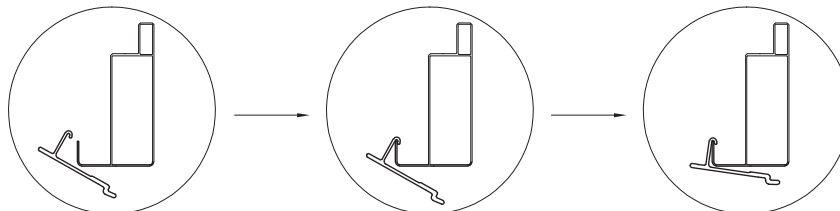
Messer
(knife)



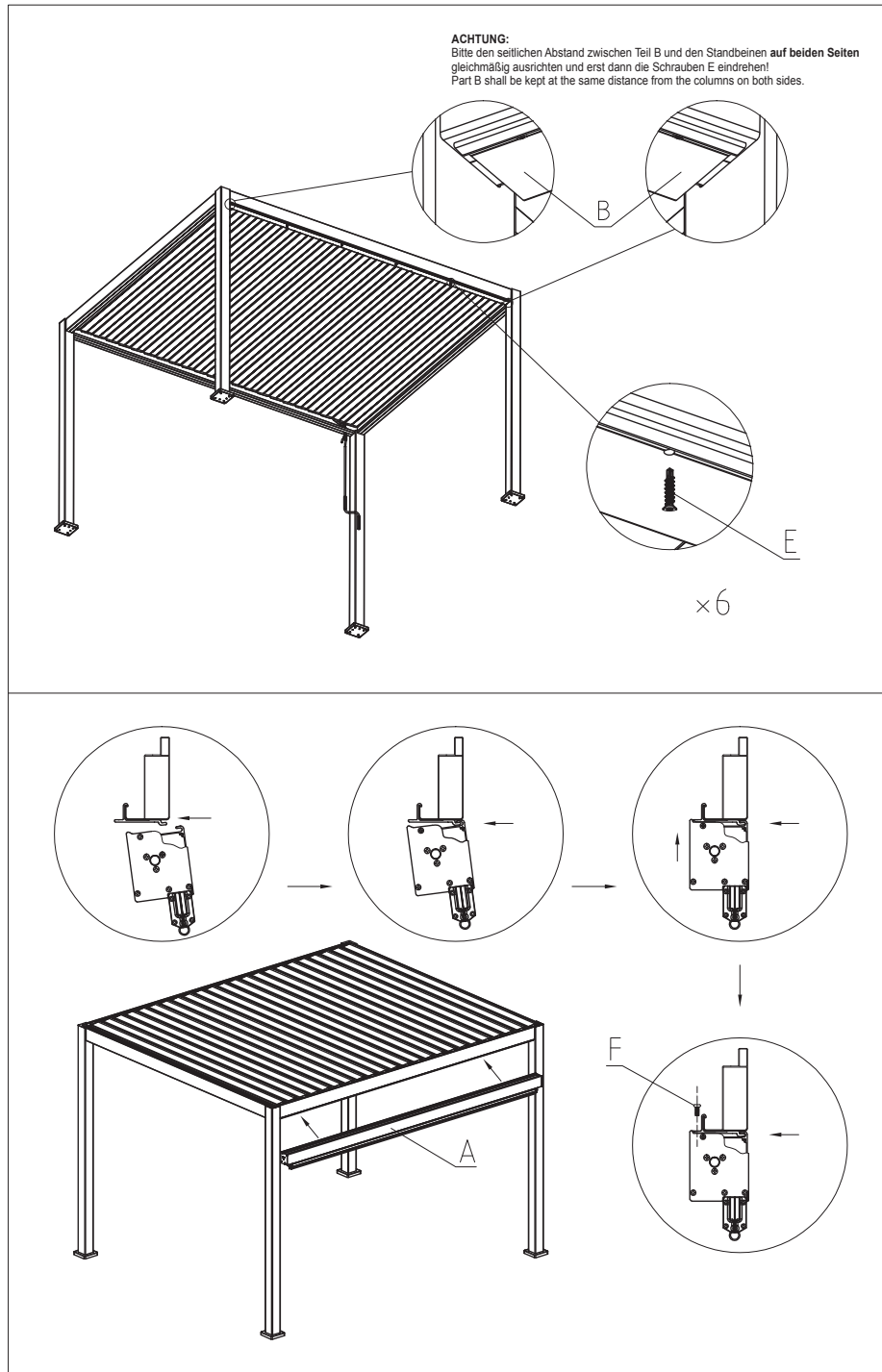
Akkuschrauber
(electric screw driver)



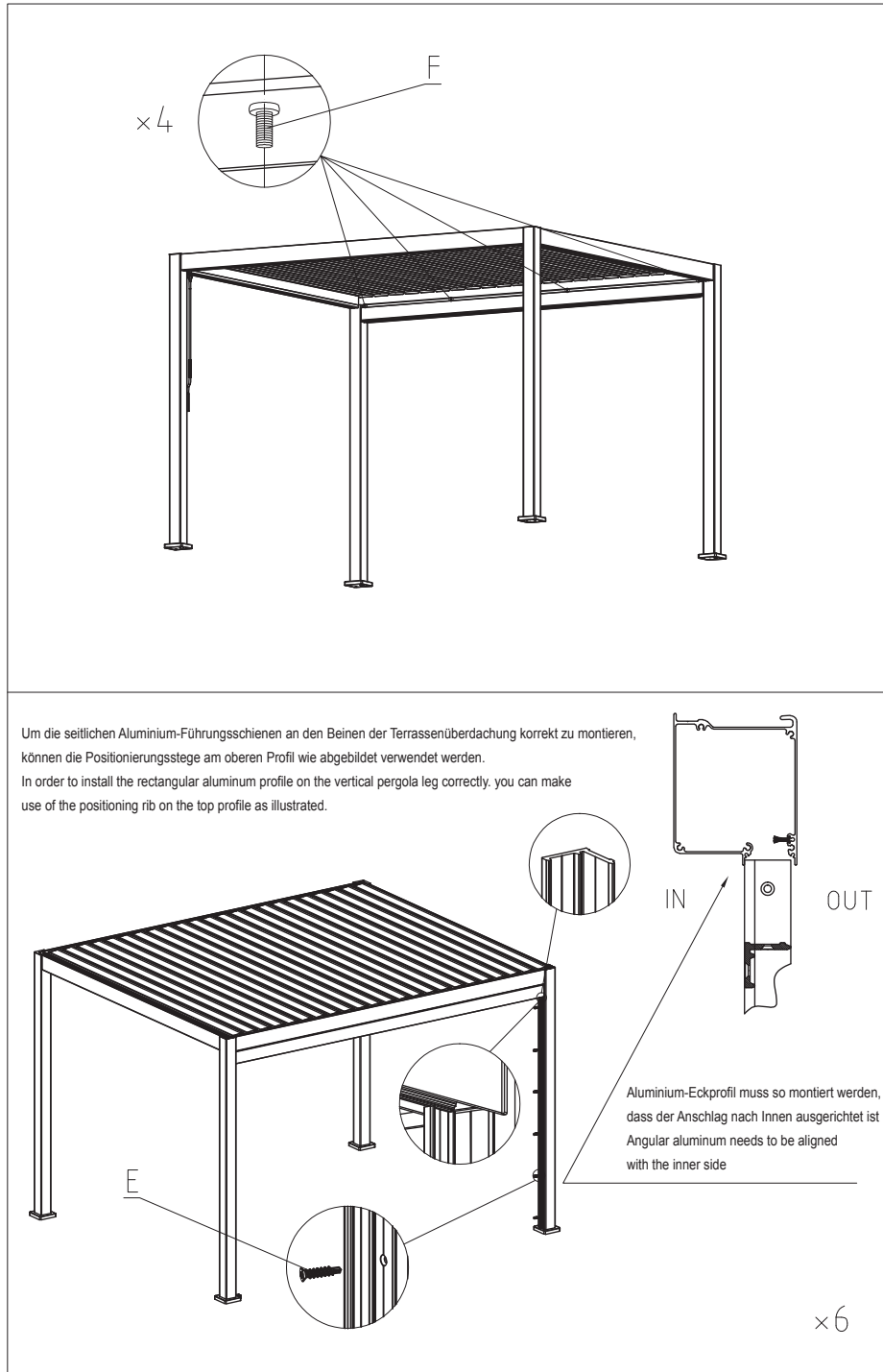
2 Leitern
(ladder)



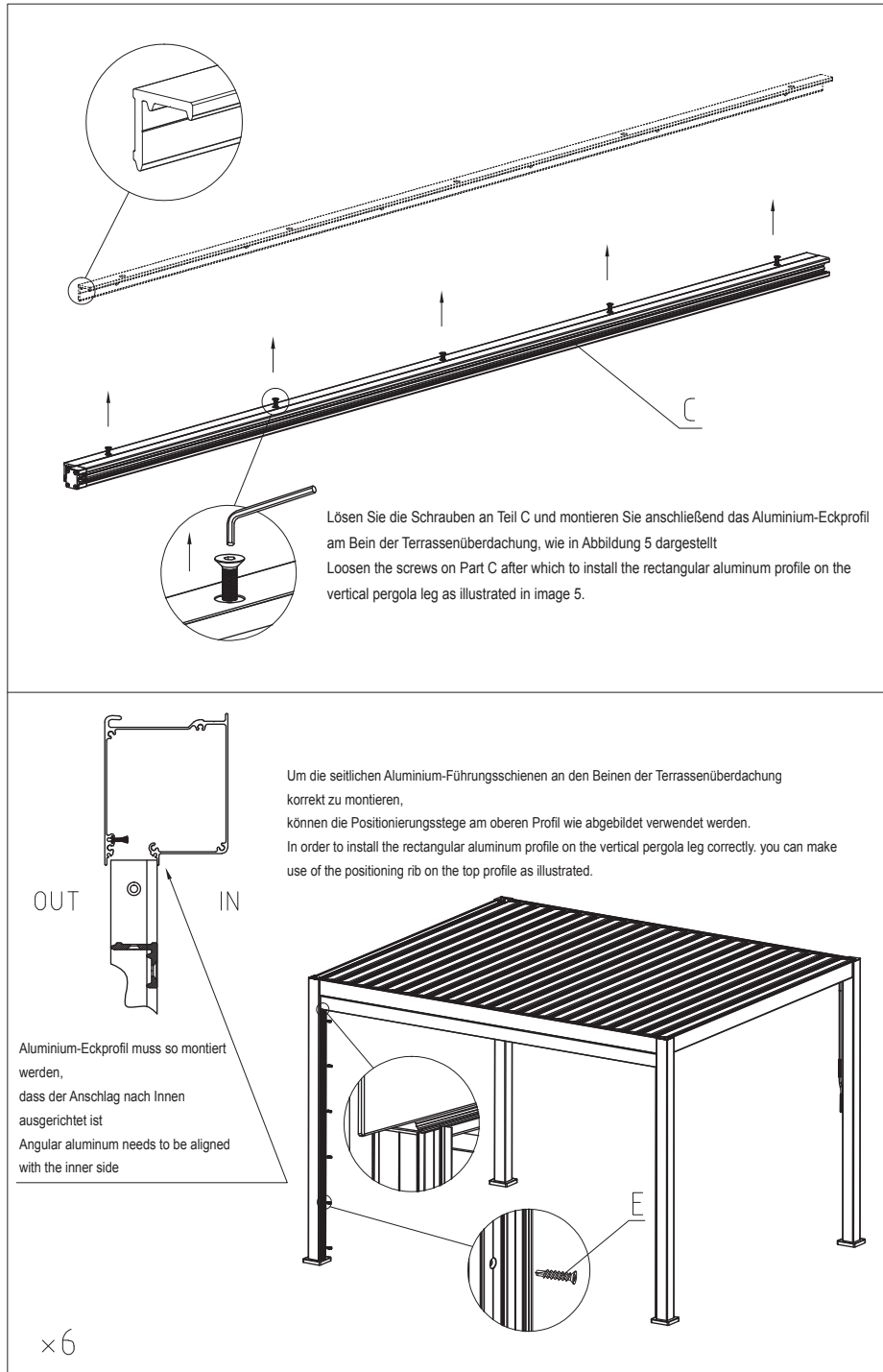
Assembly instruction
montage instructies
instructions de montage



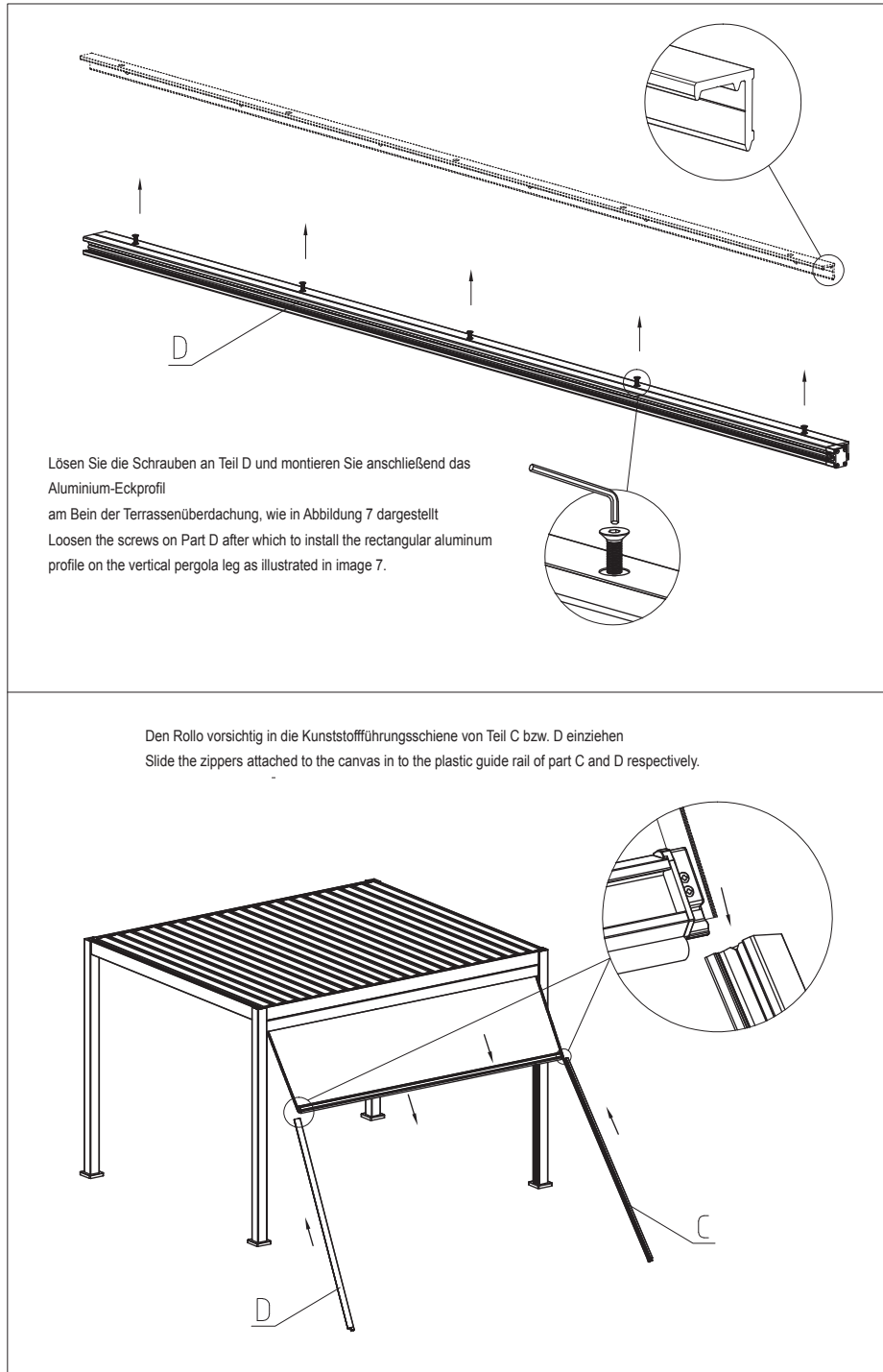
Assembly instruction
montage instructies
instructions de montage



Assembly instruction
montage instructies
instructions de montage



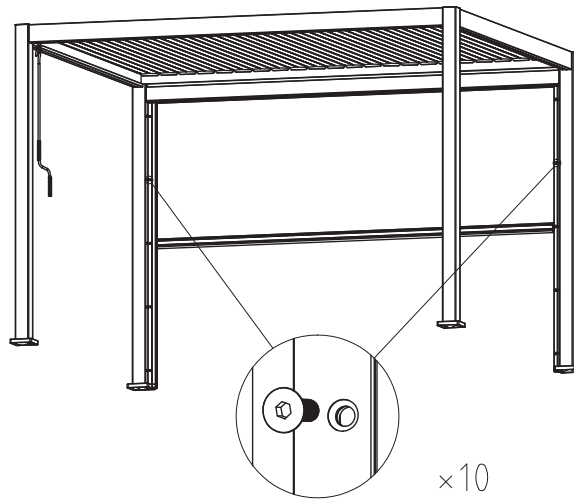
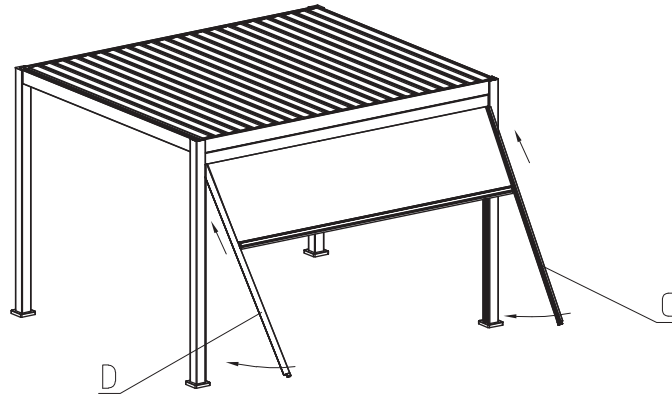
Assembly instruction
montage instructies
instructions de montage



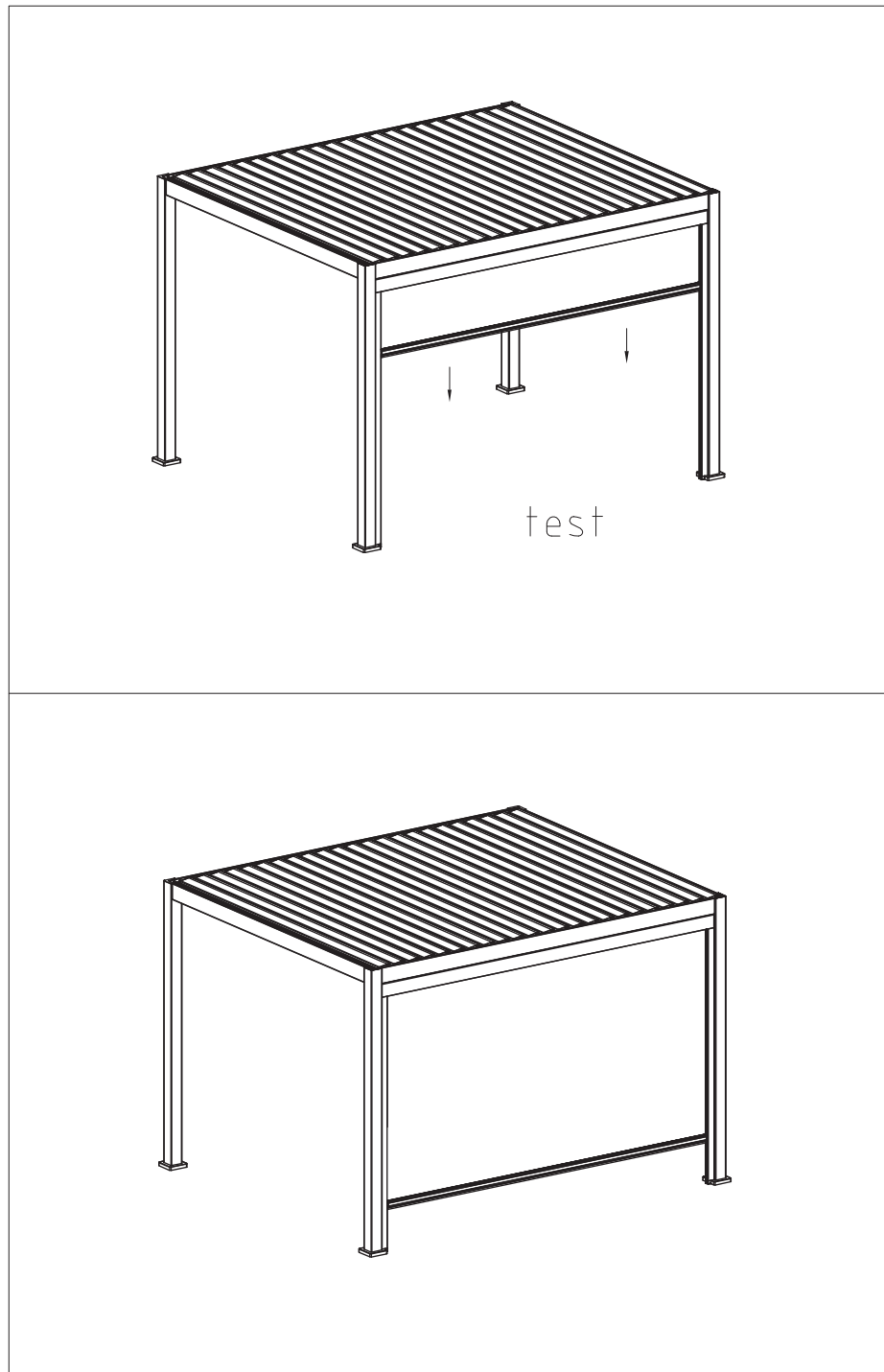
6

Assembly instruction
montage instructies
instructions de montage

Den Rollo vorsichtig in die Kunststoffführungsschiene von Teil C bzw. D einziehen
Slide the zippers attached to the canvas in to the plastic guide rail of part C and D respectively.



Assembly instruction
montage instructies
instructions de montage



8