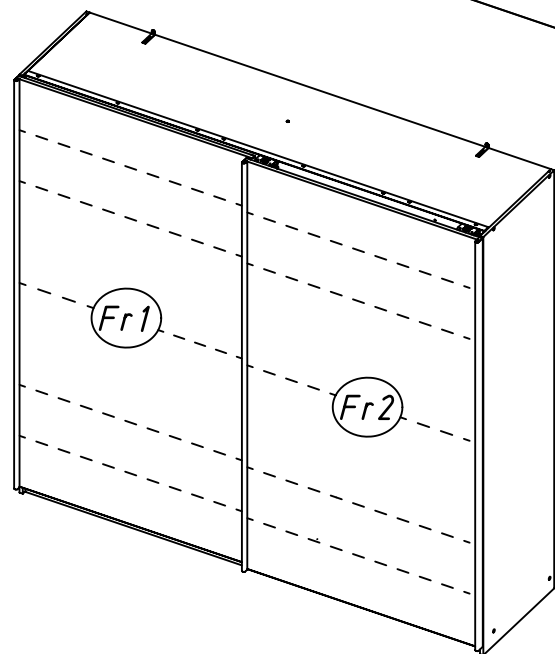
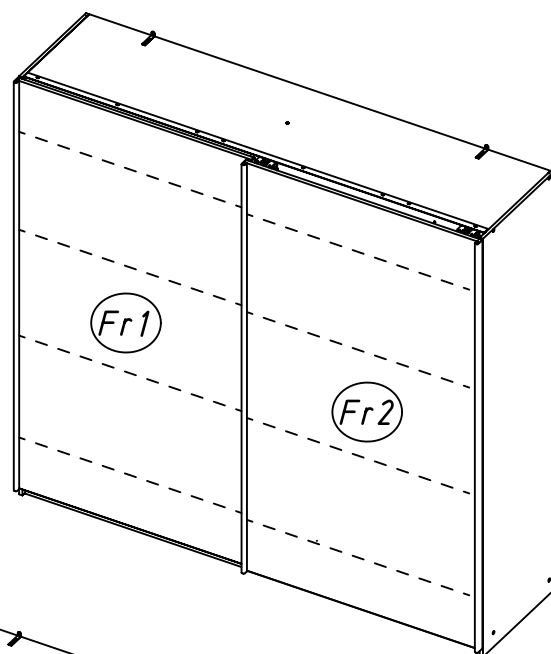
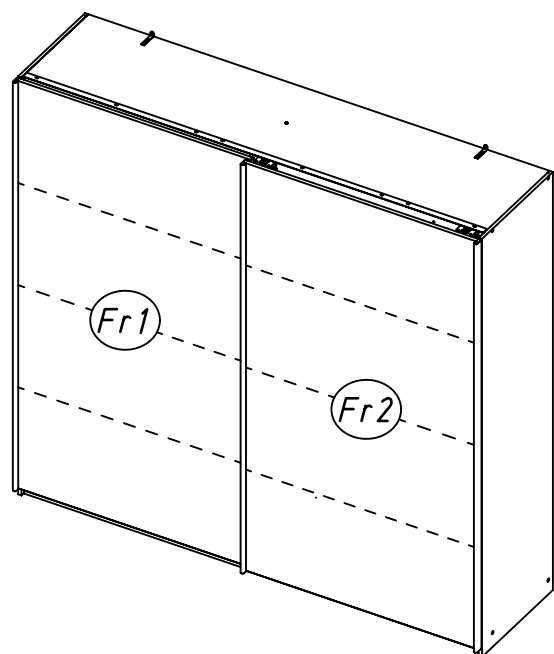
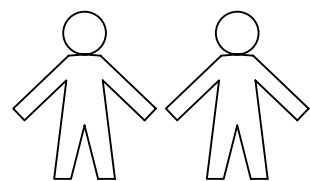
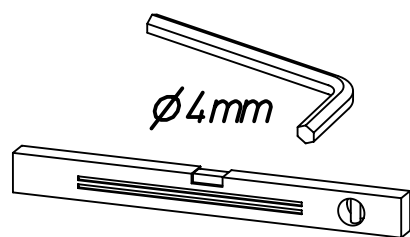
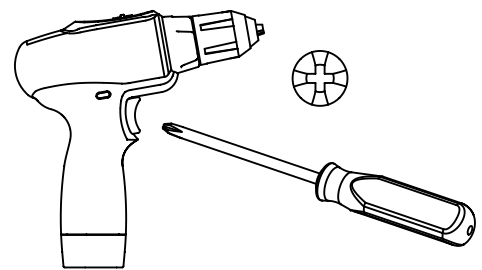


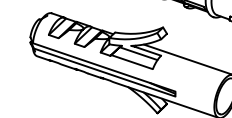
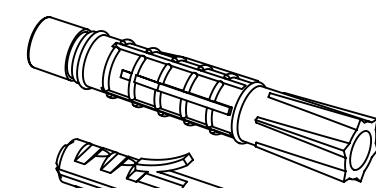
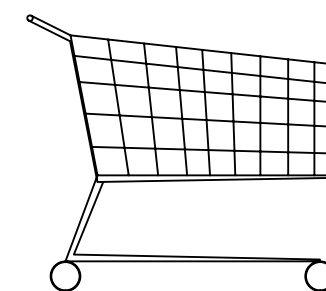
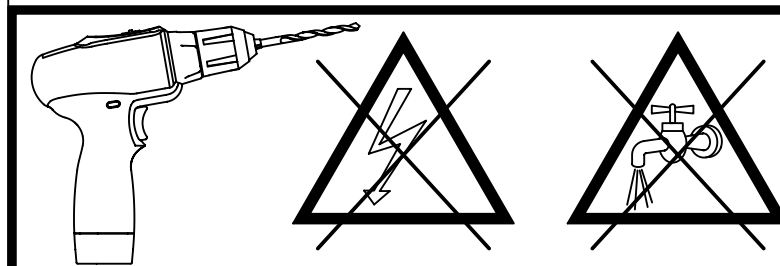
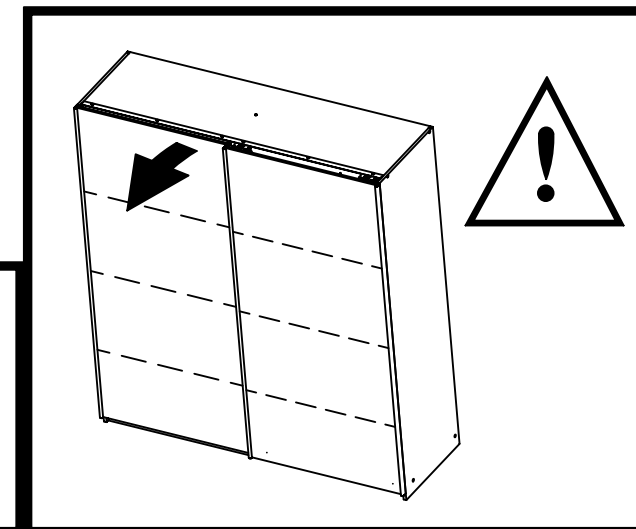
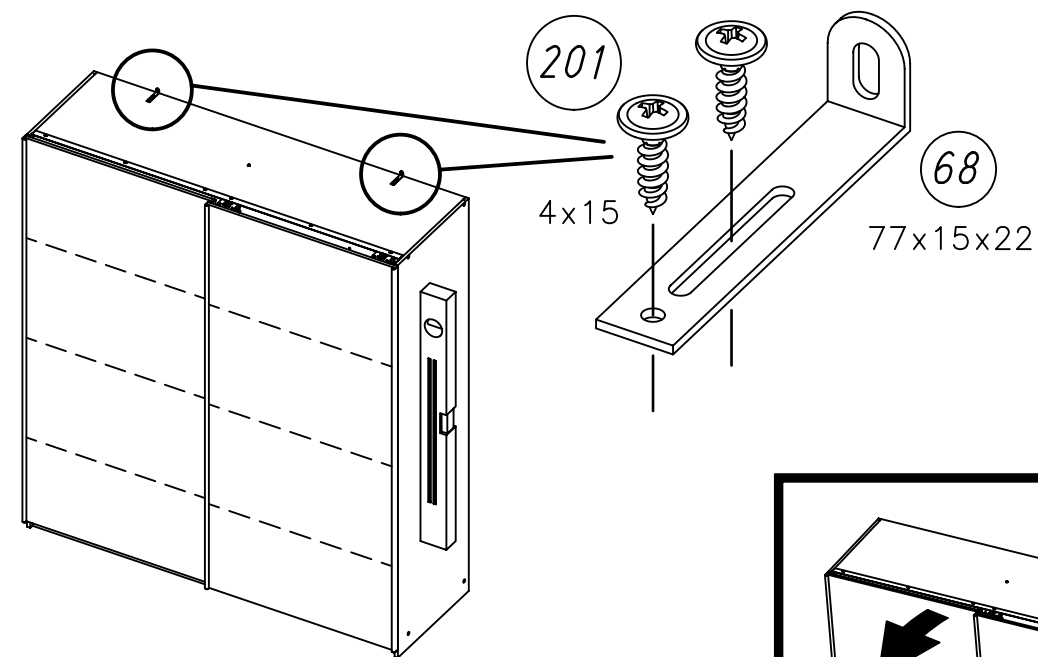
1.

M1693\_05

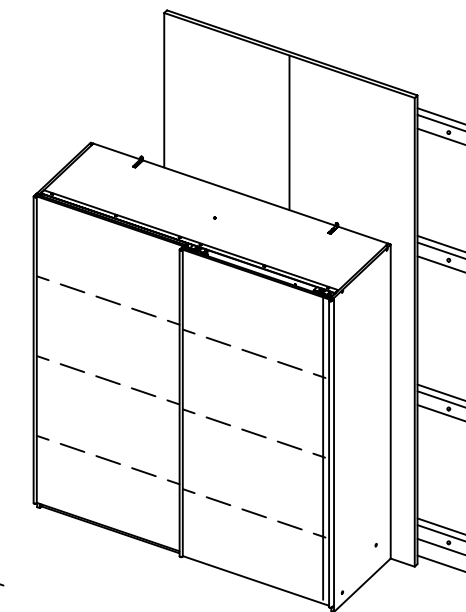
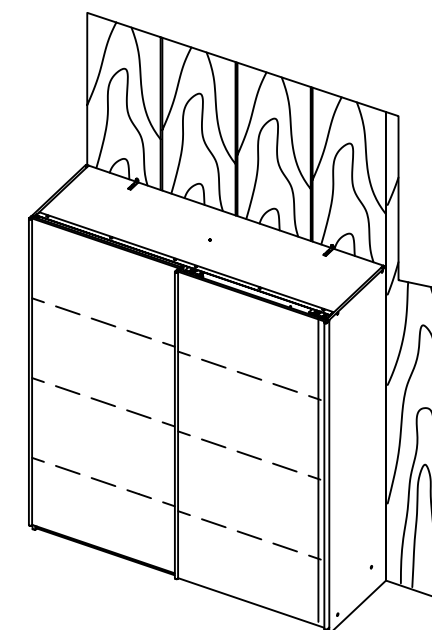
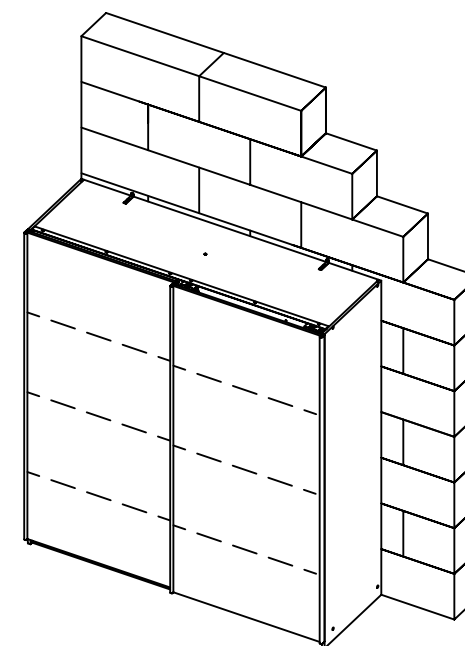
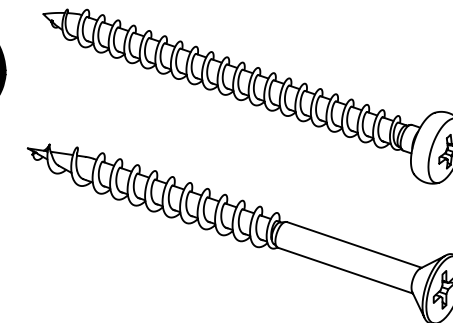
rauch

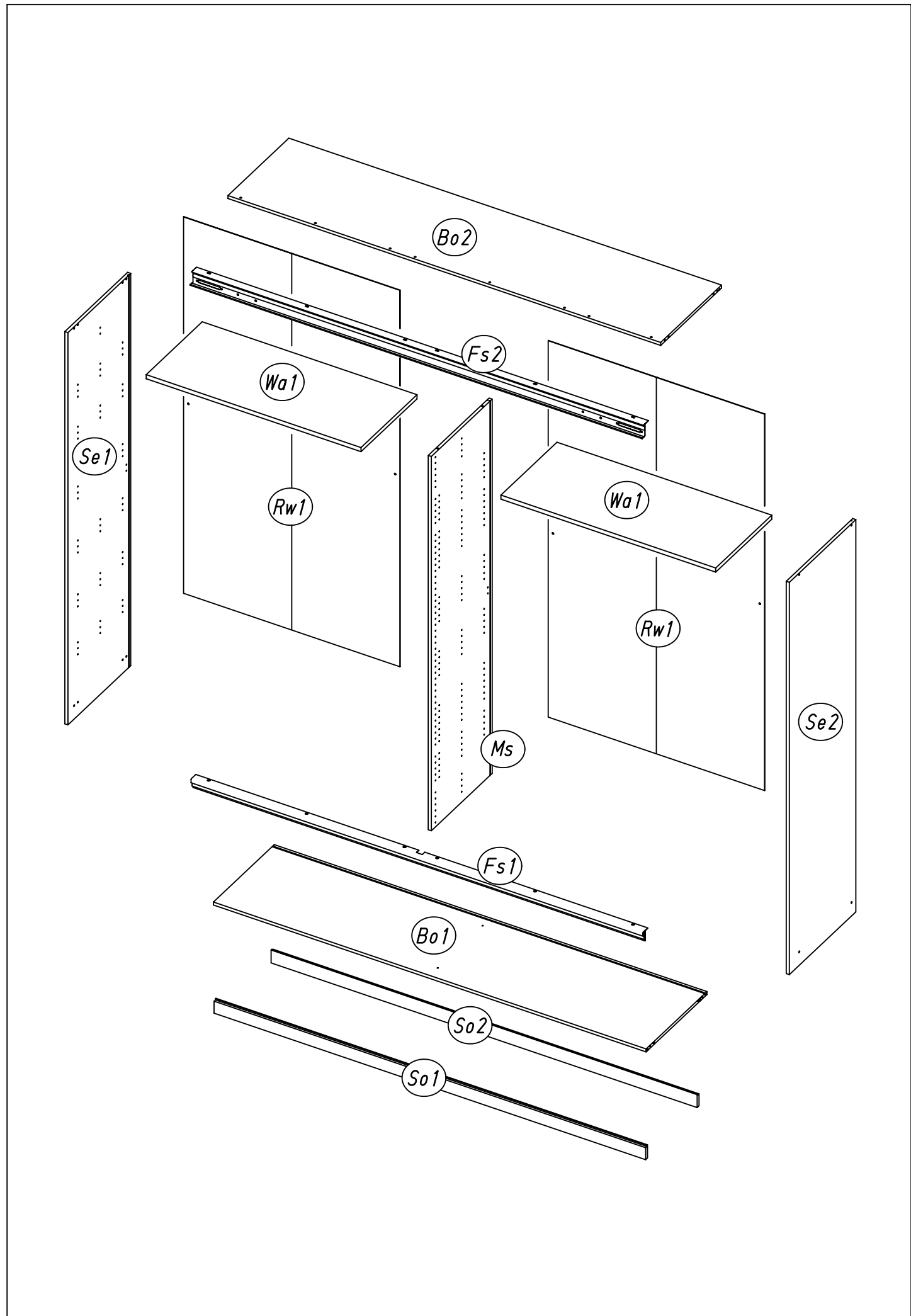
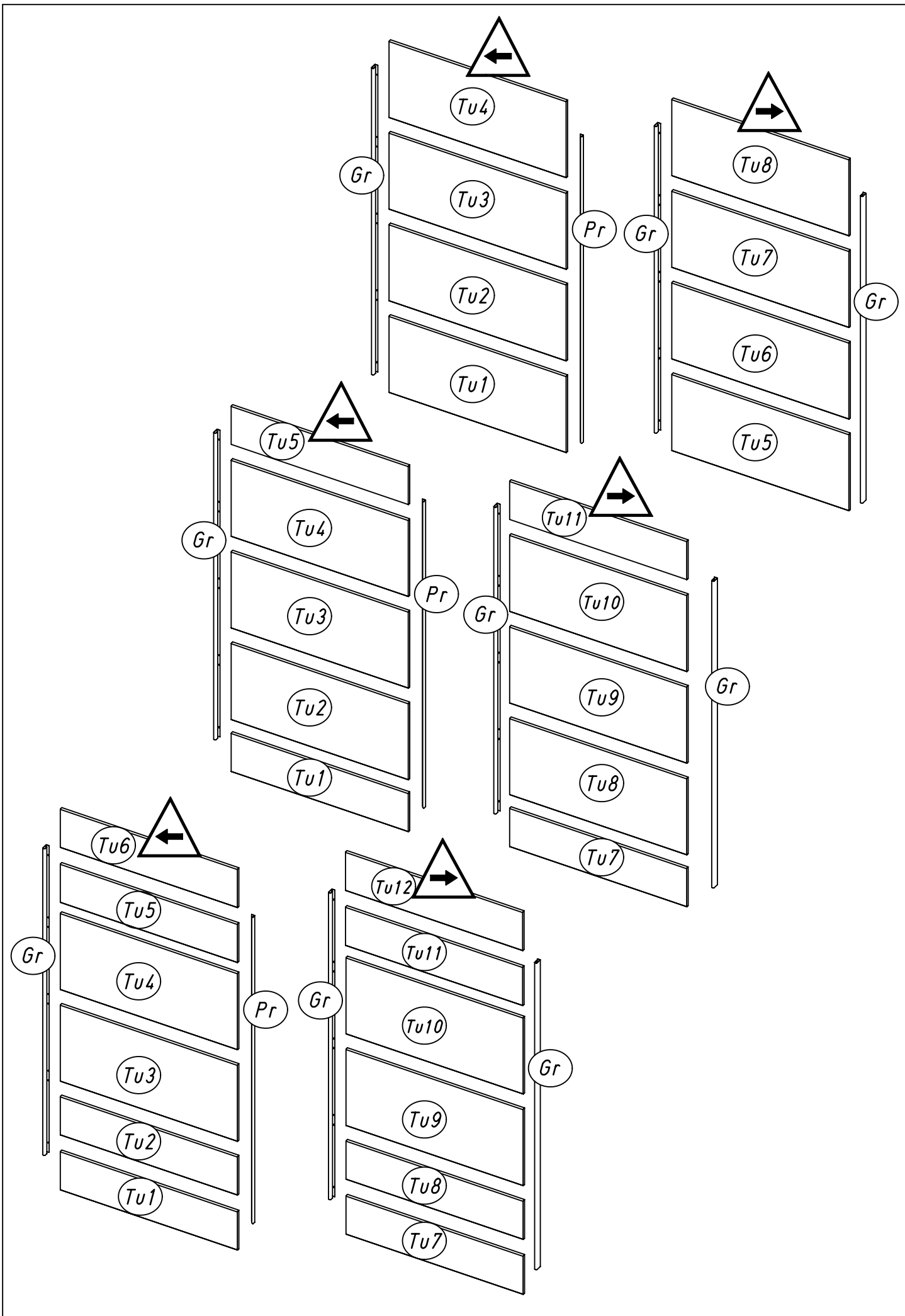


2.

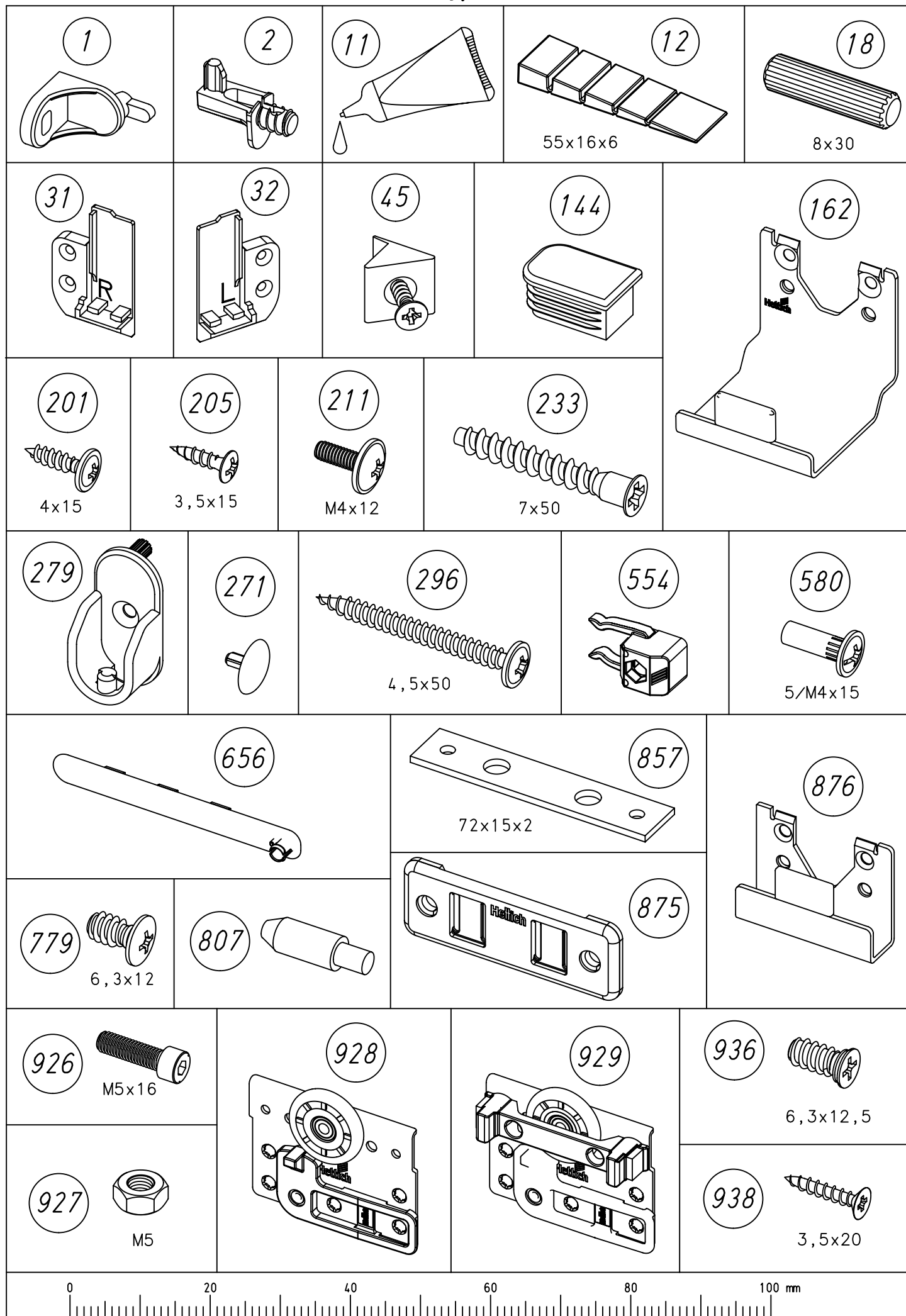


ØXmm



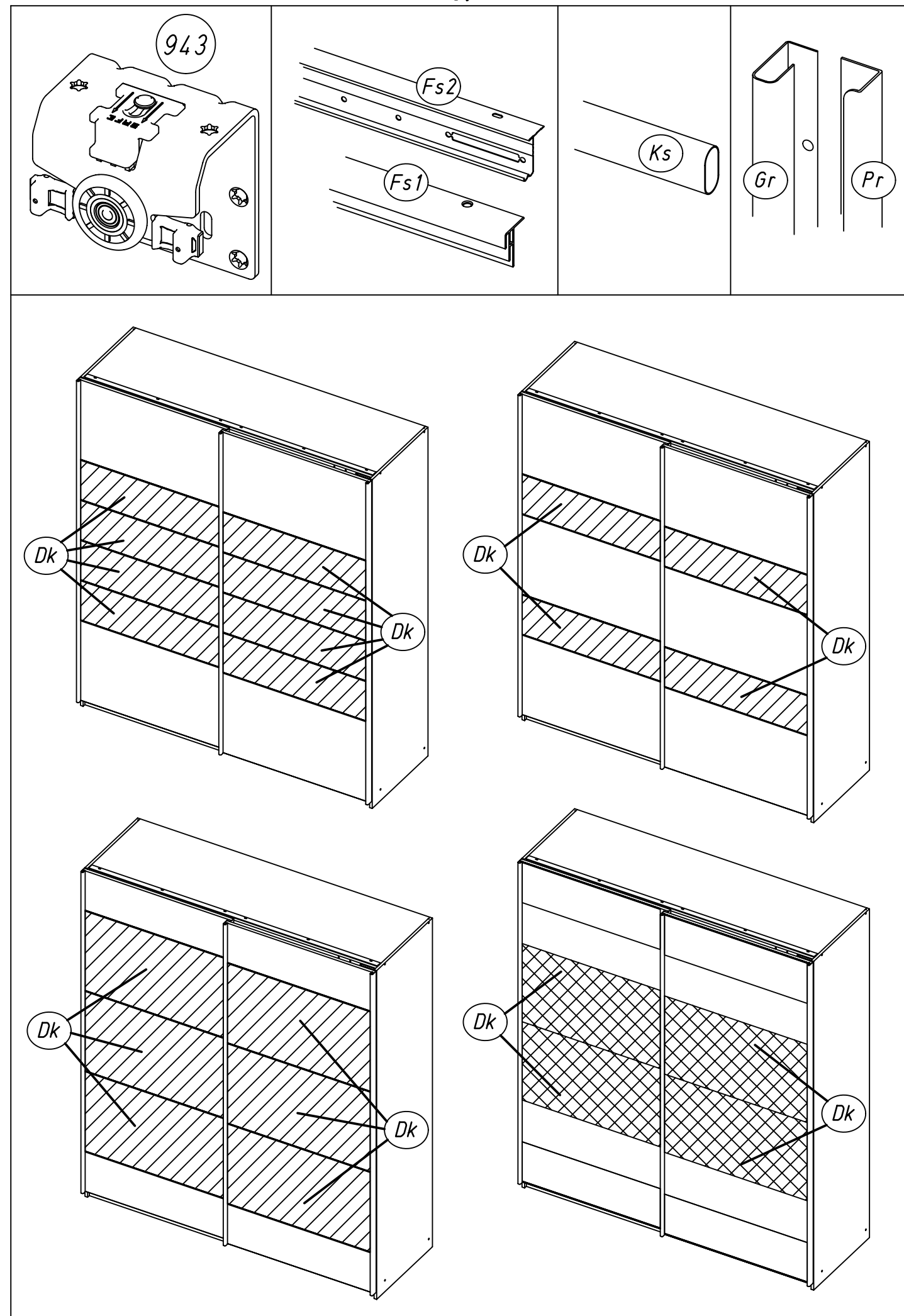


5.

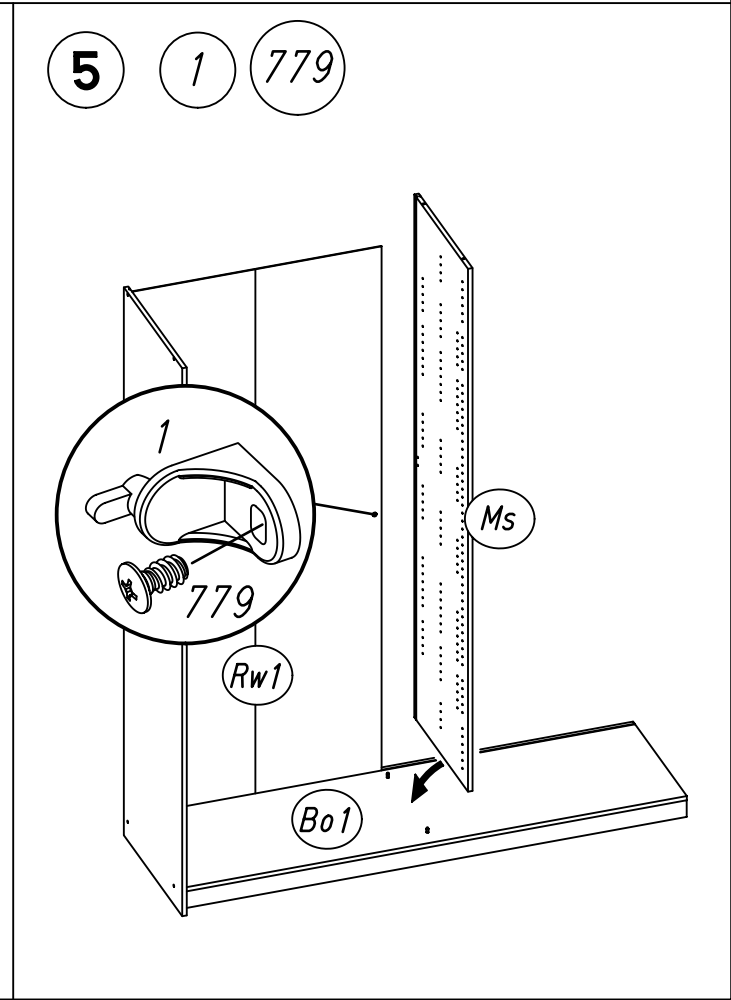
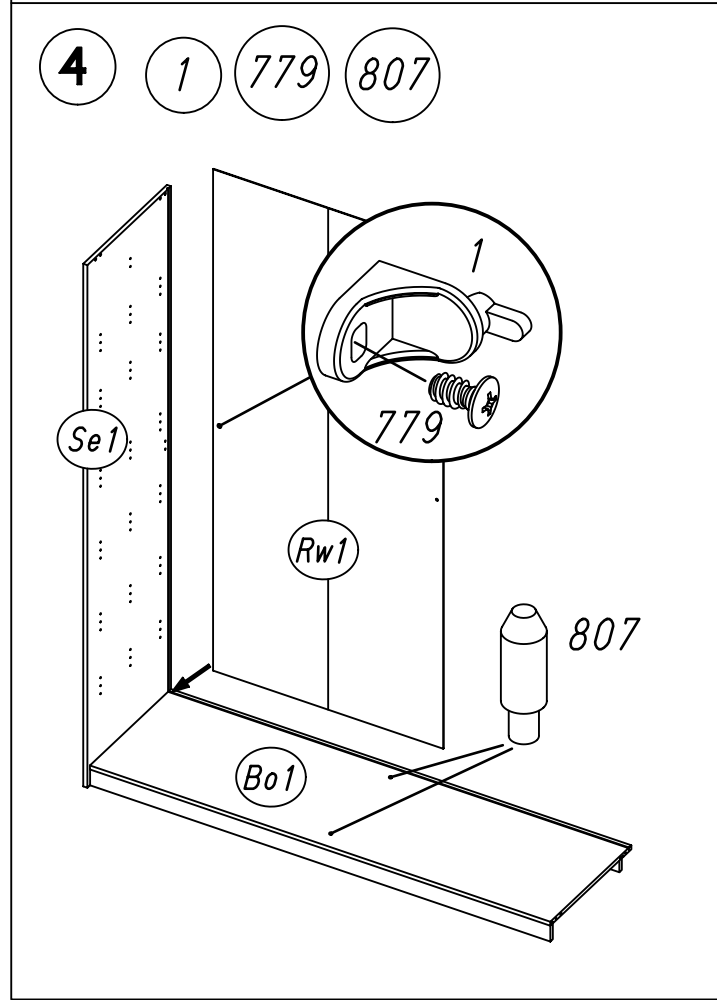
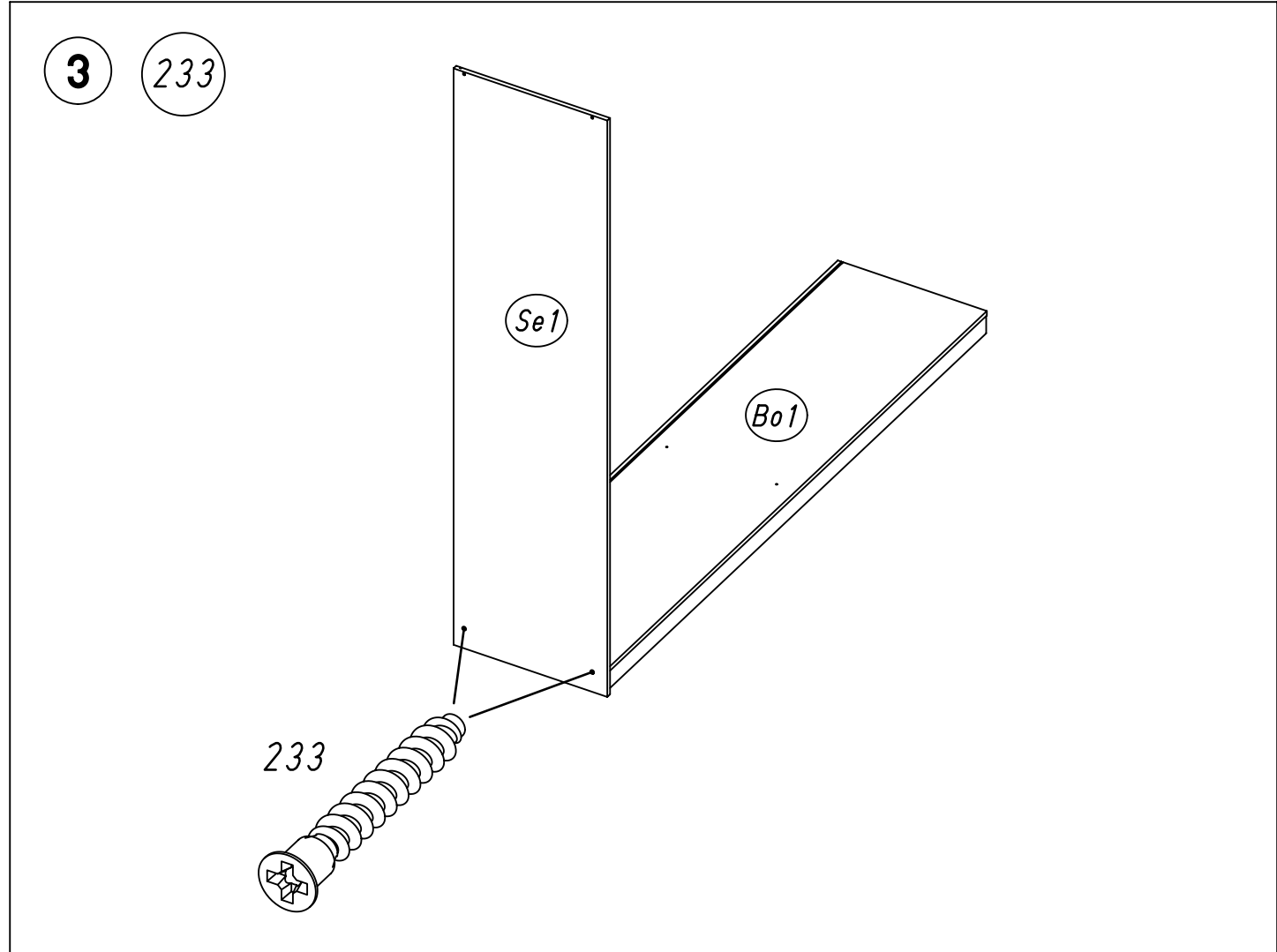
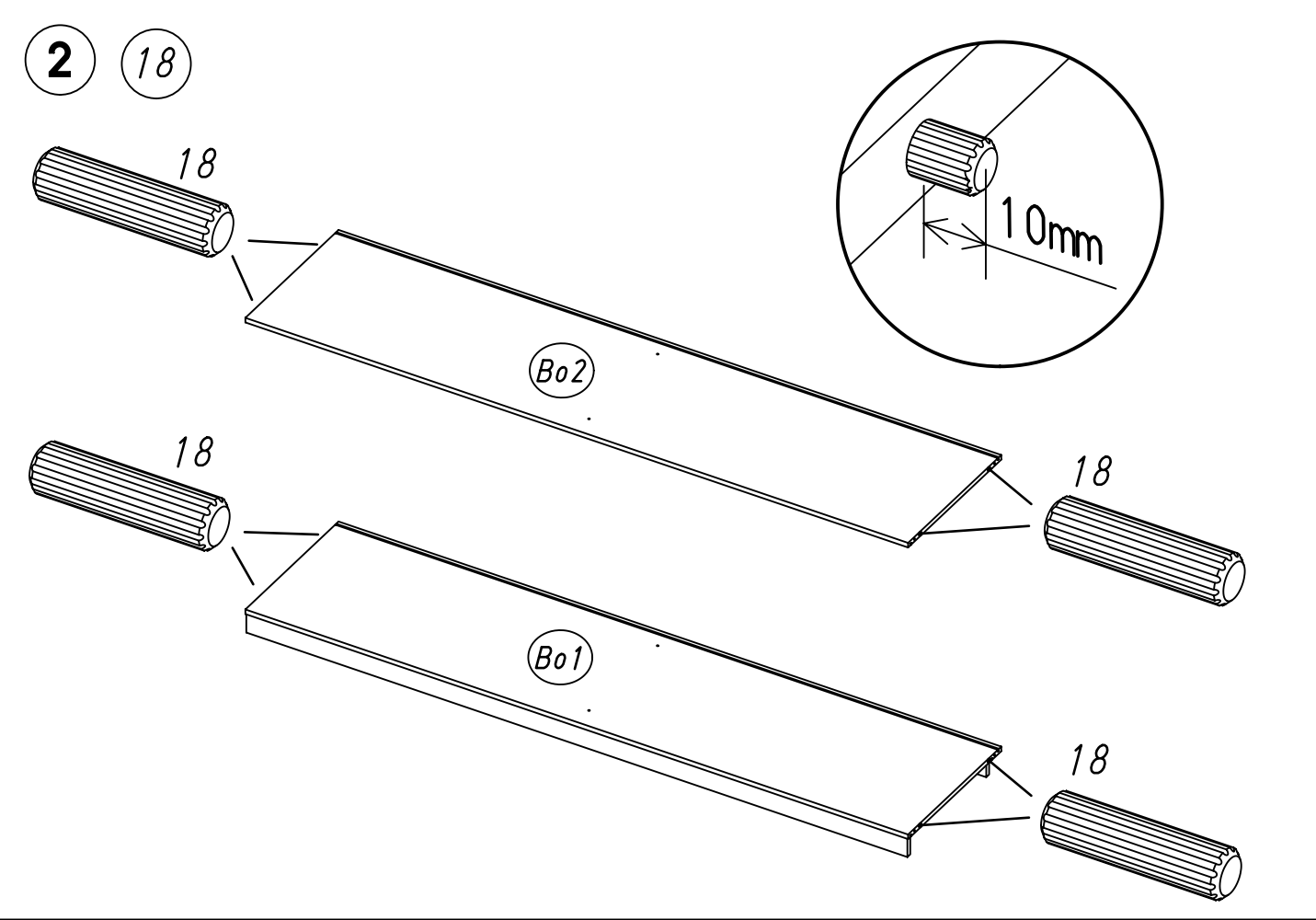
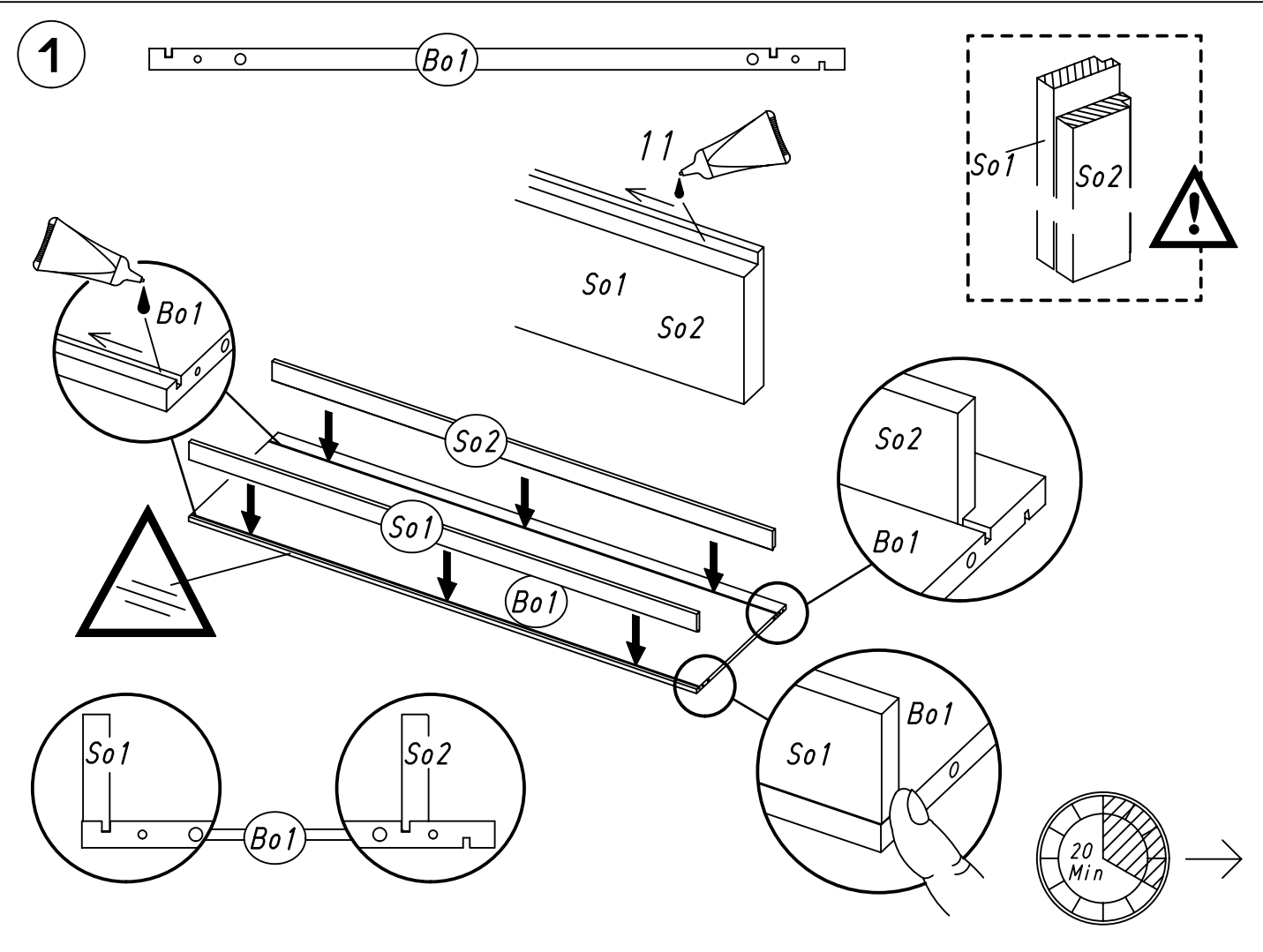


M1693

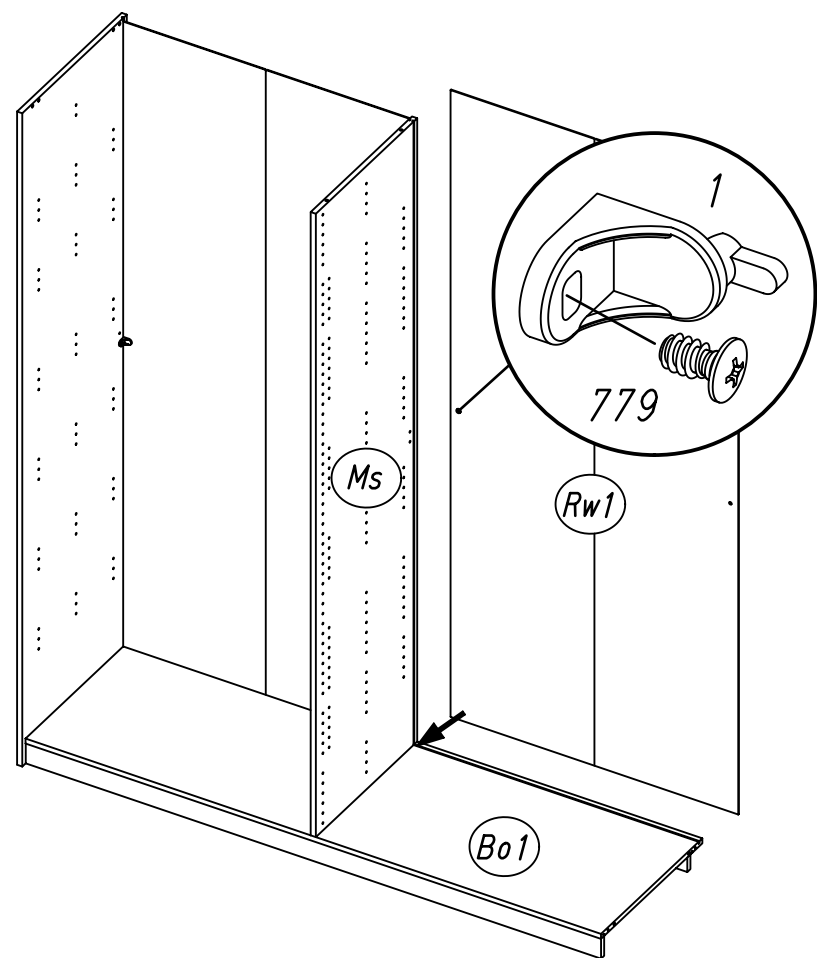
6.



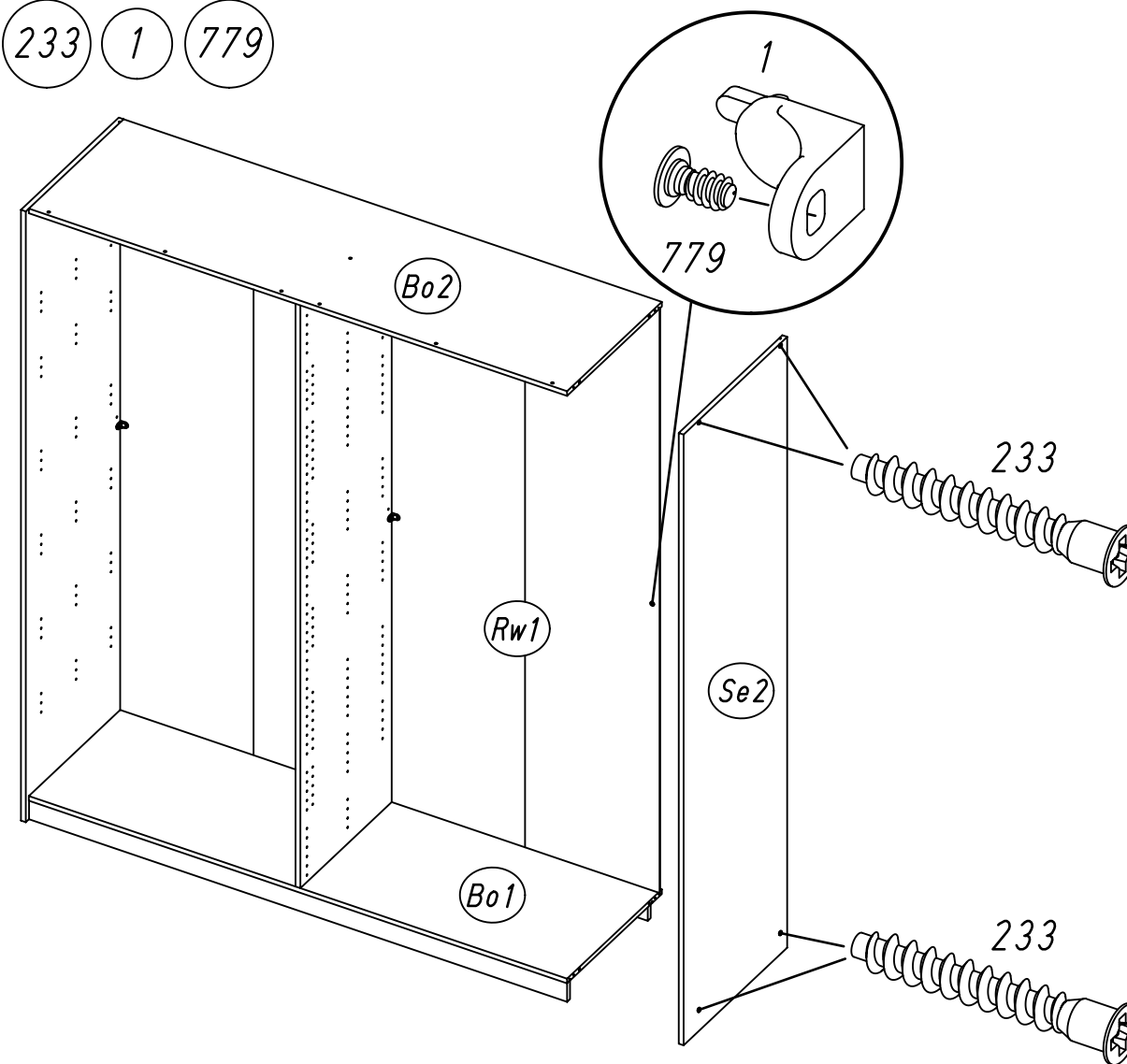
M1693



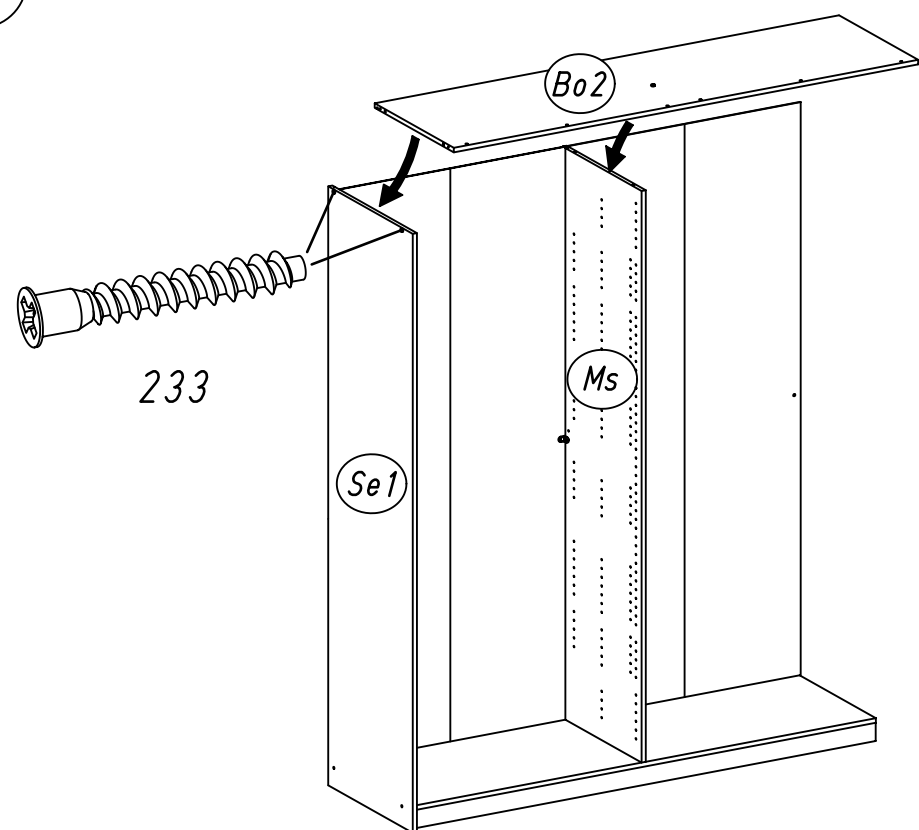
6 1 779



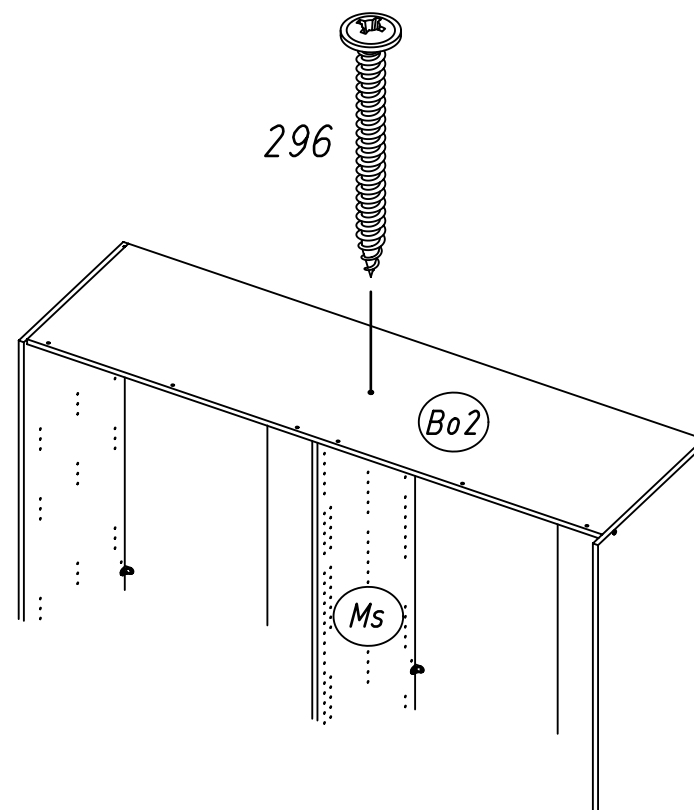
8 233 1 779



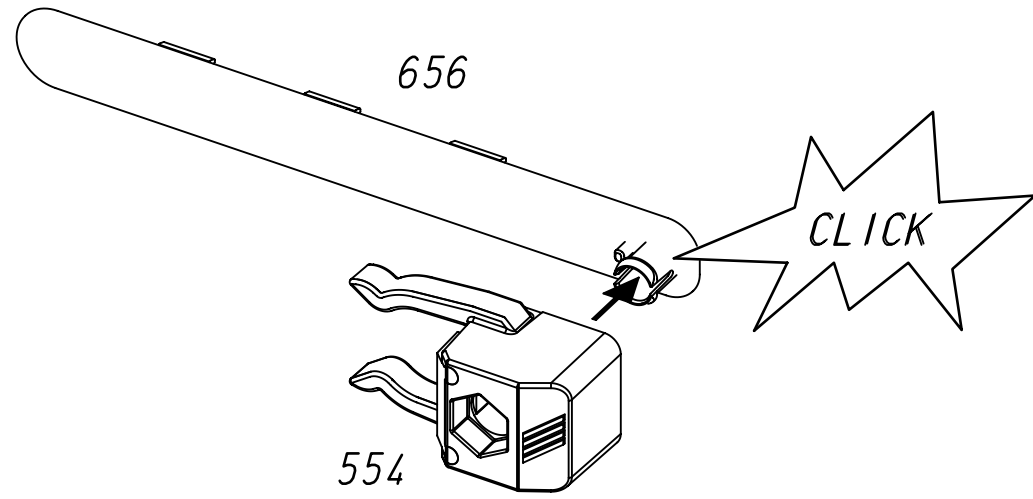
7 233



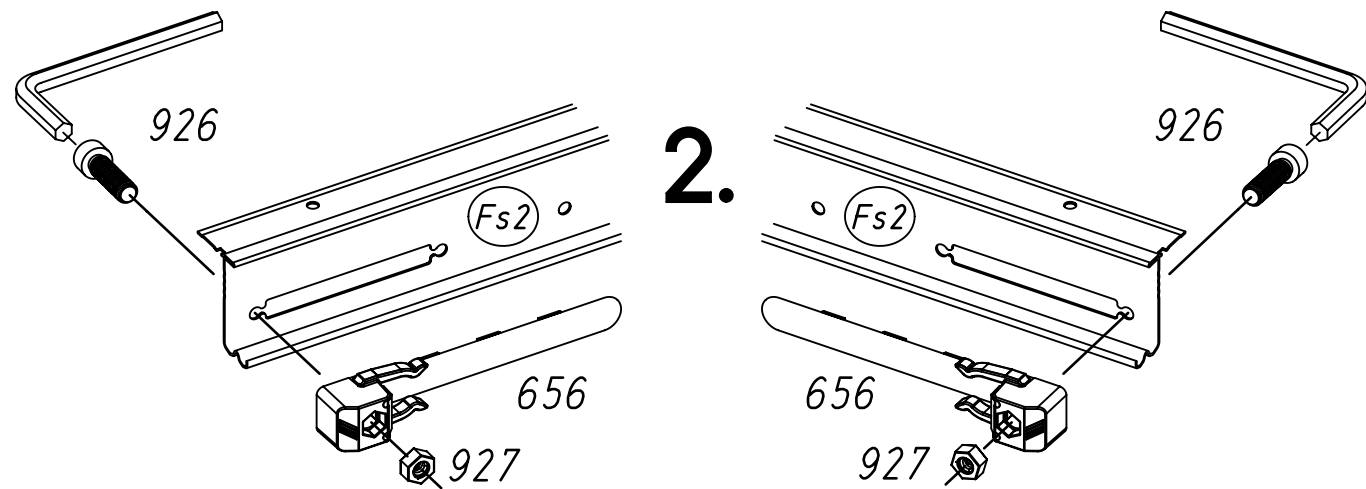
9 296



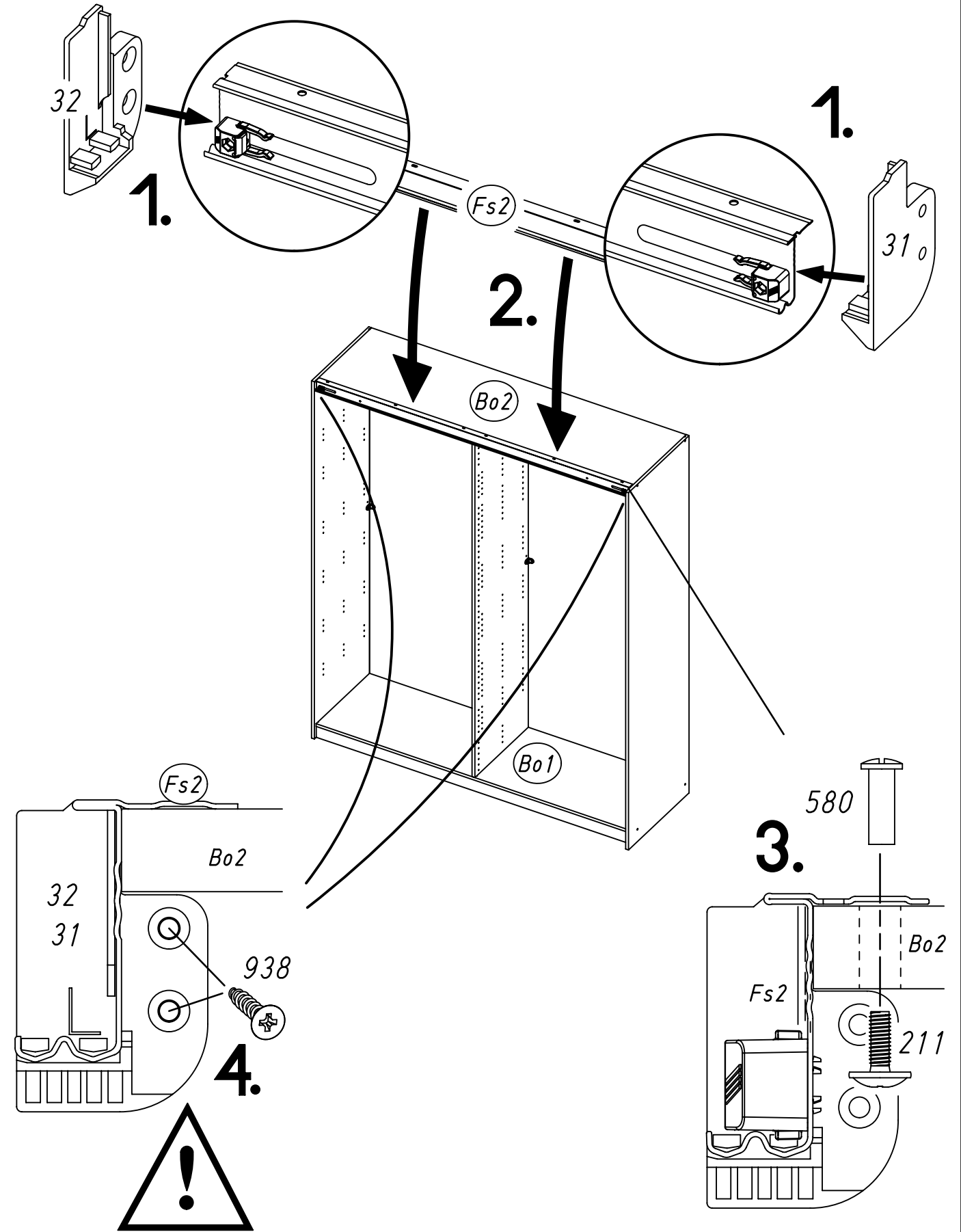
10 554 656



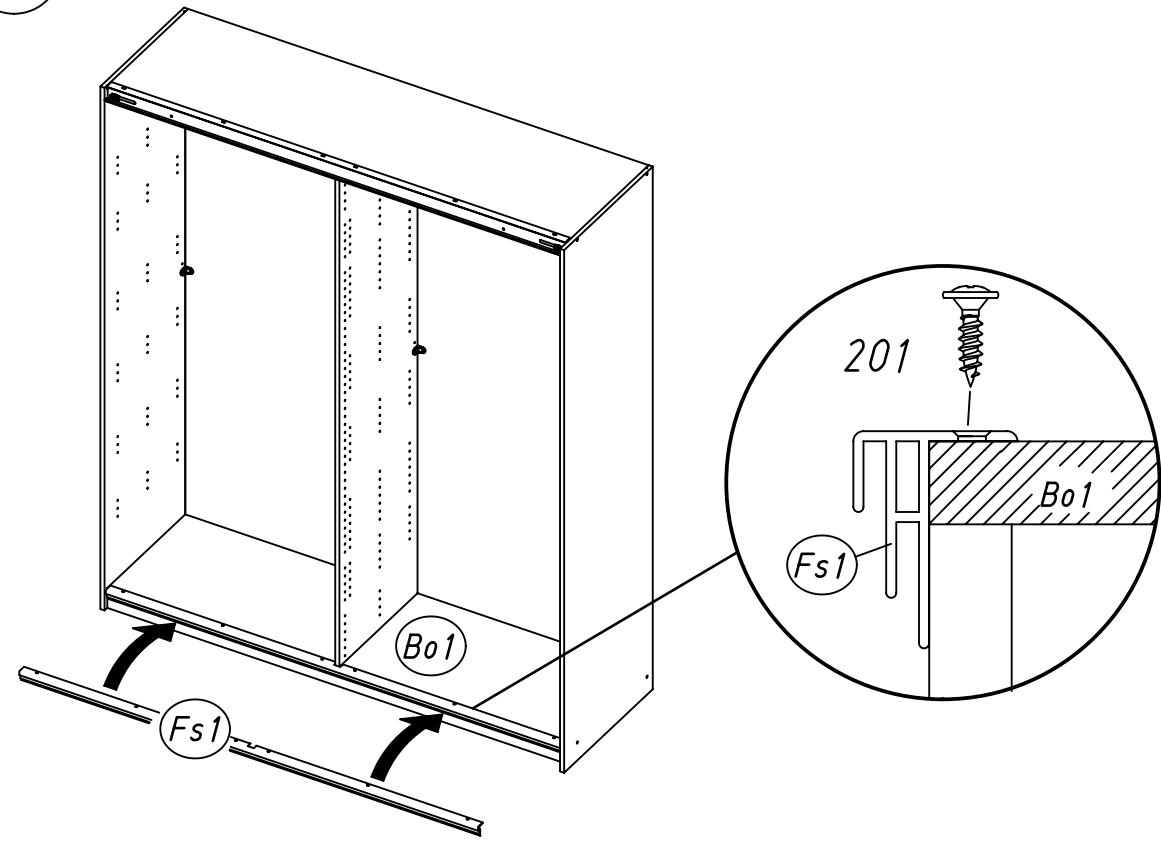
11 656 926 927



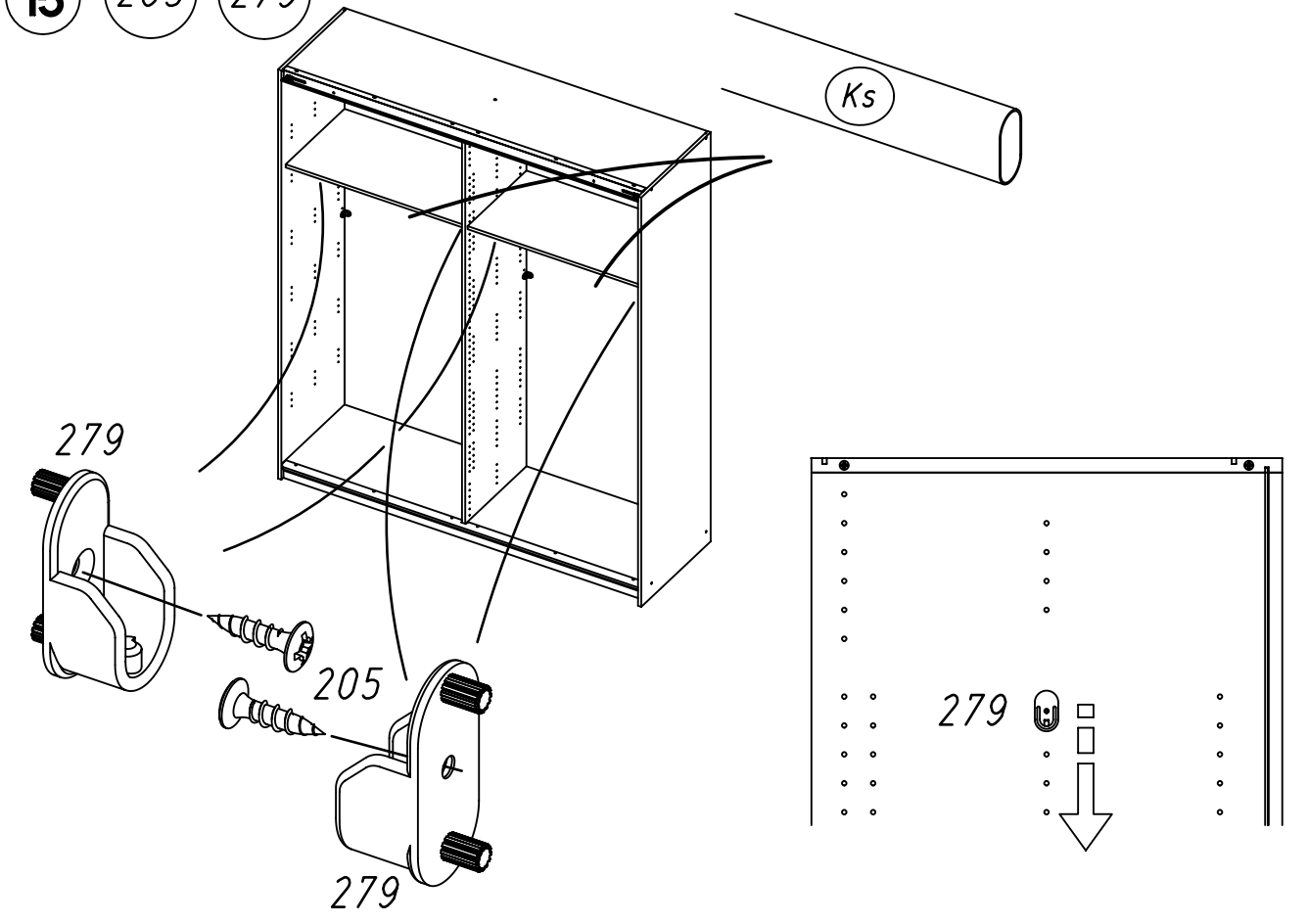
12 32 31 938 580 211



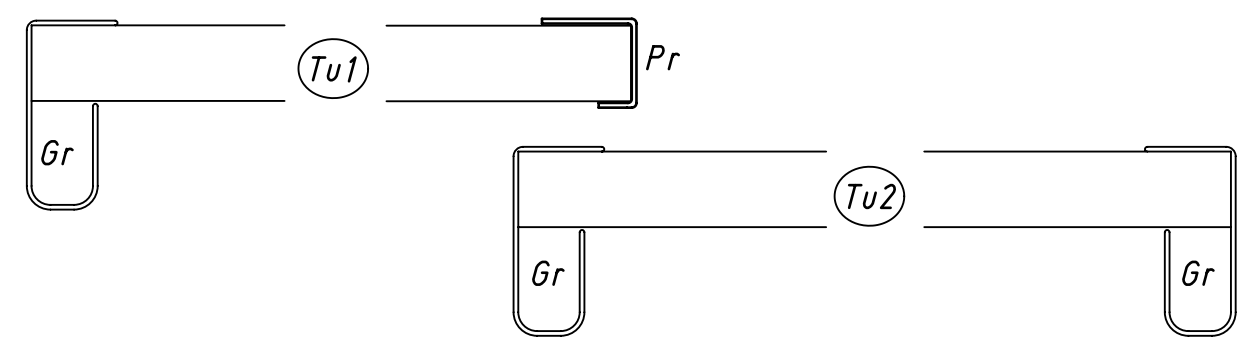
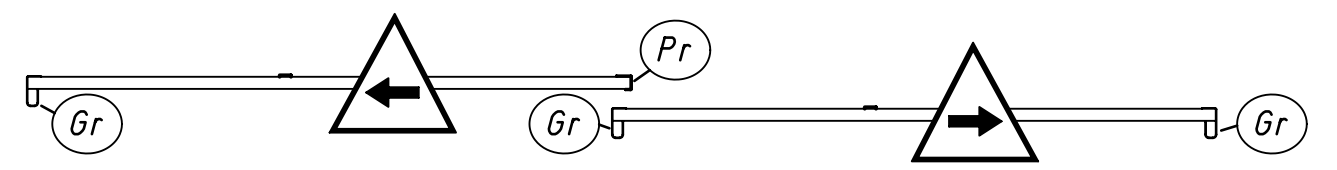
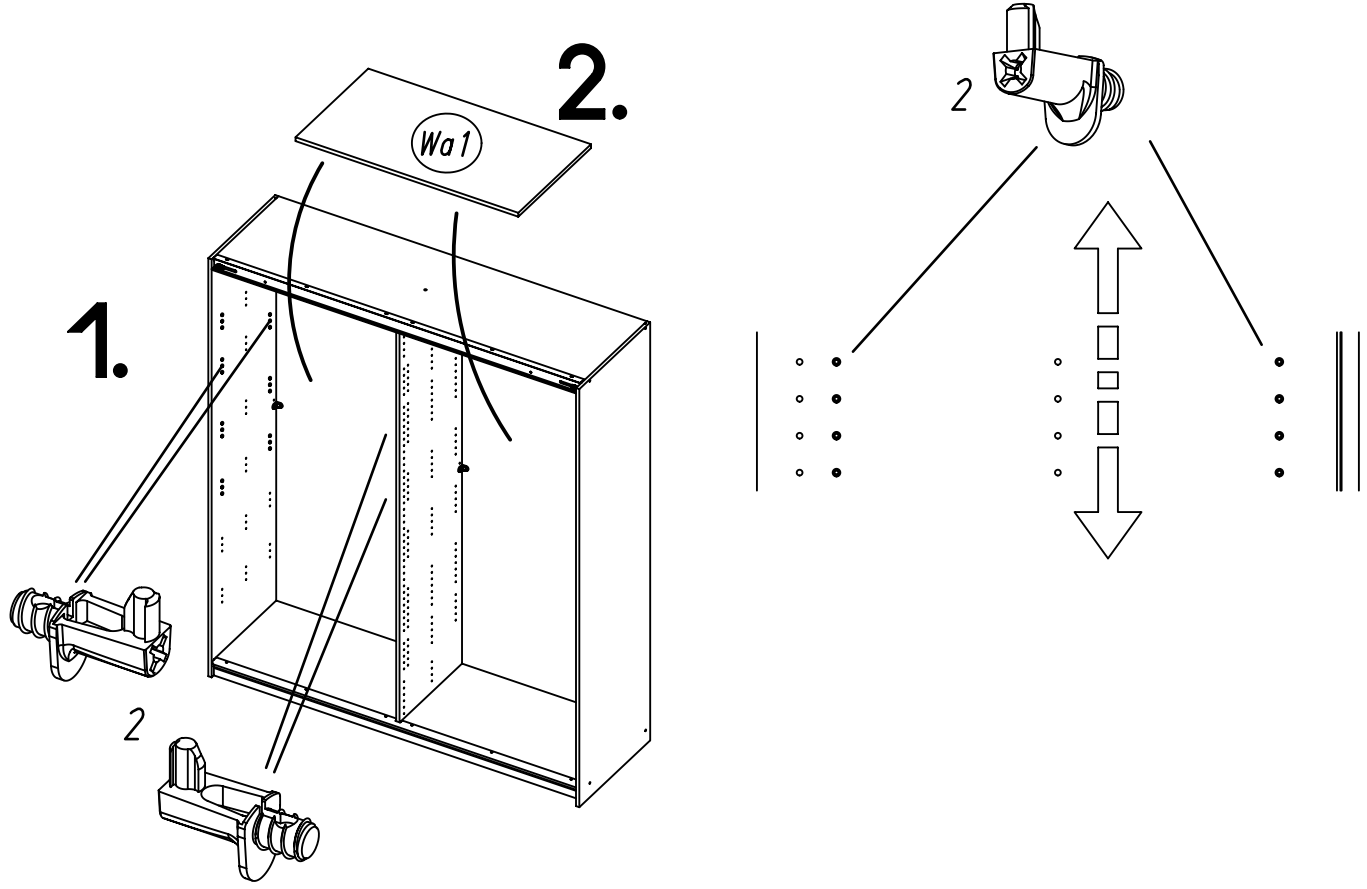
13 201



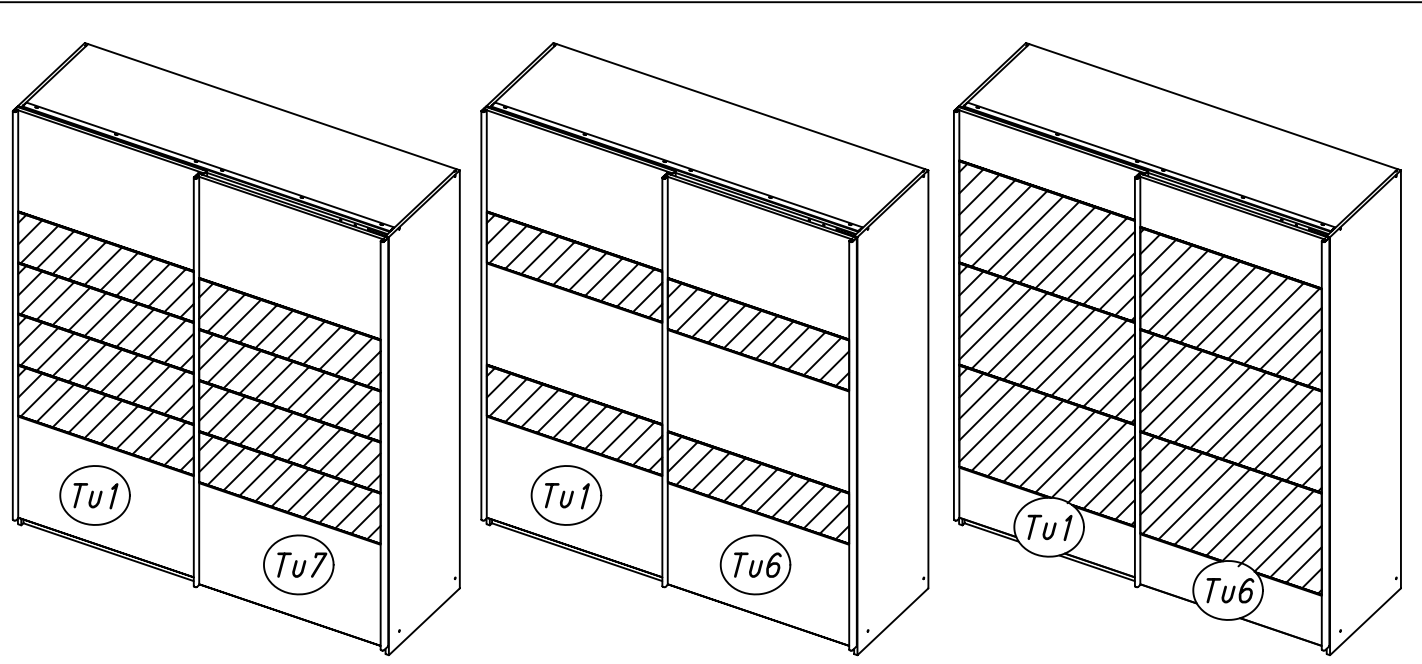
15 205 279



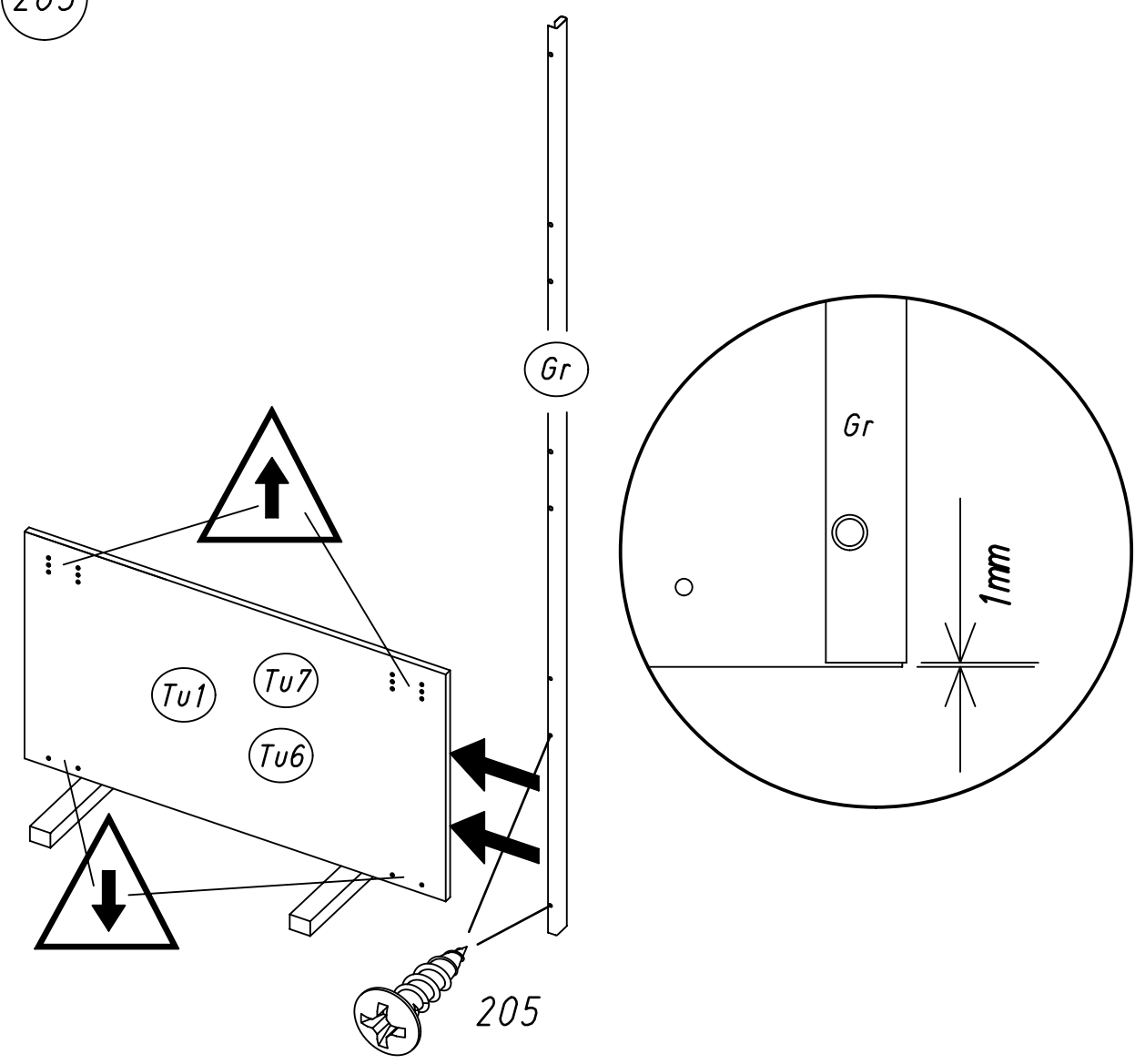
14 2



15.

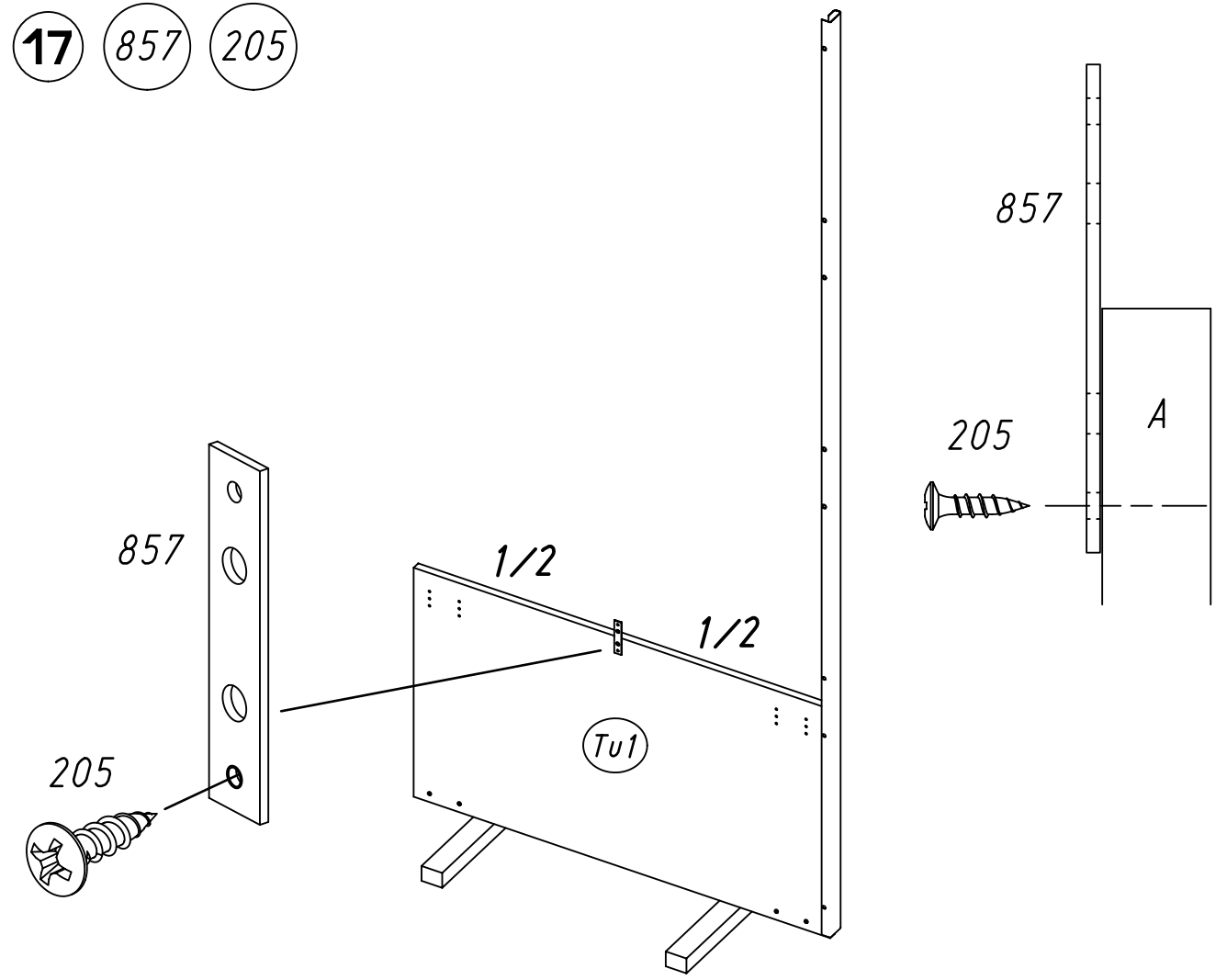


16 205

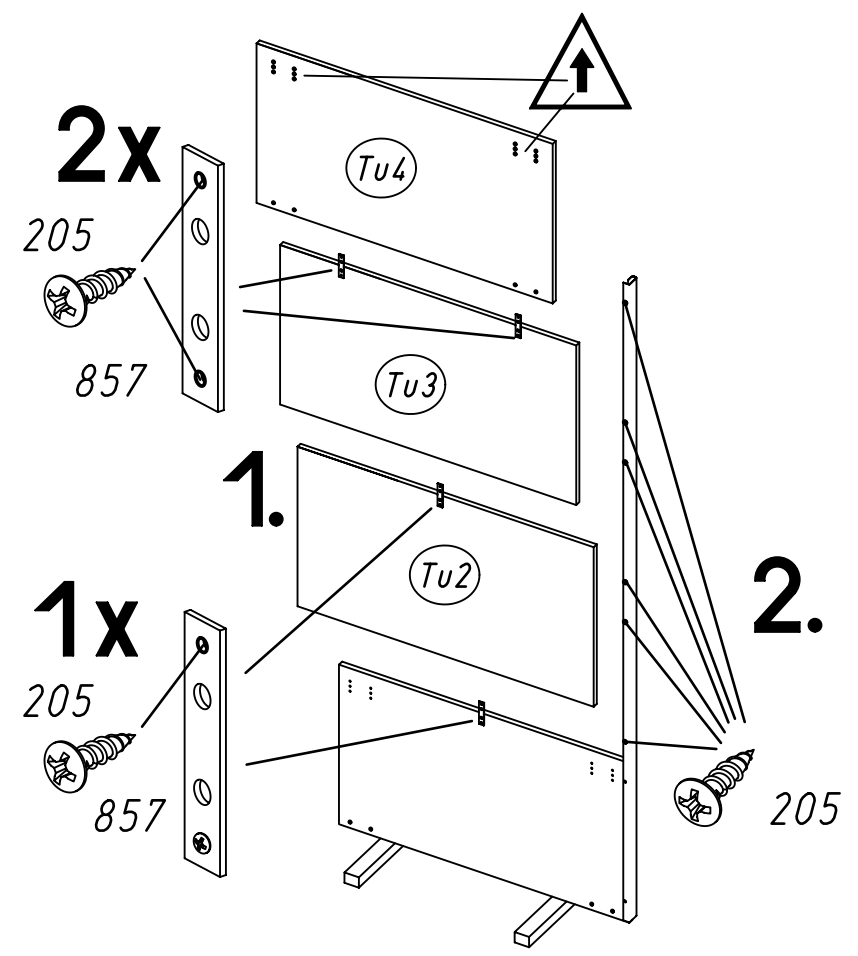


16.

17 857 205

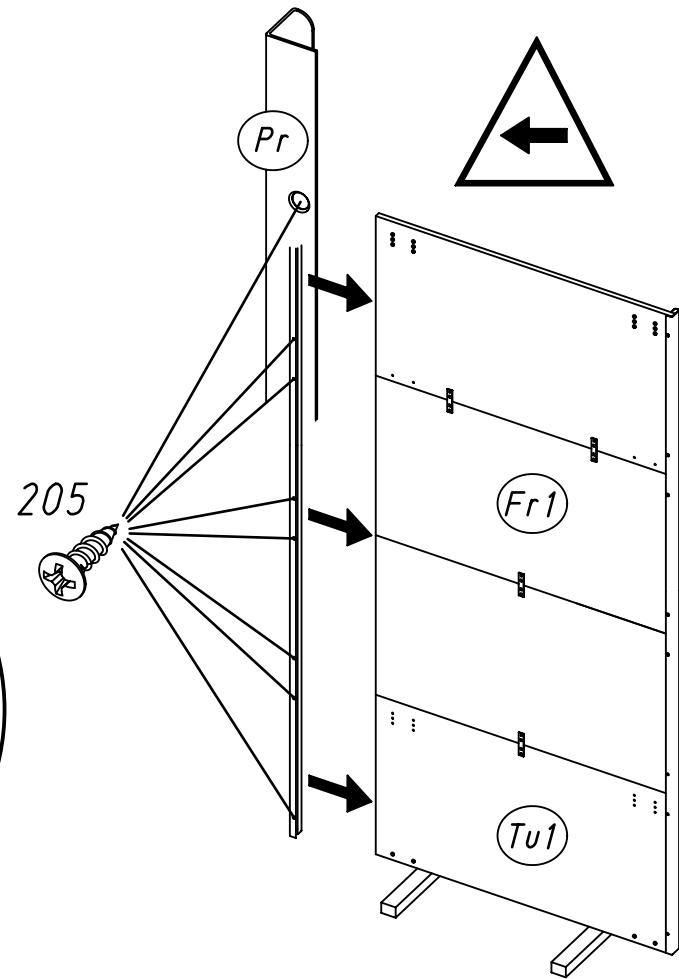
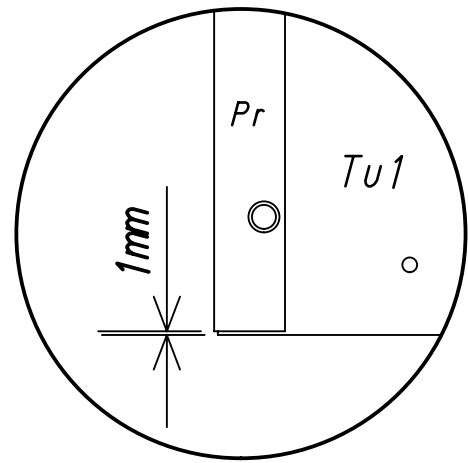


18 857 205

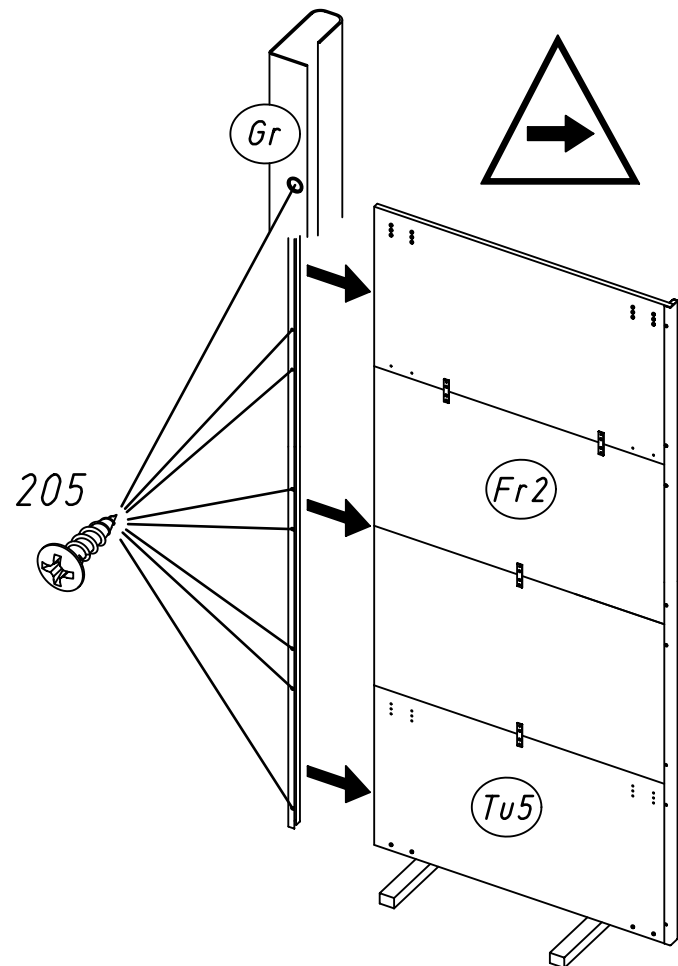
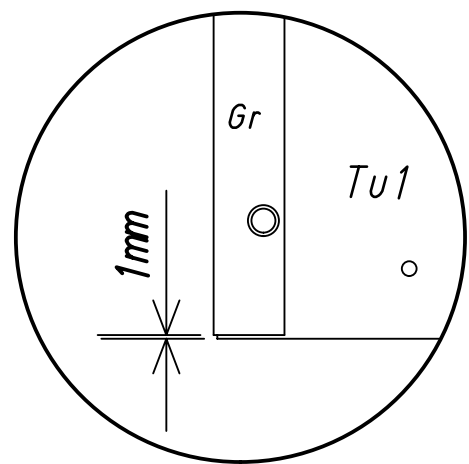




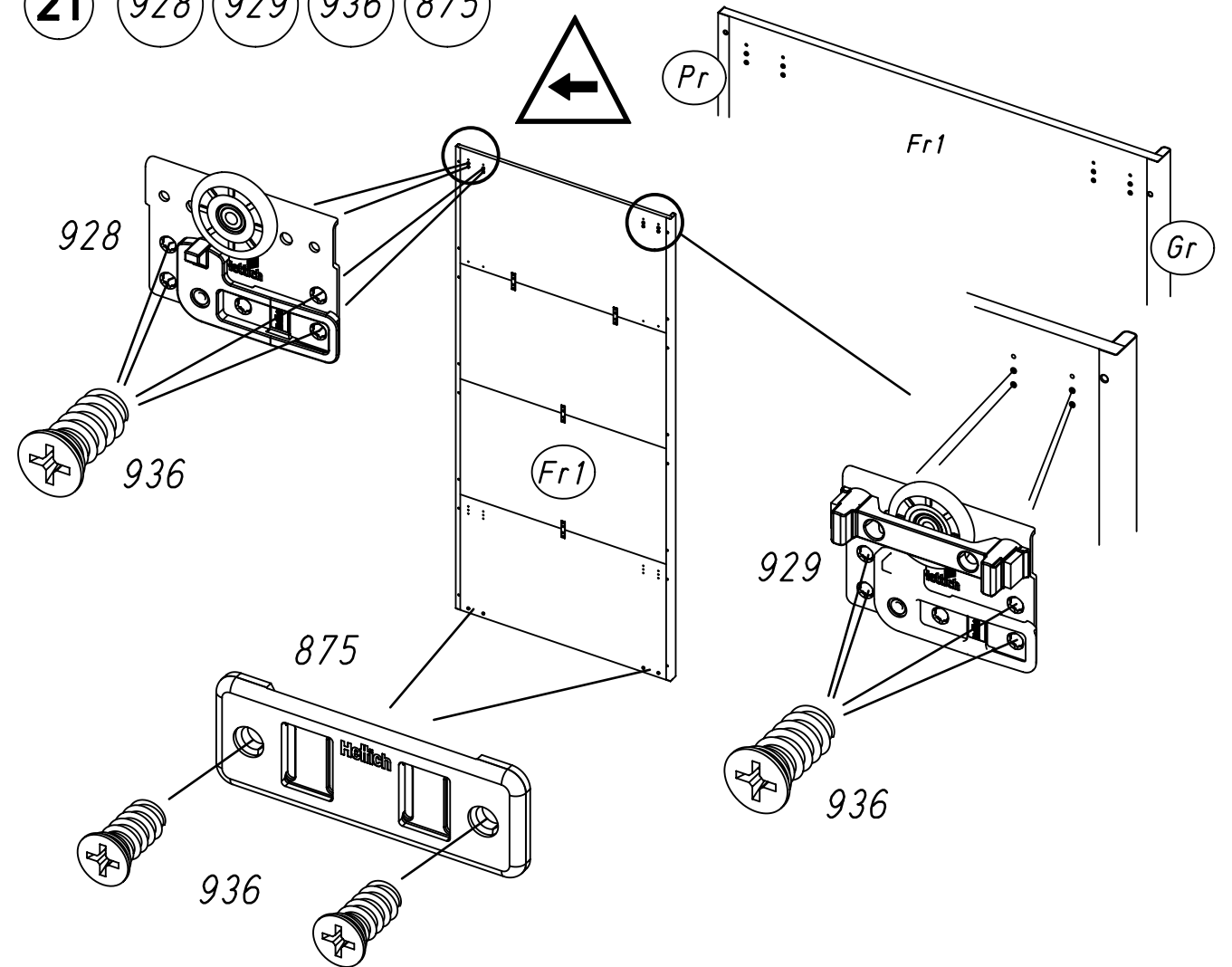
19 205



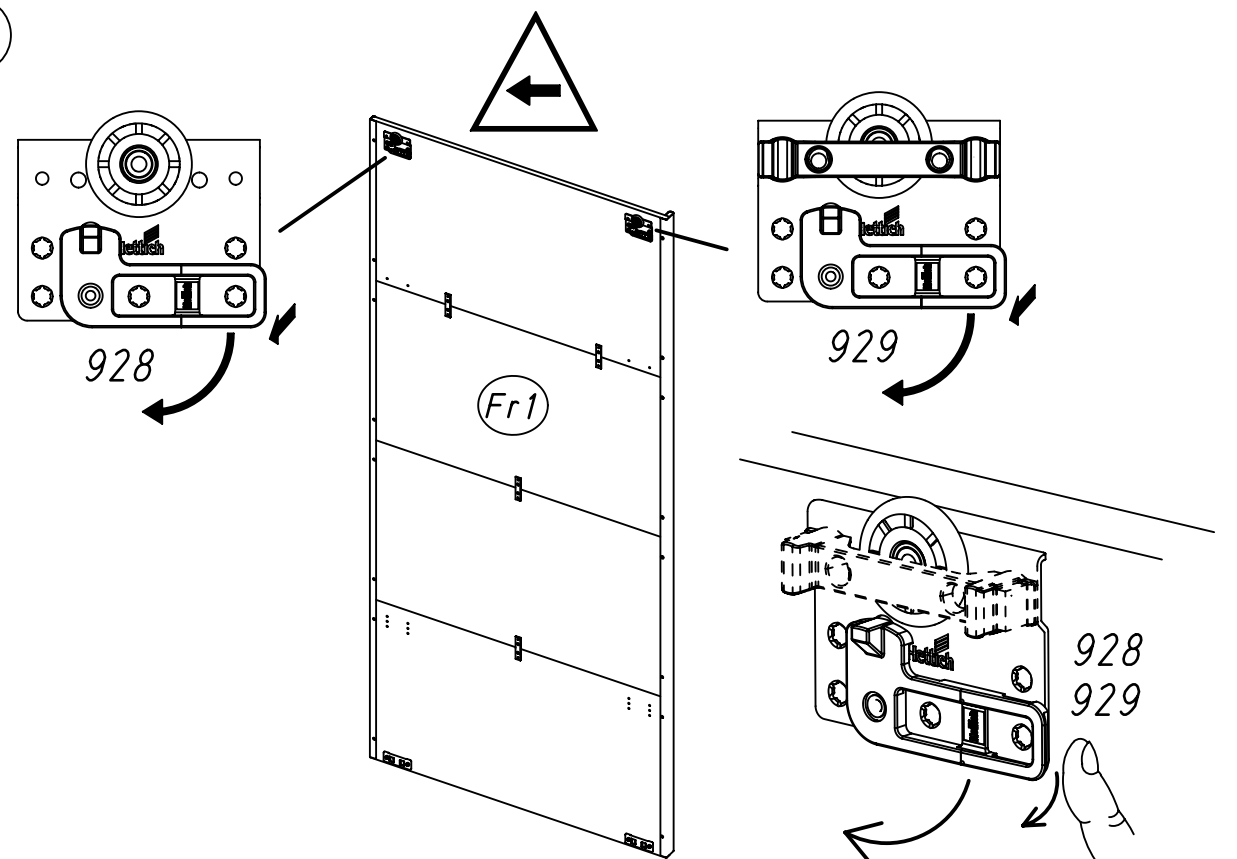
20 205



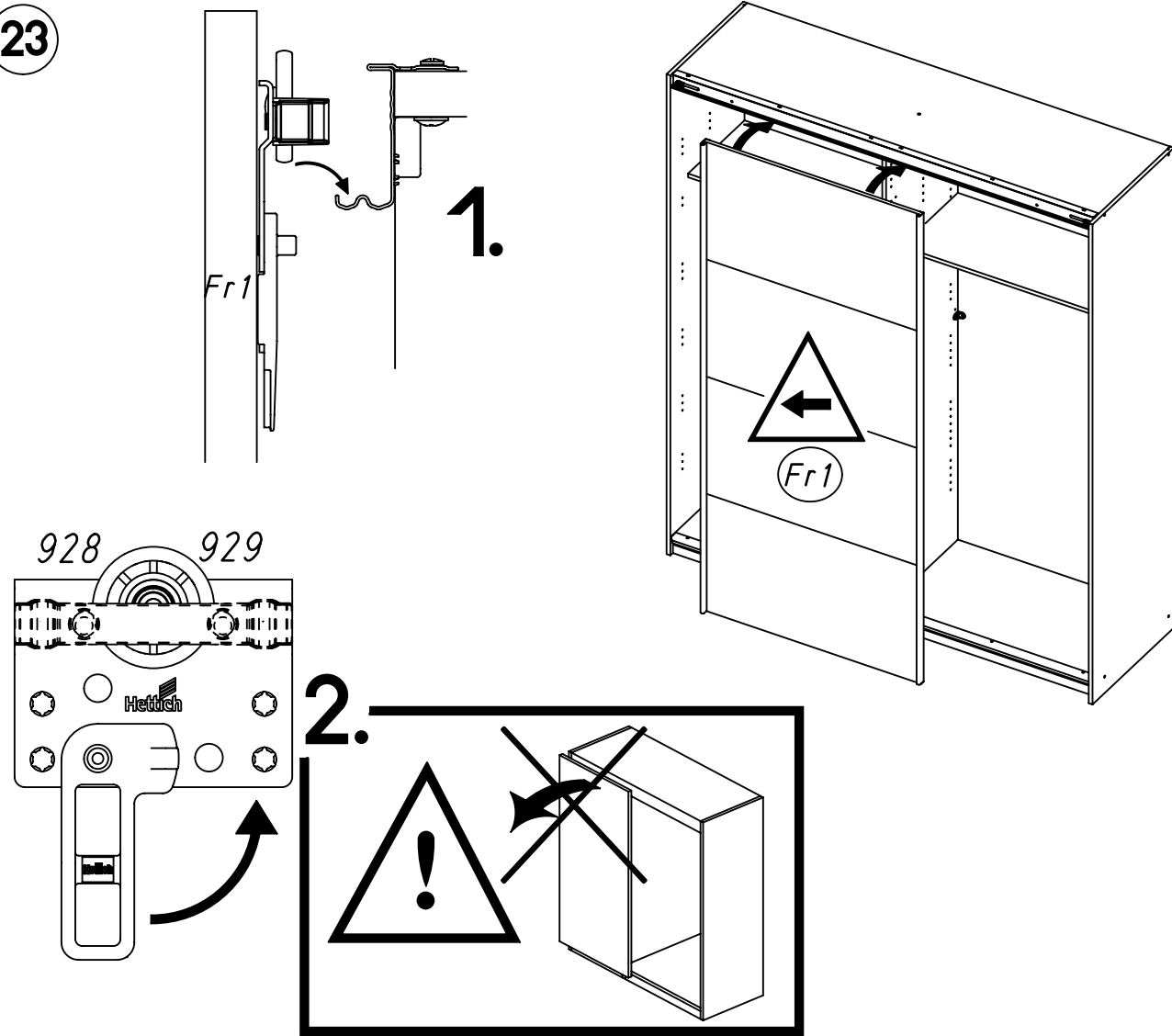
21 928 929 936 875



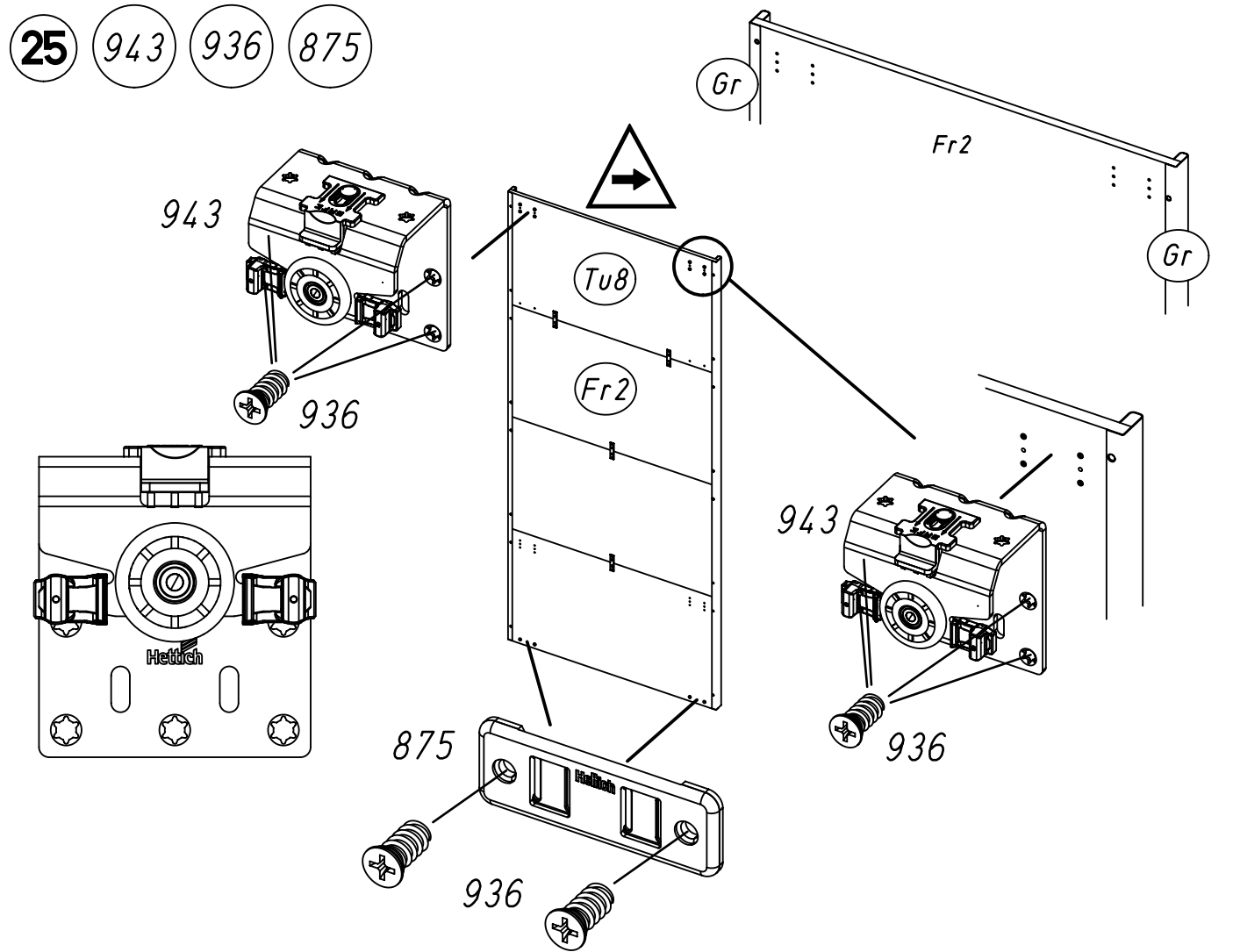
22



23

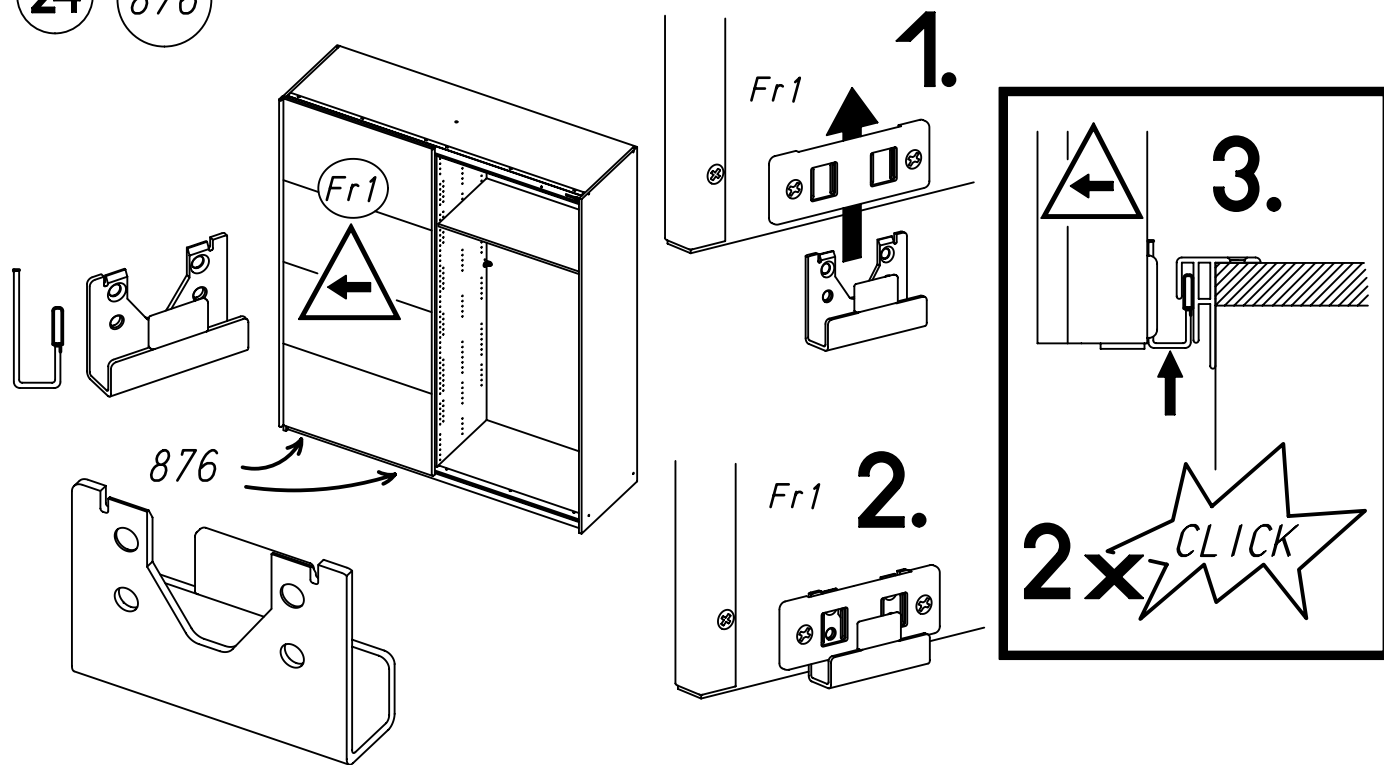


25

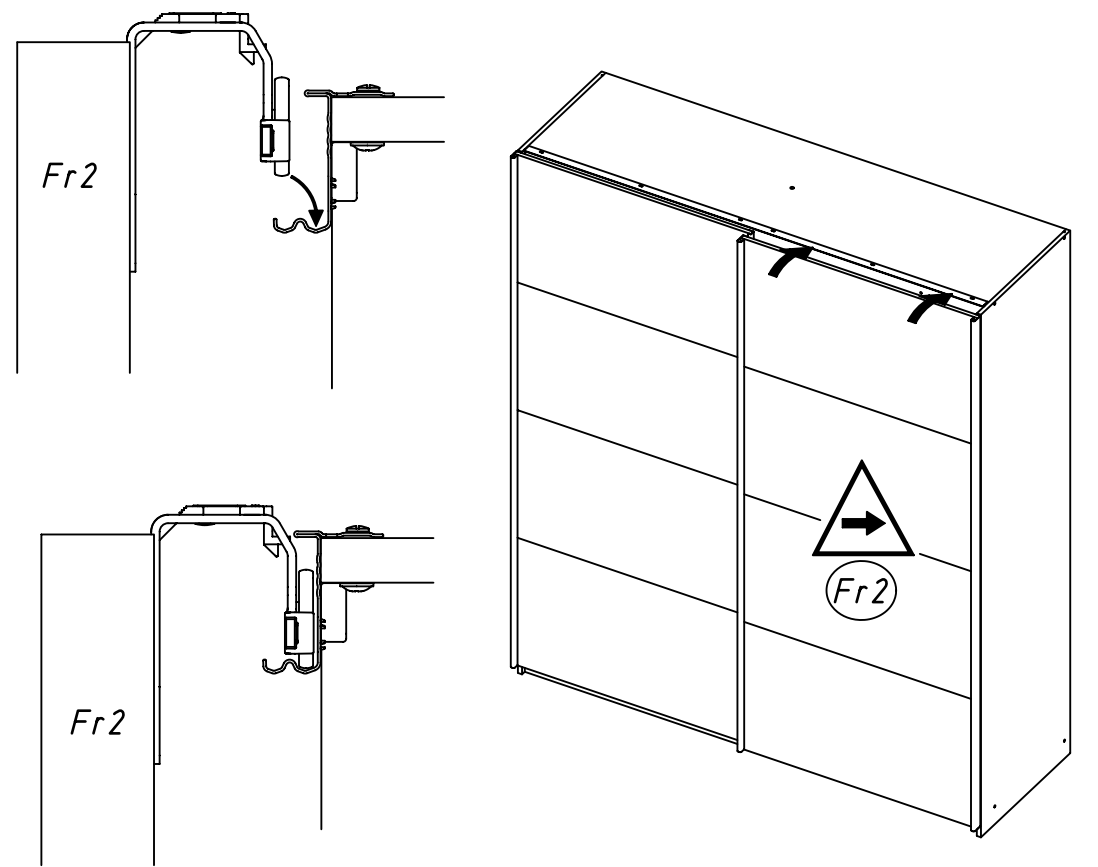


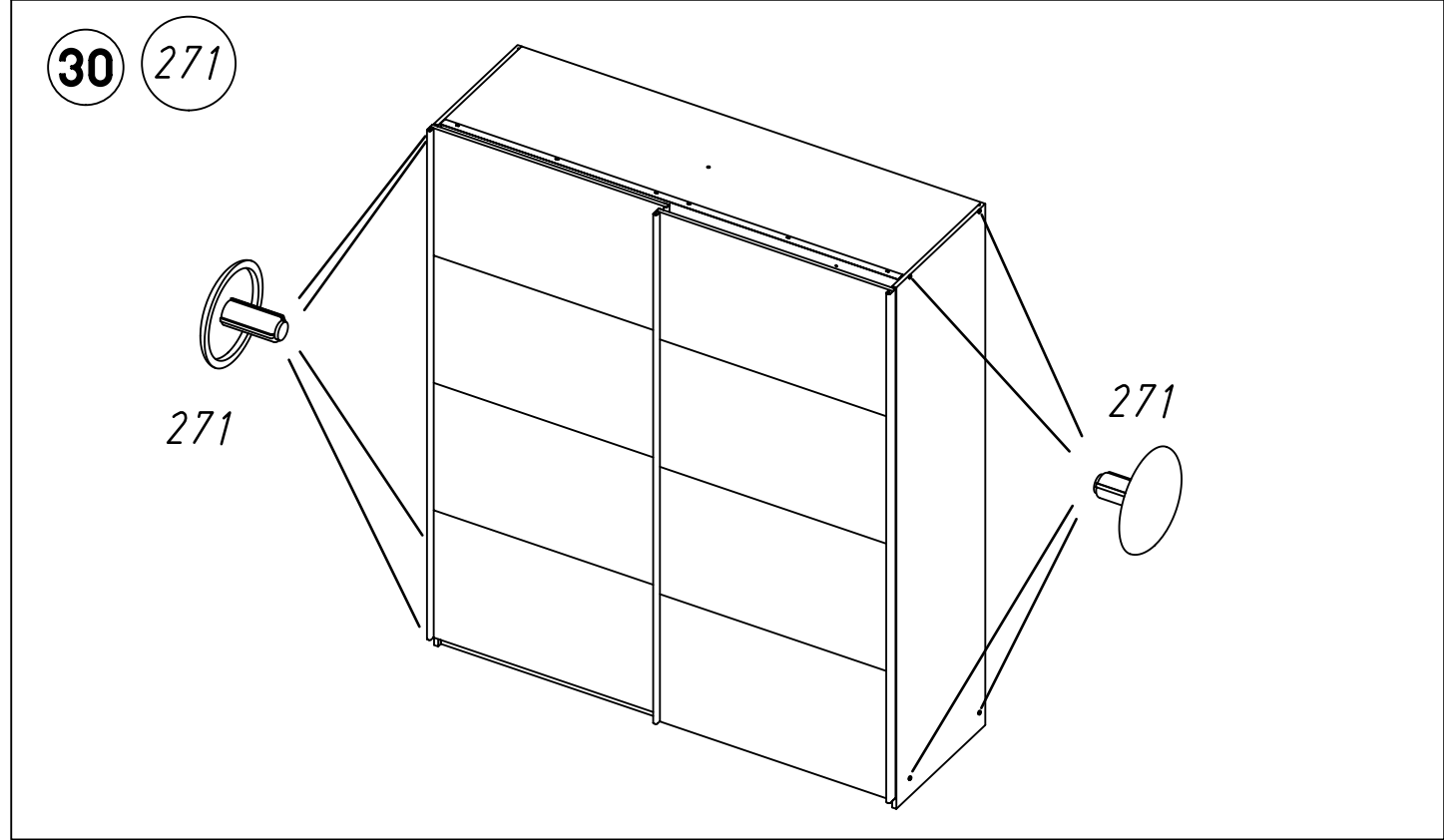
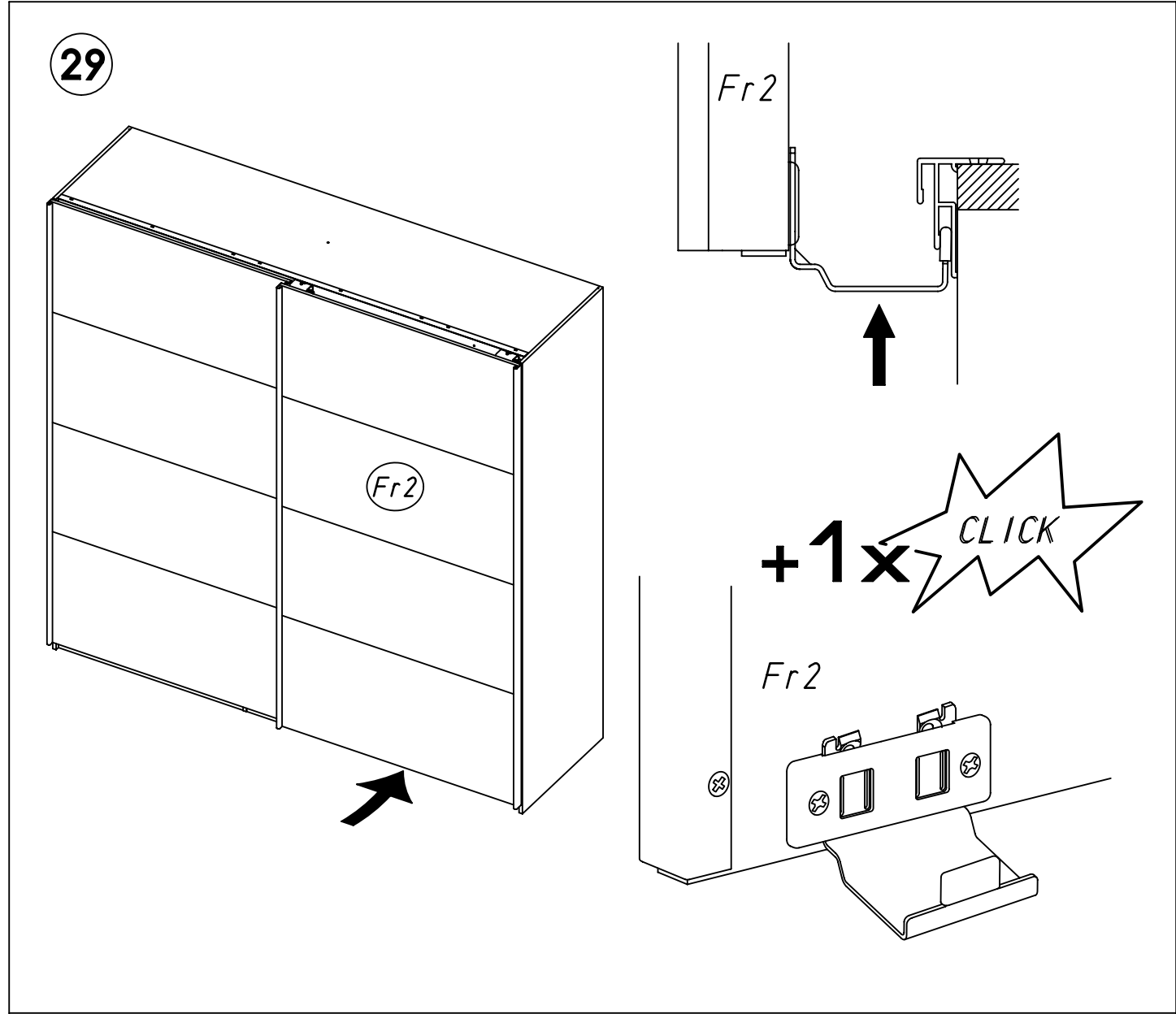
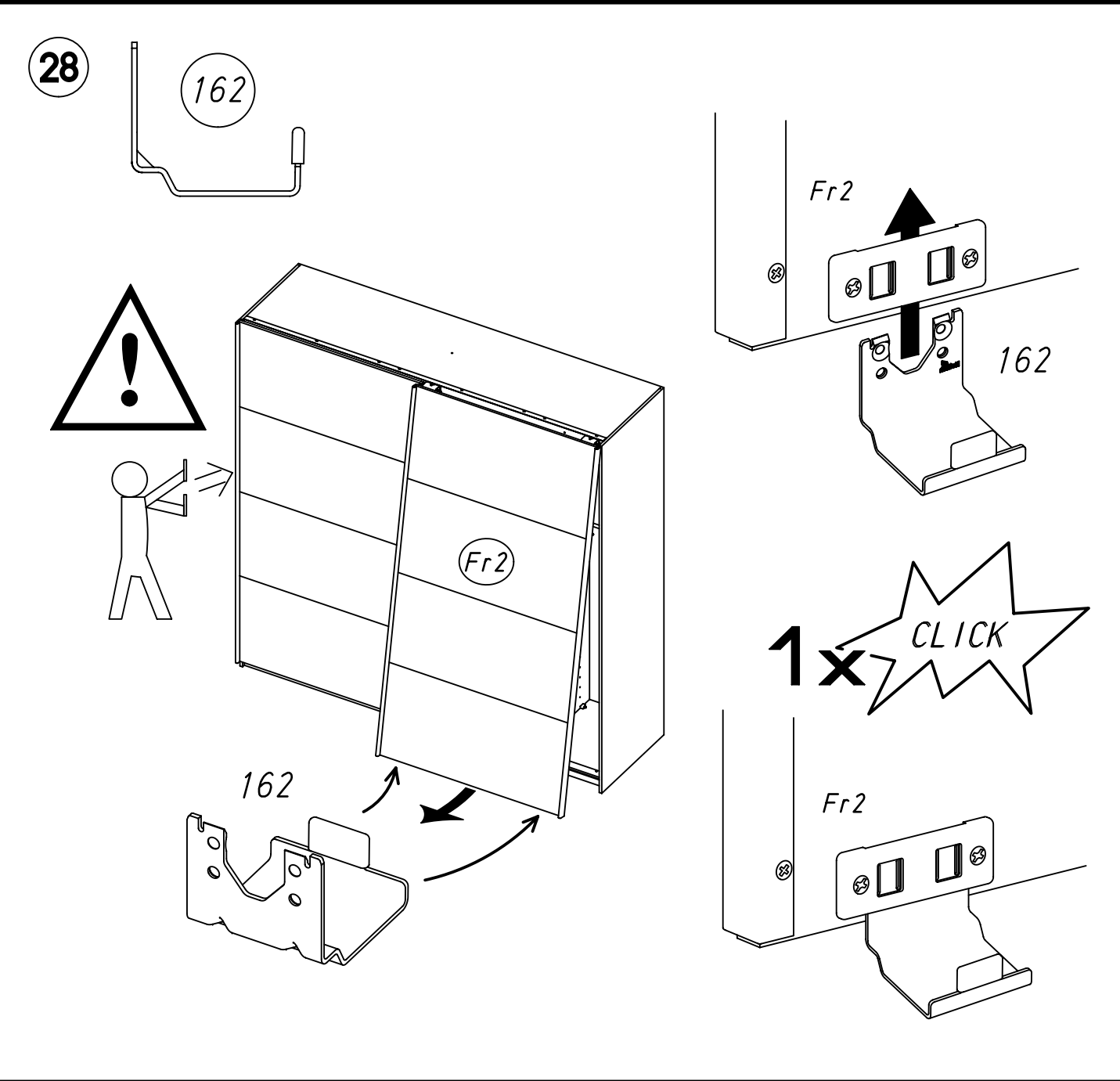
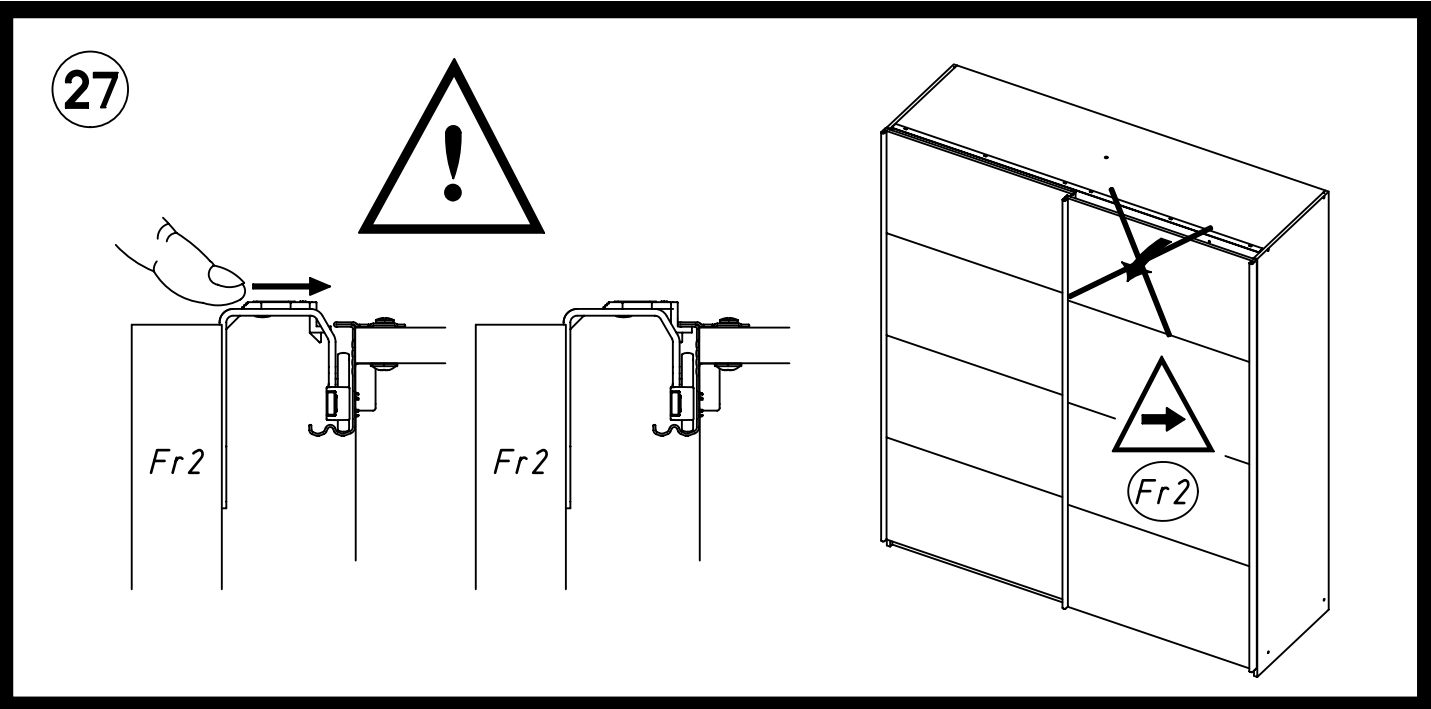
24

876

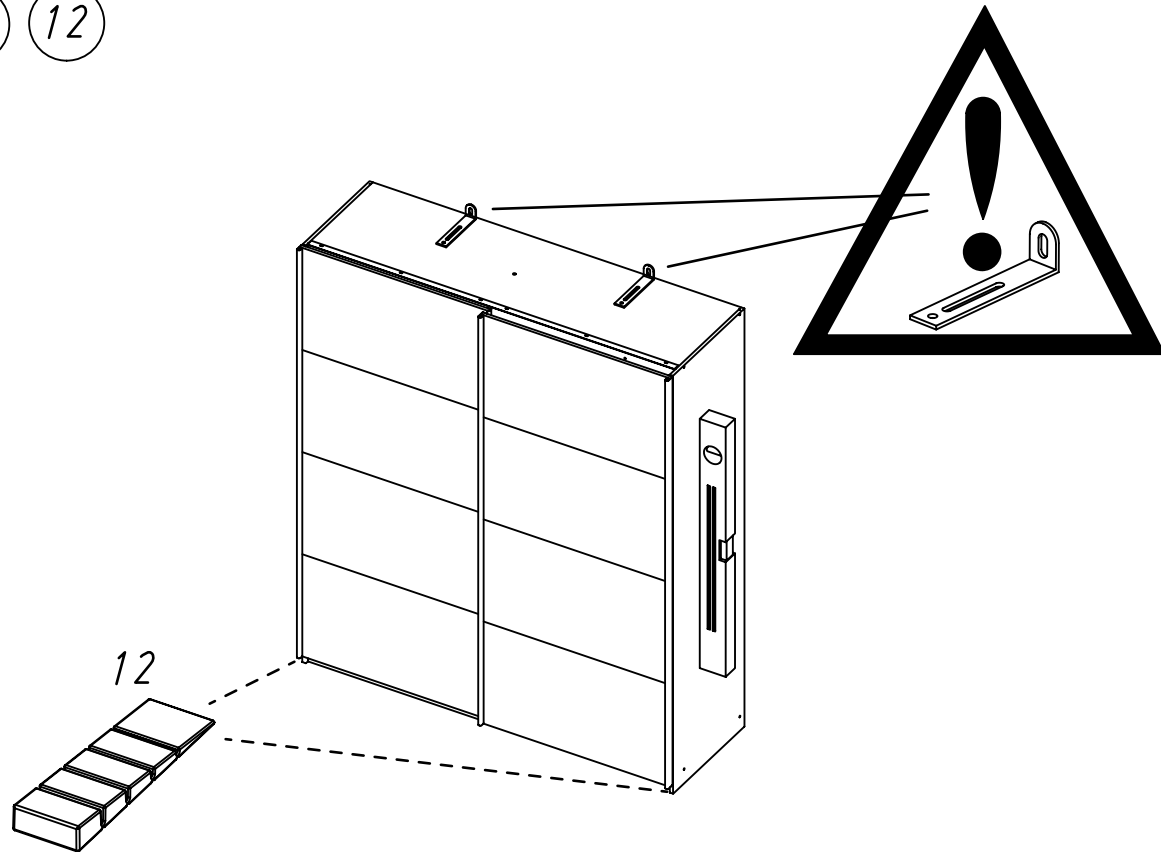


26

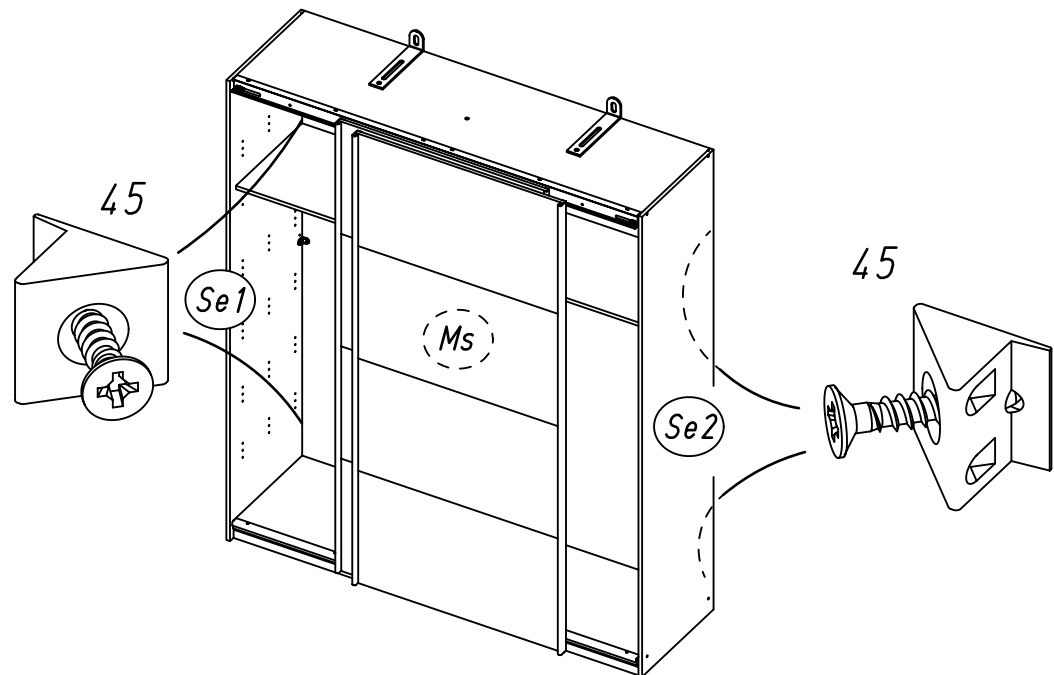
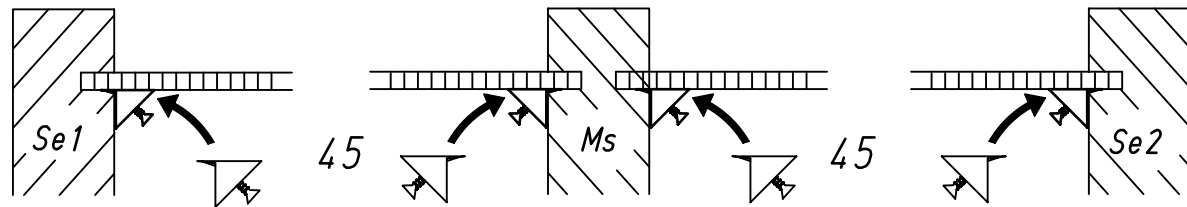




31 12



32 45



33 144

