

MARCO-2
Schreibtisch 120

149 7250

149 7254

149 7256

149 7257

149 7253

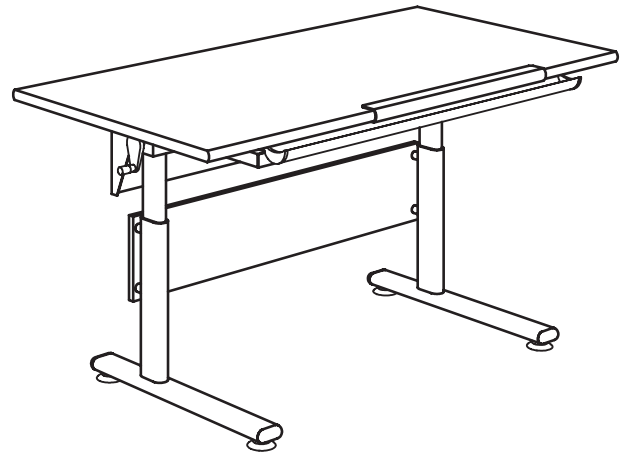
149 7363

149 7367

149 7364

149 7361

149 7251



MARCO-2
Schreibtisch 140

149 7450

149 7454

149 7456

149 7457

149 7453

149 7573

149 7577

149 7574

149 7571

149 7451

Warnhinweis!

Warning notice! / Avertissement! / Waarschuwing! /
Предупреждение!

PAIDI Möbel GmbH

Hauptstraße 87
D-97840 Hafenhlohr



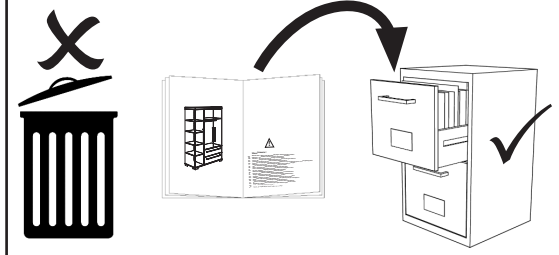
Kinderwelten

V..

Vorbereitung / Preparation / La
préparation/ Voorbereiding /
подготовка

M..

Montage / Assembly /
Assemblage / Bijeenkomst /
МОНТАЖ



- DE Pflegehinweis: Zum Reinigen der Oberflächen ein leicht-feuchtes Tuch oder ein handelsübliches Möbelpflegemittel verwenden.**
- FR** Indication sur l'entretien : pour nettoyer les surfaces, utiliser un chiffon légèrement humide ou un nettoyeur pour meubles en vente dans le commerce
- GB** Caring for the... : In order to clean the surfaces please use a slightly damp cloth or commercially available furniture care product.
- NL** Verzorgingsaanwijzing: Voor het reinigen van de oppervlakken een licht vochtig doek of een gebruikelijk meubelschoonmaakmiddel gebruiken.
- ES** Recomendaciones de cuidado: Para limpiar las superficies del mueble debe usar un trapo humedecido o un producto de limpieza de muebles comercial.
- GR** Οδηγίες περιποίησης: Για το καθάρισμα των επιφανειών να χρησιμοποιείτε ένα ελαφρά νοτισμένο πανάκι ή λούστρο επίπλων.
- IT** Indicazione per pulizia e cura: Per la pulizia delle superfici utilizzate un panno leggermente umido o un normale prodotto per la cura dei mobili.
- CZ** Pokyny k čištění: Na čištění povrchu použijte pouze navlhčený kousek látky nebo běžný prostředek na ošetřování nábytku.
- SL** Navodilo za nego: Za čiščenje površin uporabljajte malo vlažno čunjo ali trgovsko običajno sredstvo za nego pohištva.
- PL** Wskazówka pielęgnacyjna: do czyszczenia powierzchni stosować lekko wilgotną ściereczkę lub zwykły środek do pielęgnacji mebli.
- BG** Указание за поддържане: Използвайте леко навлажнена кърпа или обикновен препарат за поддържане на мебели, за да почистите повърхностите.
- HR** Upute za njegu: Za čišćenje površina upotrijebiti jednu lako navlaženu krpu i trgovačko uobičajeno sredstvo za njegu namještaja.
- LT** Rekomendacija priežiūrai: Paviršius valykite drėgna pašluoste arba parduotuvėse įsigytomis baldų priežiūros priemonėmis.
- RU** Рекомендации по уходу: для очистки поверхностей используйте слегка влажную тряпку или обычное средство по уходу за мебелью.
- CN** 保养说明: 清洁表面只需稍微潮湿的布或普通的家具清洁剂即可。

- DE Schraubenverbindungen von Zeit zu Zeit auf ihre Festigkeit prüfen, gegebenenfalls nachziehen, da die Stabilität der Konstruktion sonst nicht gegeben ist.**
- FR** Vérifier les connexions à vis de temps en temps, resserrer celles-ci le cas échéant, car, sinon, la stabilité de la construction ne serait pas assurée.
- GB** Check the tightness of the screw connections from time to time and tighten if necessary, as otherwise the stability of the construction is not assured.
- NL** Schroefverbindingen moeten van tijd tot tijd op hun stevigheid worden gecontroleerd en eventueel worden vastgedraaid, aangezien de stabiliteit van de constructie anders niet verzekerd is.
- ES** Compruebe de vez en cuando la firmeza de las uniones atornilladas y reapriete los tornillos si fuera necesario, pues de lo contrario quedaría afectada la estabilidad de la estructura.
- GR** Πού και πού ελέγχετε τη σταθερότητα των κοχλιωτών συνδέσεων κι εφ' όσον είναι ανάγκη, τις σφίγγετε ξανά, επειδή διαφορετικά δεν είναι η ευστάθεια της κατασκευής δεδομένη.
- IT** Controllare di tanto in tanto la tenuta delle connessioni a viti, all'occorrenza provvedere a serrarle di nuovo, poiché altrimenti non è garantita la stabilità della struttura.
- CZ** Čas od času zkontrolujte pevnost šroubových spojů, případně je dotáhněte, jinak nebude konstrukce stabilní.
- SL** Vijačne zveze od časa do časa preveriti glede na trdnost, po potrebi priviti, saj sicer stabilnost konstrukcije ne bo zagotovljena.
- PL** Połączenia śrubami sprawdzać od czasu do czasu pod kątem ich trwałości, ewentualnie dokręcać, gdyż inaczej konstrukcja nie jest stabilna.
- BG** Контролирайте от време на време дали болтовите съединения са добре завинтени, тъй като в противен случай не може да се гарантира стабилността на конструкцията.
- HR** Spojeve vijaka s vremena na vrijeme provjeriti u svezi čvrstoće, po potrebi stegnuti, jer inače nije zajamčena stabilnost konstrukcije.
- LT** Kartais patikrinkite varžtų jungčių stiprumą, prireikus suvėžkite juos stipriau, nes priešingu atveju konstrukcija nebus stabili.
- RU** Перепроверяйте время от времени болтовые соединения. Они должны быть плотно затянуты. Это гарантирует стабильность конструкции.
- CN** 请经常的检查连接处的螺丝，如有发现松动请及时锁紧，否则将无法保障其稳定性。

Höhenverstellung bei Schreibtisch 120+140

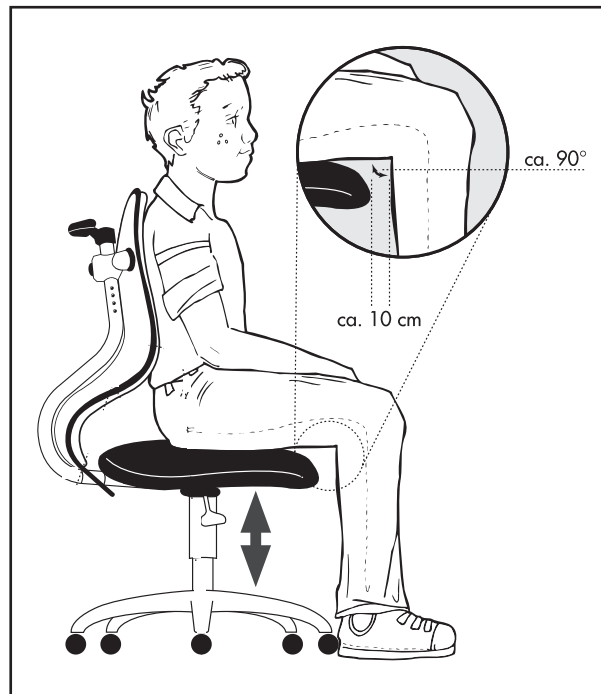
Wenn der Schreibtisch in der Höhe verstellt werden soll,
muß die Schreibtischplatte schräg gestellt werden.

Ajustement en hauteur pour bureau 140
Quand l'hauteur du bureau doit être ajustée, le plateau d'écriture doit être incliné.
Hoogteverstelling bij bureau 140
Als het bureau in hoogte versteld gaat worden,
moet het schrijfbled eerst schuin gezet worden.

Empfehlung für die richtige Höheneinstellung:

Körpergröße in cm	Tischhöhe in cm	Sitzhöhe in cm
< 142	53 - 58	31 - 34
143 - 157	59 - 64	35 - 38
158 - 172	65 - 70	39 - 42
> 172	71 - 79	> 46

Norm für Schülerstühle und Tische.
Tabelle nach DIN 68970.
Alle Angaben sind circa-Maße.



Beschläge

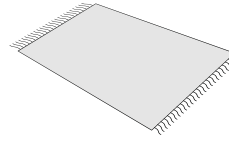
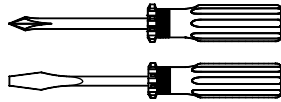
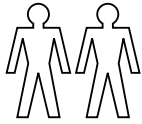
Fittings / Raccords / Fittingen / кованный

PAIDI Möbel GmbH
Hauptstraße 87
D-97840 Hafenhöhr

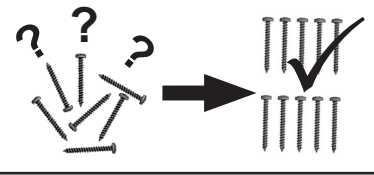


Kinderwelten

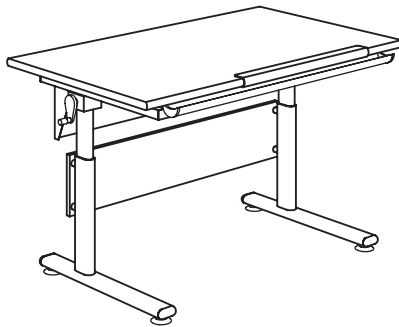
1:1
DIN A4



ca. 2,0h



A 4x 671 7775 Schwarz	B 2x 681 5550	C M5 x 30 2x 681 3819	X M6 x 40 2x 671 7755	Y M6 x 30 4x 671 7914	E 2x 681 7475	F M4 x 10 6x 681 3804	H M6 x 80 3x 671 7756	
J₁ Schwarz 1x 671 7792	J₂ Schwarz 1x 671 7793	K 4x 681 7047	L 4,0 x 30 4x 681 4910	M 4 x 35 4x 681 5001	N 4,0 x 20 4x 681 4917	O 2x 671 7762	 SW4 lang 1x 681 3010	 SW2,5 1x 671 3005



„MARCO-2“
Schreibtisch 120

149 7250

149 7254

149 7256

149 7257

149 7253

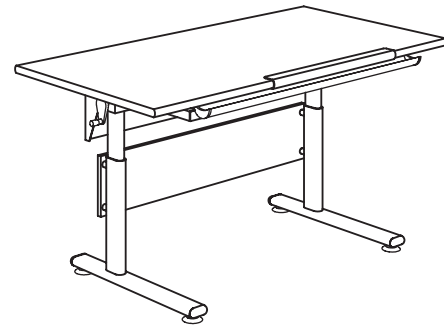
149 7363

149 7367

149 7364

149 7361

149 7251



„MARCO-2“
Schreibtisch 140

149 7450

149 7454

149 7456

149 7457

149 7453

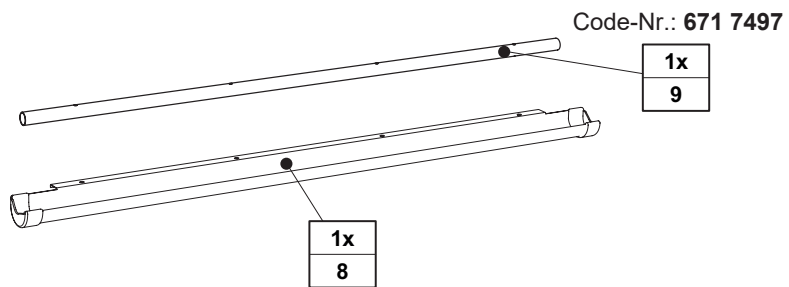
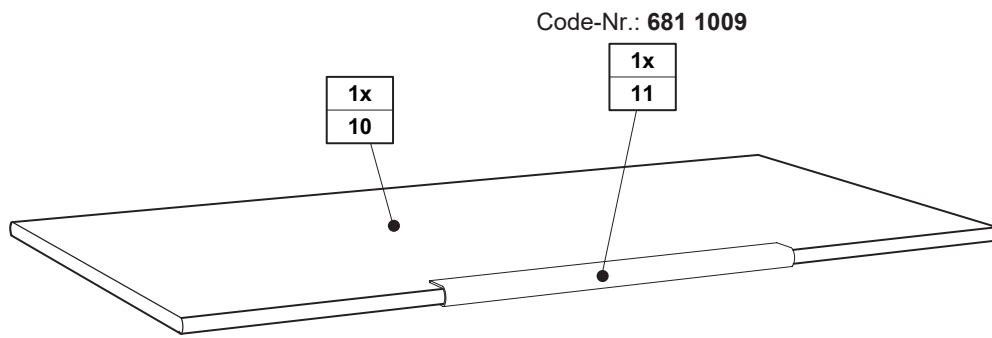
149 7573

149 7577

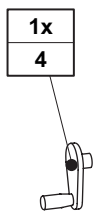
149 7574

149 7571

149 7451



Code-Nr.: 671 7499



Code-Nr.: 671 7796

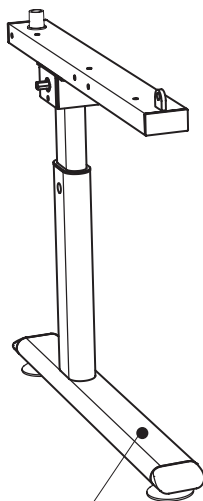
Code-Nr.: 671 7795



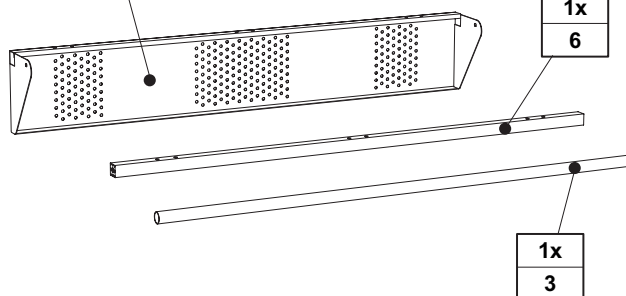
Code-Nr.: 671 7798



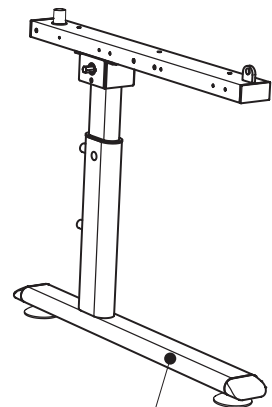
Code-Nr.: 671 7494



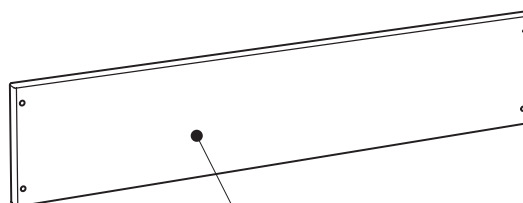
Code-Nr.: 671 7790

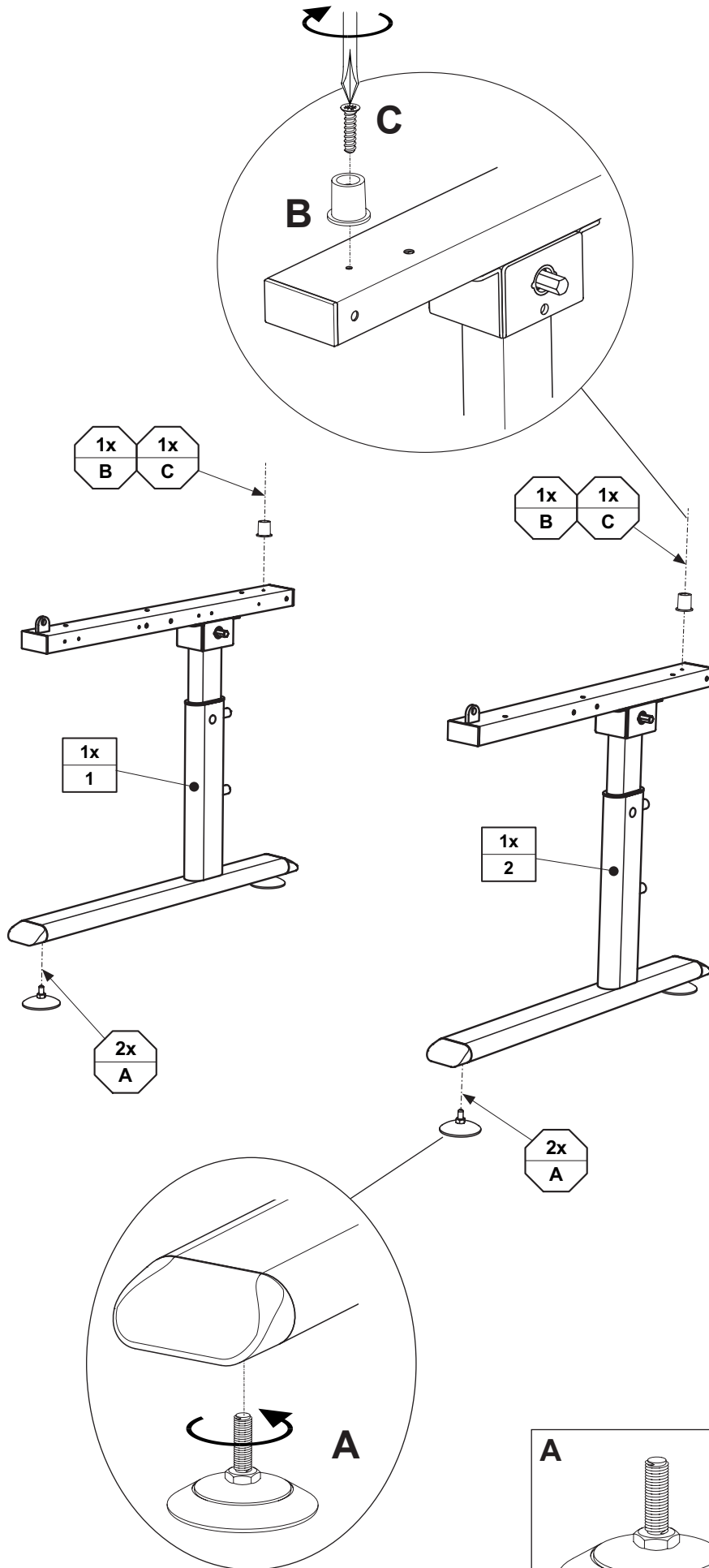


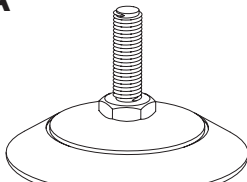
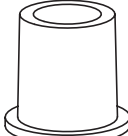

Code-Nr.: 671 7492



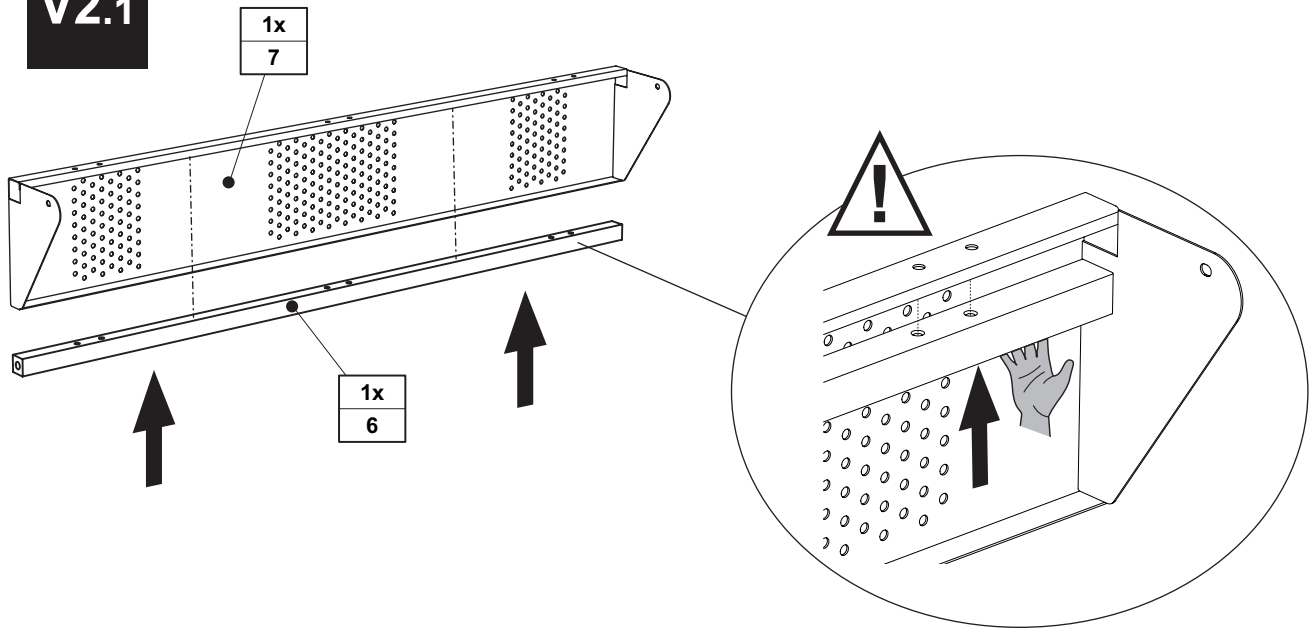
Code-Nr.: 671 7791



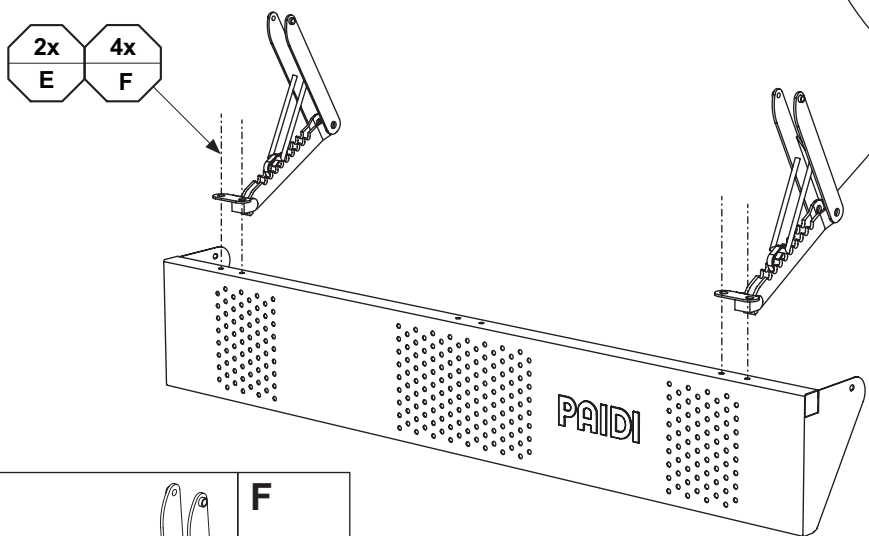




A	B	C
		
<p>4x 671 7775 Schwarz</p>	<p>2x 681 5550</p>	<p>M5 x 30 2x 681 3819</p>

V2.1



V2.2

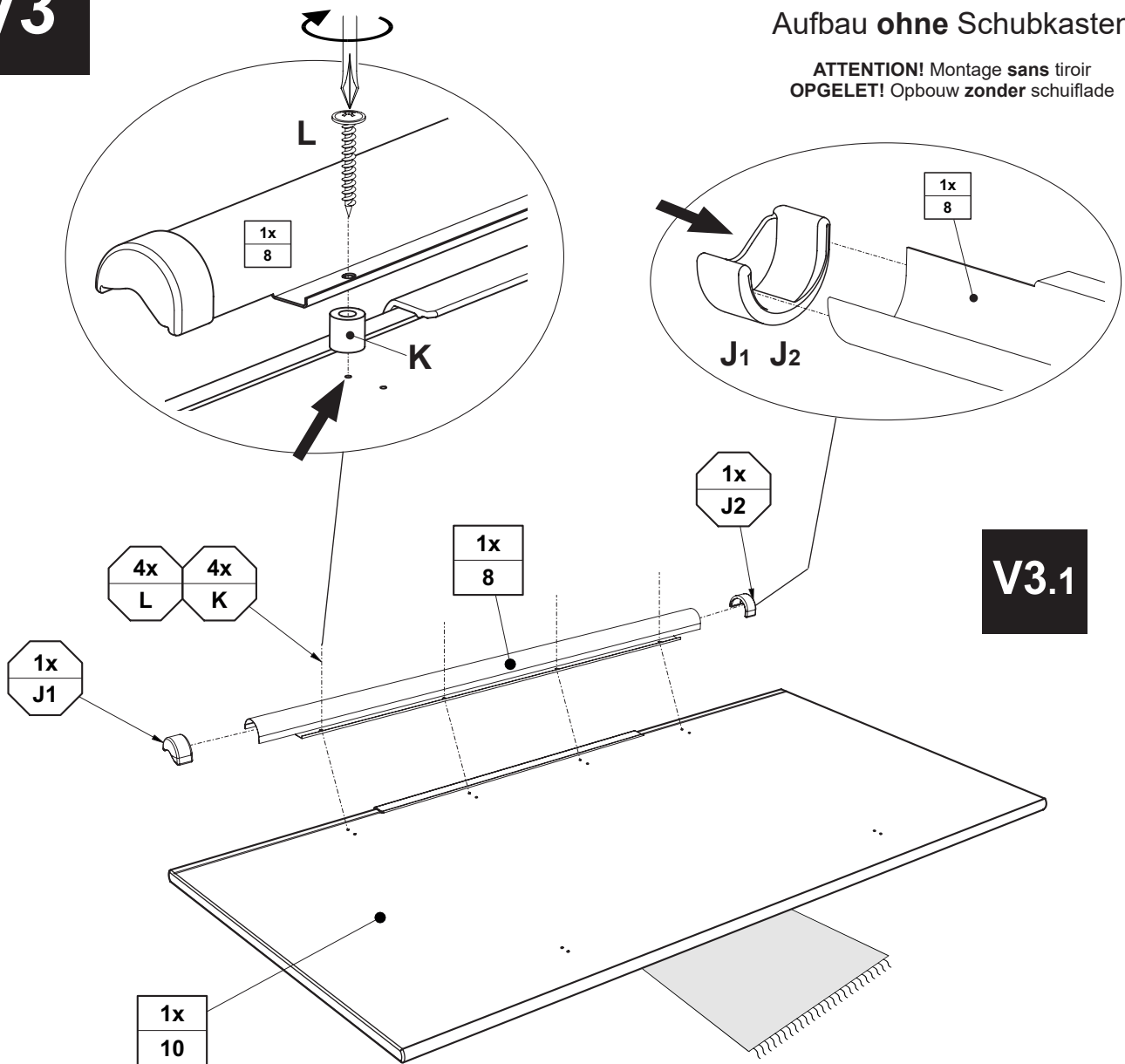


E	F
	
2x 681 7475	M4 x 10 4x 681 3804

V3

ACHTUNG !! Aufbau ohne Schubkasten

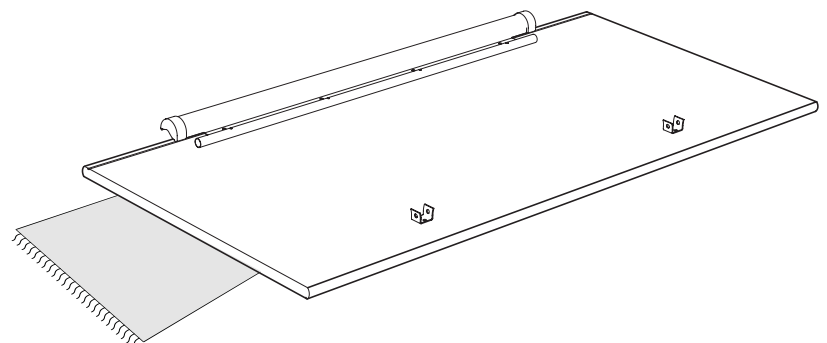
ATTENTION! Montage sans tiroir
OPGELET! Opbouw zonder schuiflade



J1	J2	K	L
Schwarz 1x 671 7792	Schwarz 1x 671 7793	4x 681 7047	4,0 x 30 4x 681 4910

ACHTUNG !! Aufbau ohne Schubkasten

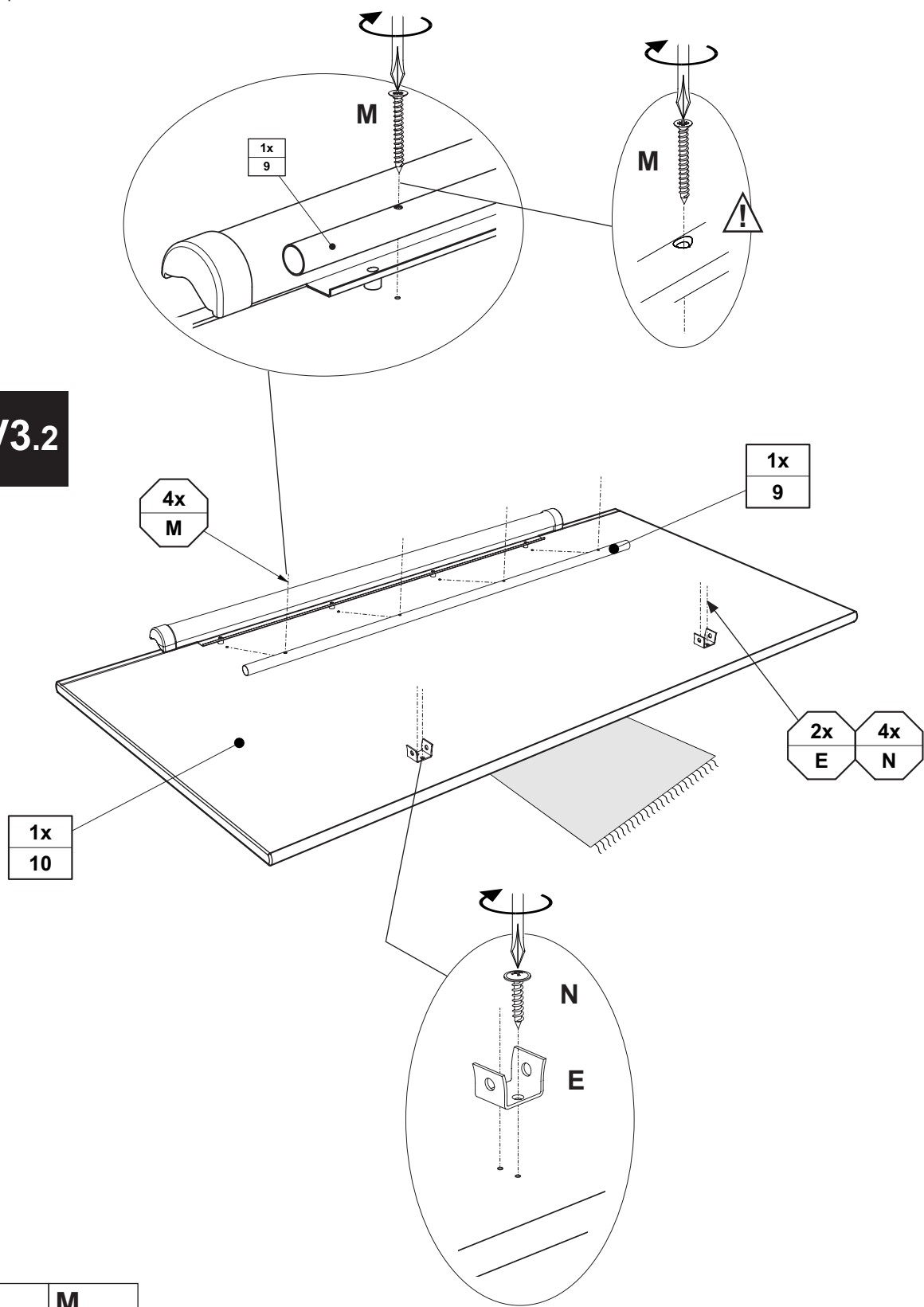
ATTENTION! Montage sans tiroir
OPGELET! Opbouw zonder schuiflade

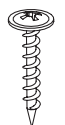
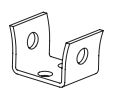



ACHTUNG !! Aufbau ohne Schubkasten

ATTENTION! Montage sans tiroir
OPGELET! Opbouw zonder schuiflade

V3.2

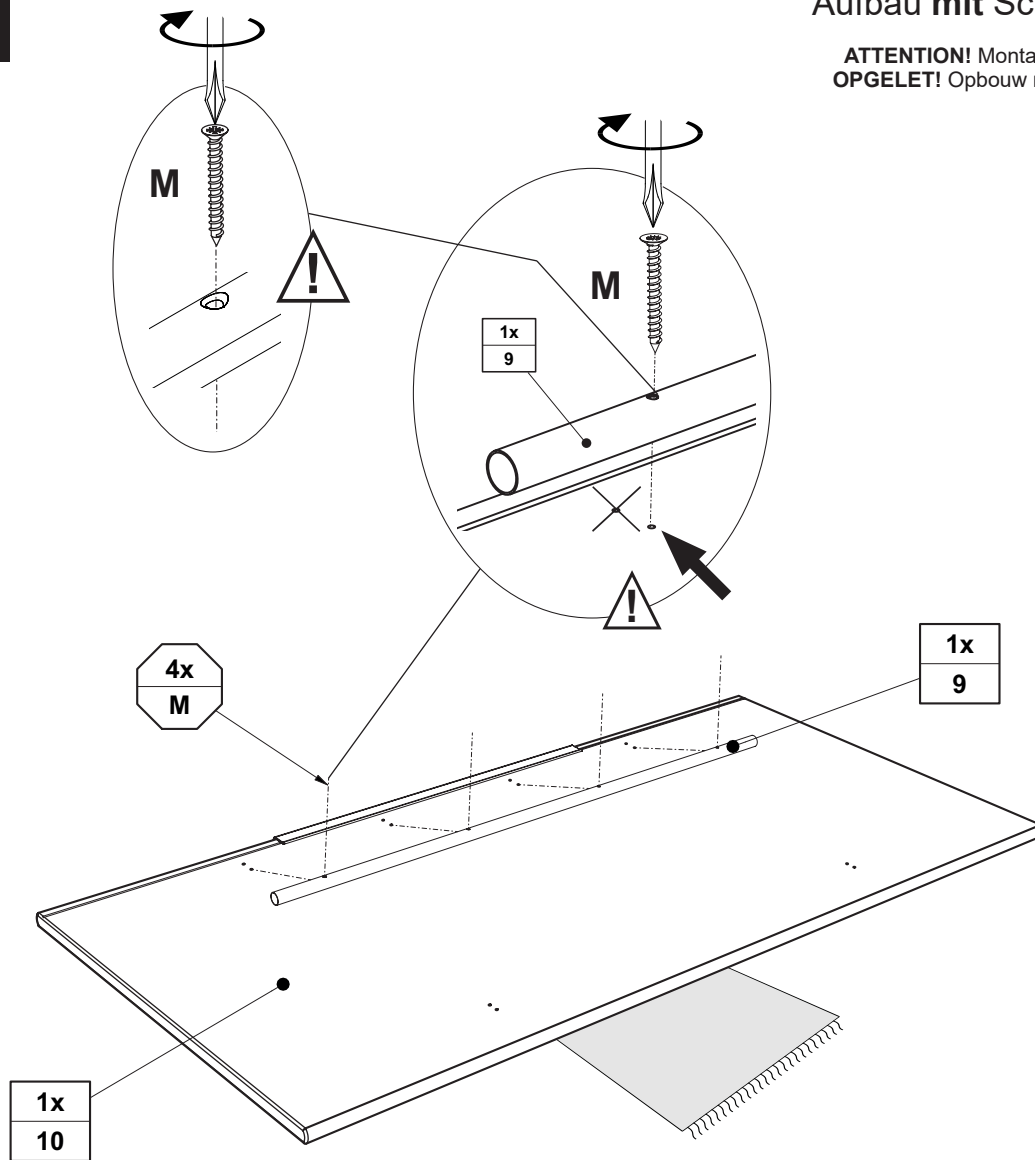


N	E	M
		
4,0 x 20 4x	2x	4 x 35 4x
681 4917	681 7475	681 5001

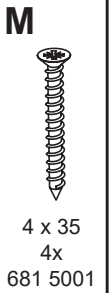
V3

ACHTUNG !!
Aufbau mit Schubkasten

ATTENTION! Montage avec tiroir
OPGELET! Opbouw met schuiflade

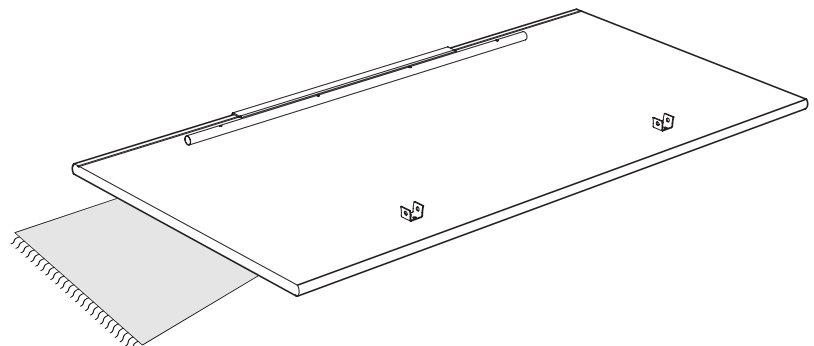


V3.1



ACHTUNG !!
Aufbau mit Schubkasten

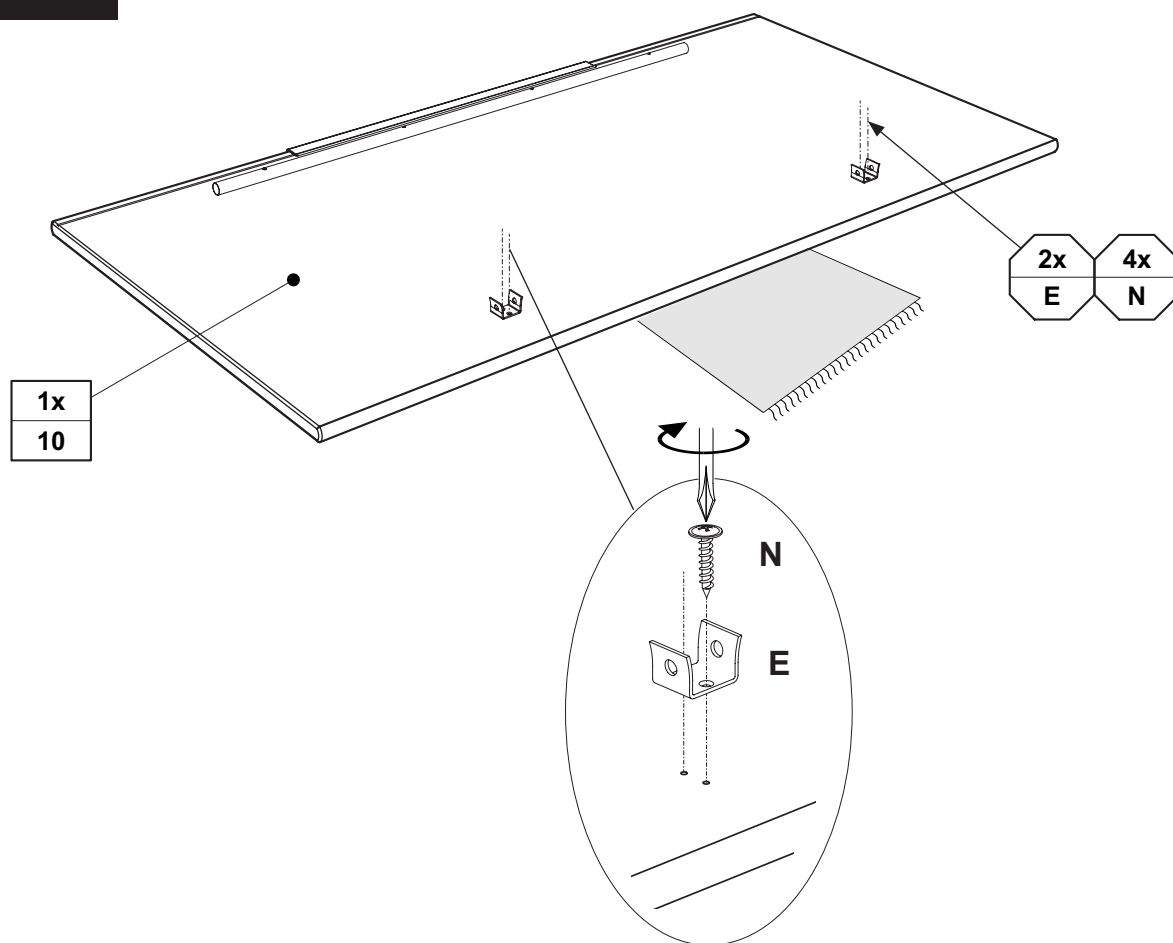
ATTENTION! Montage avec tiroir
OPGELET! Opbouw met schuiflade

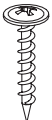
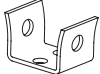


ACHTUNG !! Aufbau mit Schubkasten

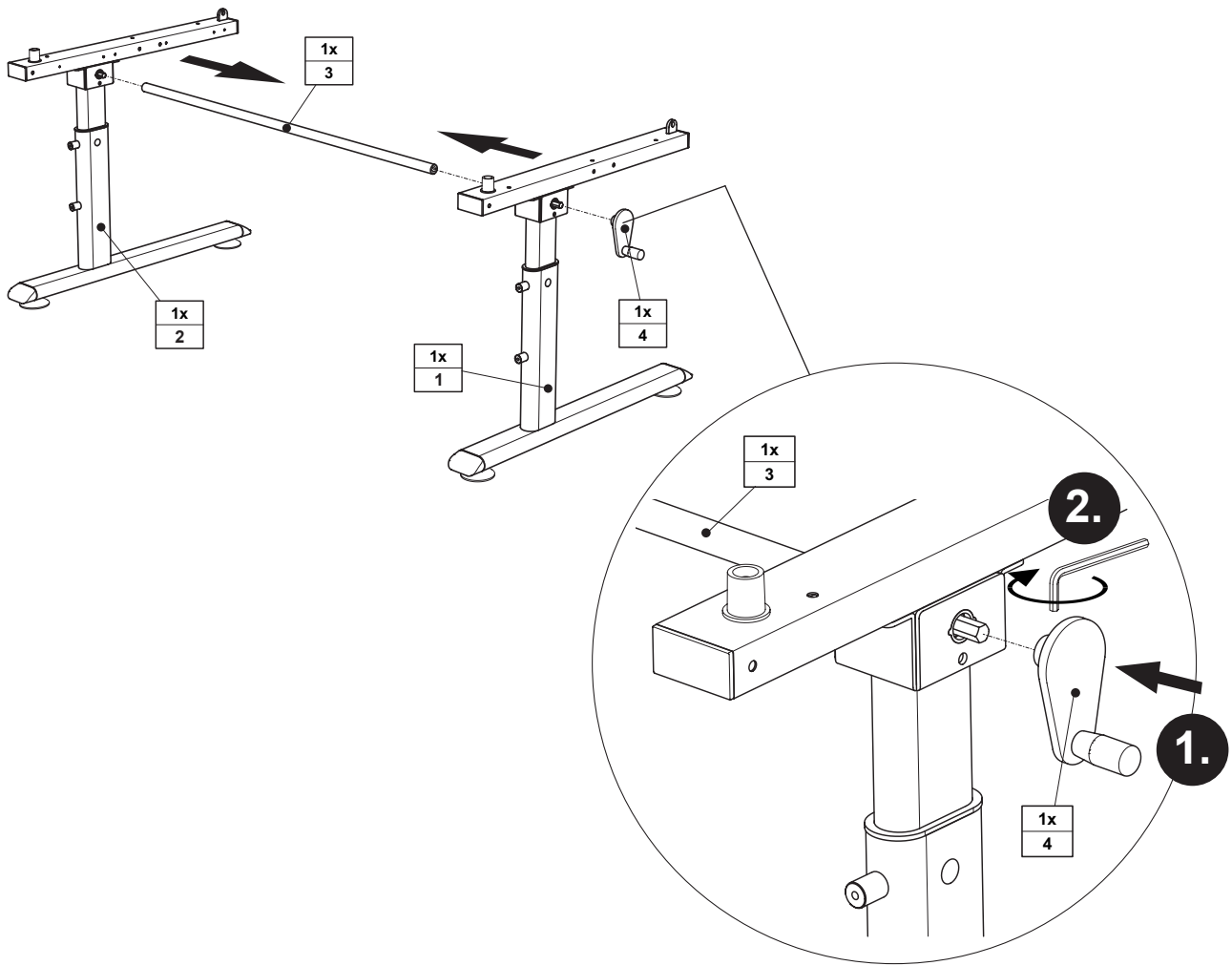
ATTENTION! Montage avec tiroir
OPGELET! Opbouw met schuiflade

V3.2

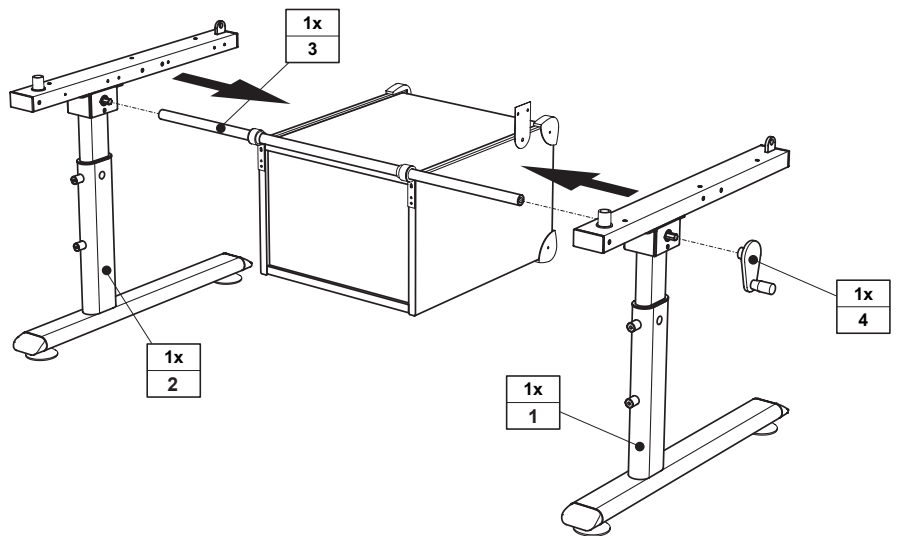
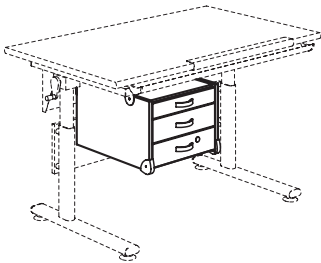


N	E
	
4,0 x 20 4x 681 4917	2x 681 7475

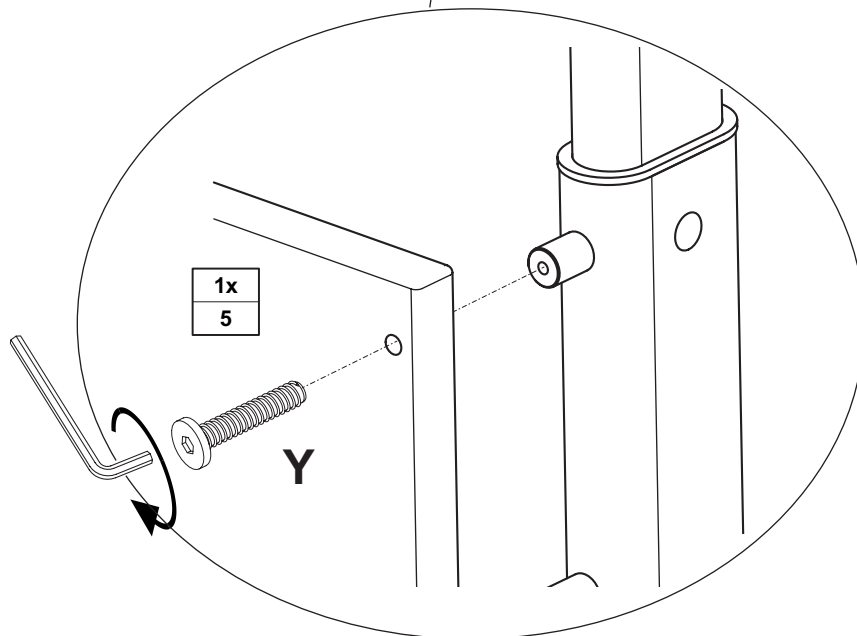
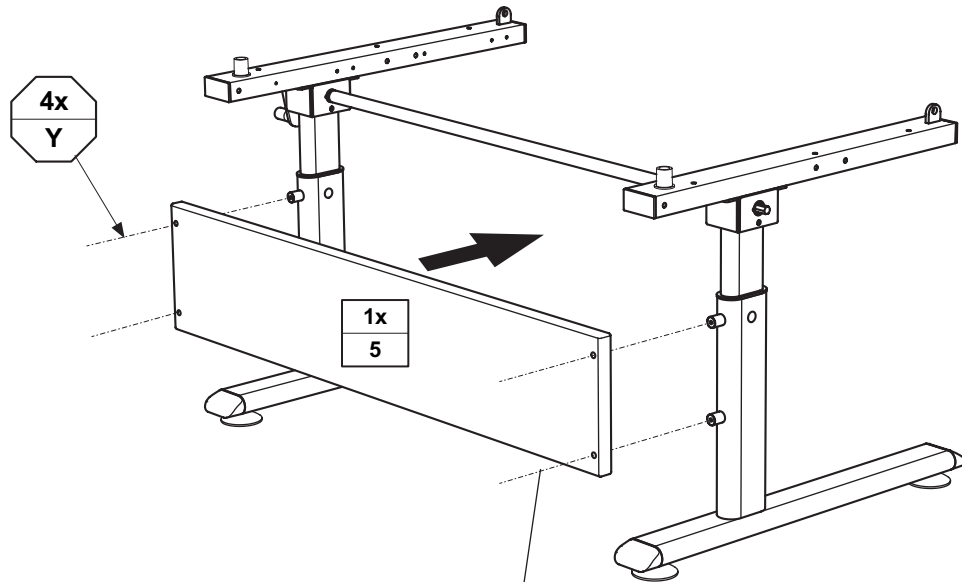
M1



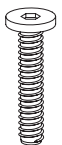
Einhängecontainer



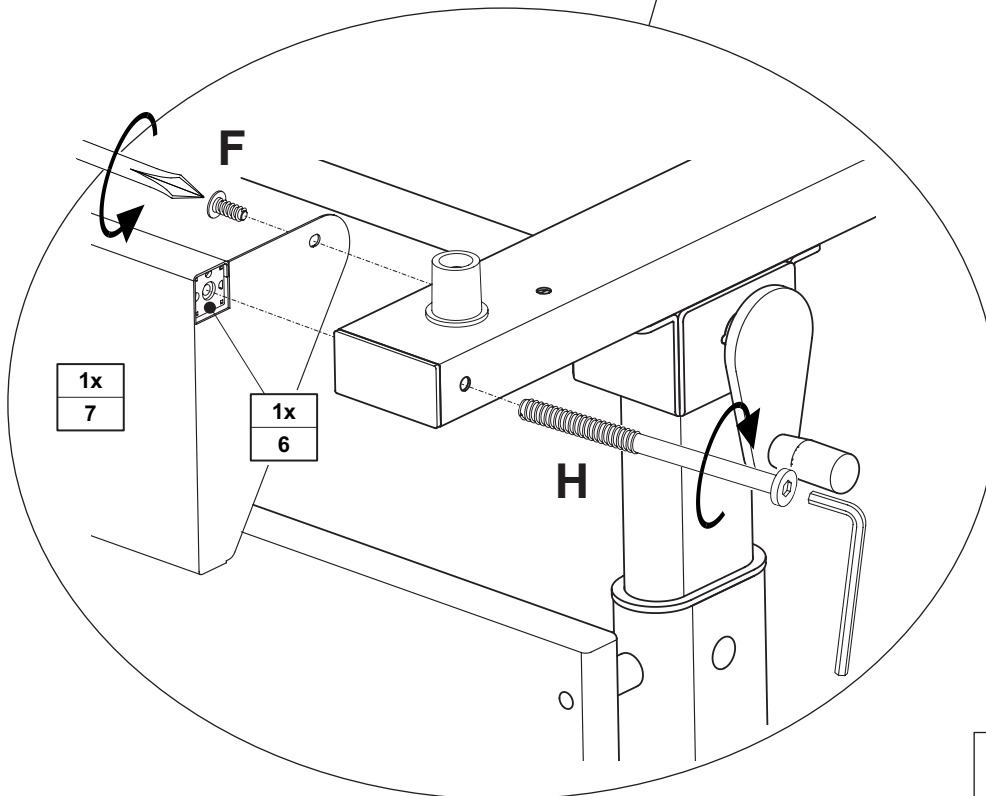
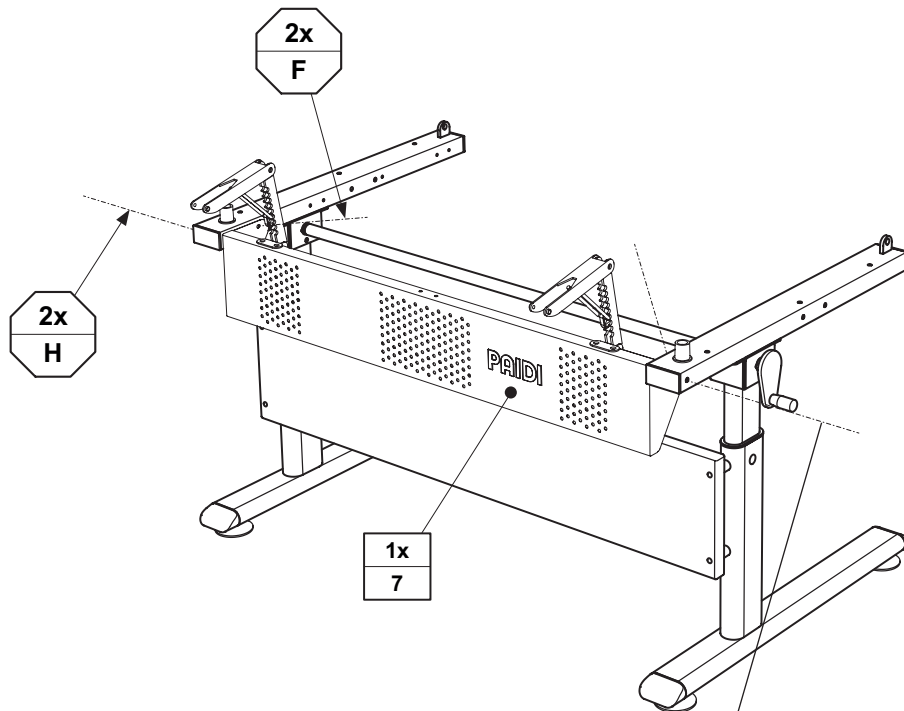
- | | |
|-----------------|-----------------|
| <u>146 8410</u> | <u>146 8403</u> |
| <u>146 8444</u> | <u>146 8407</u> |
| <u>146 8466</u> | <u>146 8404</u> |
| <u>146 8477</u> | <u>146 8401</u> |
| <u>146 8433</u> | <u>146 8411</u> |





Y



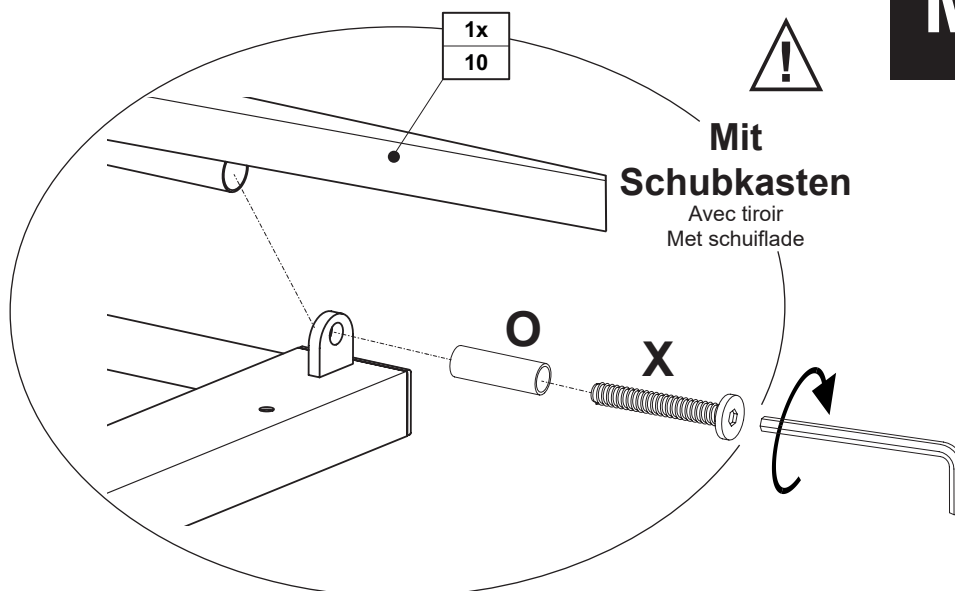
M6 x 30
4x
671 7914



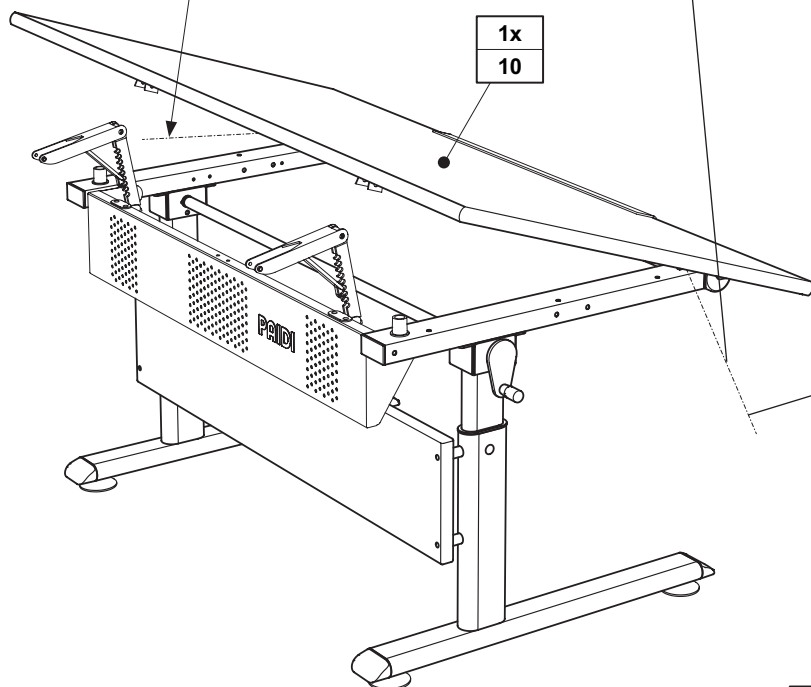
F	H
	
M4 x 10 2x 681 3804	M6 x 80 2x 671 7756



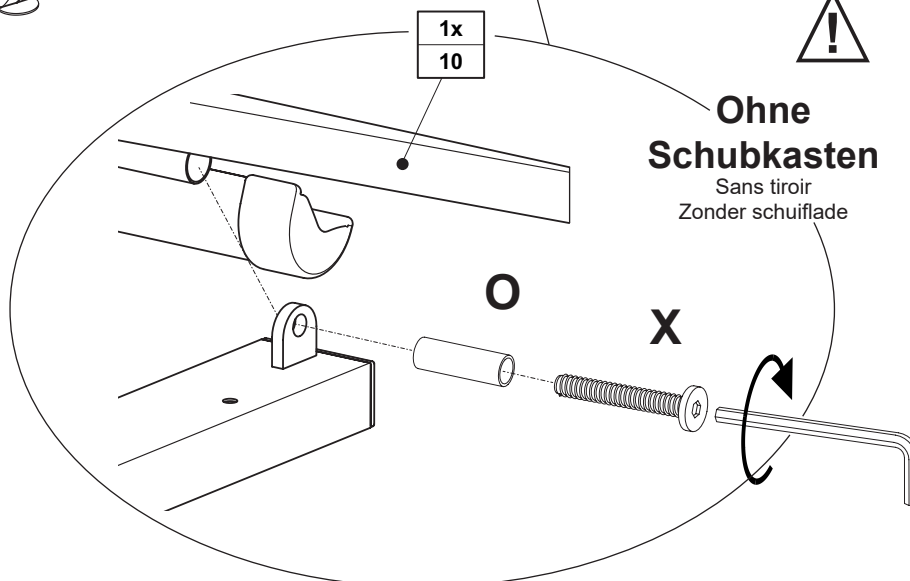
Mit Schubkasten
Avec tiroir
Met schuiflade



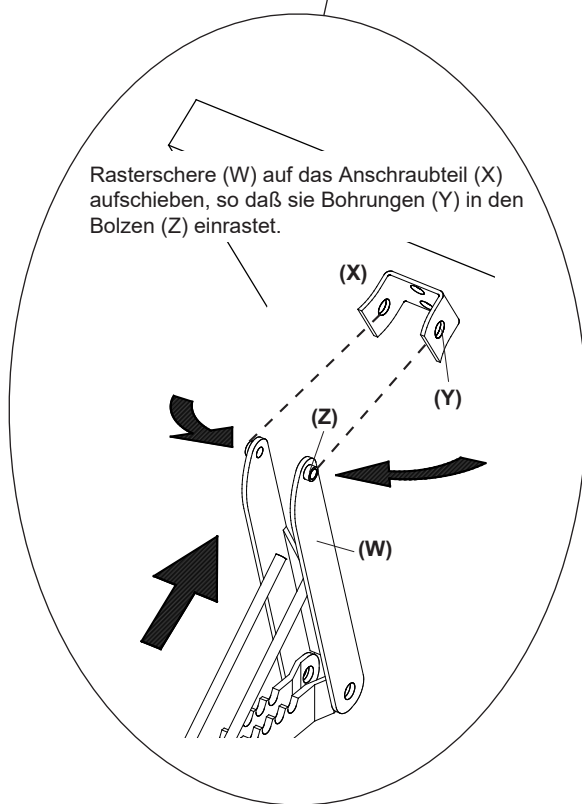
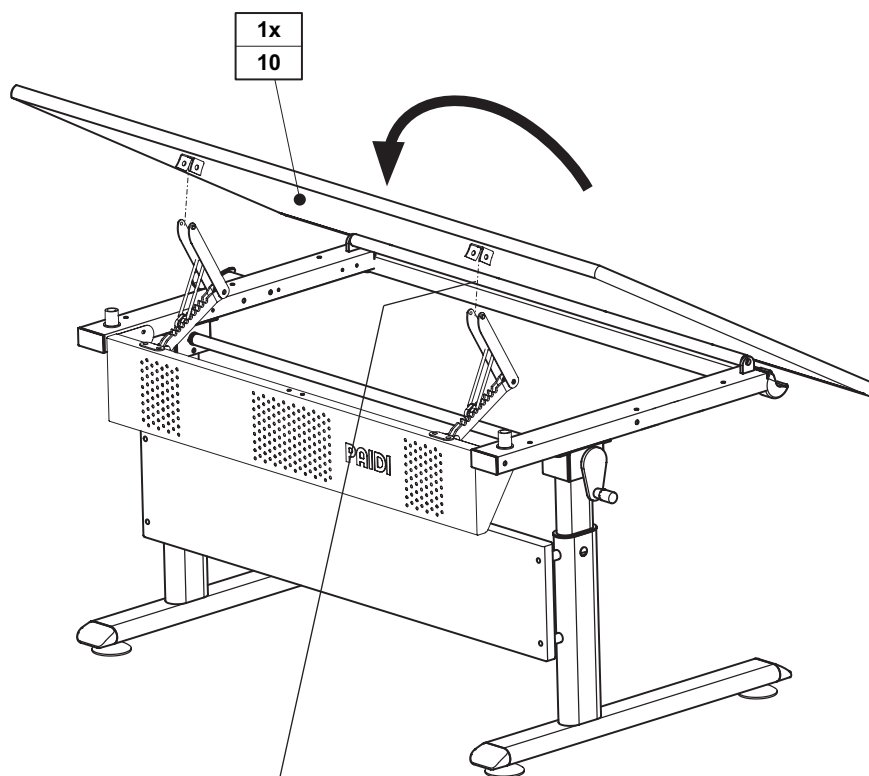
2x O 2x X



Ohne Schubkasten
Sans tiroir
Zonder schuiflade



O	X
<p>26 mm</p>	
2x 671 7762	M6 x 40 2x 671 7755



Rasterschere (W) auf das Anschraubteil (X) aufschieben, so daß sie Bohrungen (Y) in den Bolzen (Z) einrastet.

Glisser les ciseaux (W) sur le panneau (X) de façon que les trous (Y) prennent sur les boutons (Z).

Schaarmechnisme (W) zo op het aanschroefstuk (X) schuiven, dat de openingen (Y) over de bouten (Z) vastklikken.

