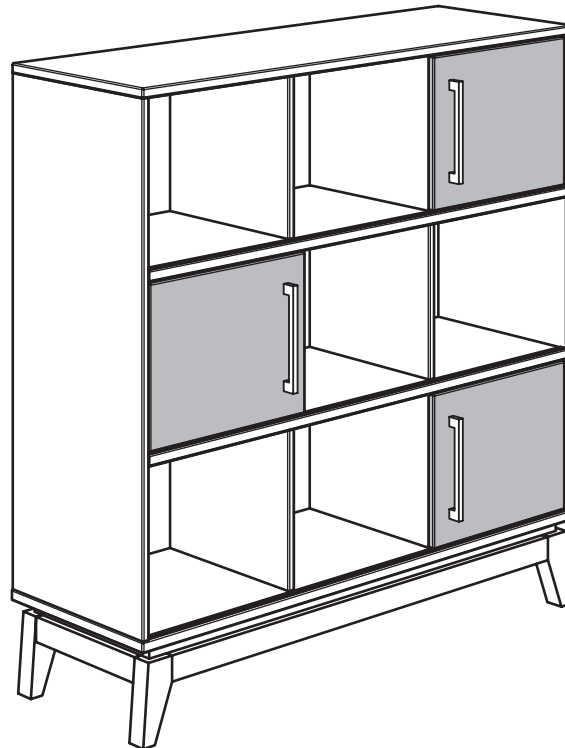


Gebrauchsanleitung PK-Nr. 2910
Instructions / Mode d'emploi / Gebruiksaanwijzing /
инструкция по использованию

PAIDI
Möbel GmbH
Hauptstraße 87
D-97840 Hafeloher/Main



Kinderwelten



STEN
127 6399

Seite 1 von 15

PK-Nr. 2910 Stand 01/2019 Ä: 05/2020



www.blauer-engel.de/uz38

- emissionsarm
- Holz aus nachhaltiger Forstwirtschaft
- in der Wohnumwelt gesundheitlich unbedenklich



GÜTEZEICHEN



Möbel

Warnhinweis!

Warning notice! / Avertissement! / Waarschuwing! /
Предупреждение!

PAIDI
Möbel GmbH
Hauptstraße 87
D-97840 Hafenhof/Main



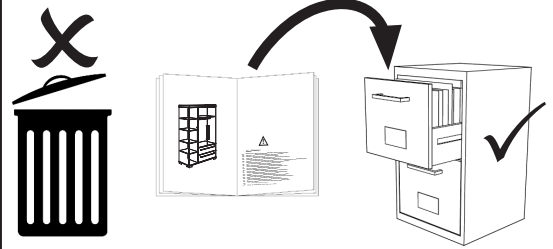
Kinderwelten

V..

Vorbereitung / Preparation / La
préparation/ Voorbereiding /
подготовка

M..

Montage / Assembly /
Assemblage / Bijeenkomst /
МОНТАЖ



siehe PK-Nr. 2800

Warnhinweis !

- DE Warnhinweis ! Beiliegende Wandbefestigungen müssen montiert werden !
FR Attention ! Les fixations murales ci-jointes doivent être montées !
GB Attention ! The enclosed wall mountings must be fitted !
NL Let op ! De meegeleverde wandbevestigingen moeten worden gemonteerd !
ES ¡Atención! Las fijaciones murales incluidas deben montarse
GR Προσοχή ! Τα εξαρτήματα στήριξης που περιλαμβάνονται στη συσκευασία πρέπει να συναρμολογηθούν !
IT Attenzione ! Occorre montare i fissaggi per attacco alla parete qui allegati !
CZ Pozor ! Přiložené úchytky musí být namontovány na stěnu !
SL Pozor ! Namontirati je potrebno priložene elemente za pritrditev na zid !
PL Uwaga ! Załączone zamocowania do ściany muszą być zamontowane !
BG Внимание ! Приложените закрепвания за стена трябва да бъдат монтирани !
HR Pozor ! Priložena zidna pričvršćenja moraju biti montirana !
LT Dėmesio ! Priedamas tvirtinimo prie sienos detales reikia sumontuoti !
RU Внимание ! Обязательно используйте прилагаемые крепления стене !
CN 注意！ 附带的墙壁安装组件必须安装！
AR تنبه! لا بد من تركيب الأدوات المرفقة للتثبيت على الحائط!

- DE Pflegehinweis: Zum Reinigen der Oberflächen ein leicht-feuchtes Tuch oder ein handelsübliches Möbelpflegemittel verwenden.
FR Indication sur l'entretien : pour nettoyer les surfaces, utiliser un chiffon légèrement humide ou un nettoyant pour meubles en vente dans le commerce
GB Caring for the... : In order to clean the surfaces please use a slightly damp cloth or commercially available furniture care product.
NL Verzorgingsaanwijzing: Voor het reinigen van de oppervlakken een licht vochtig doek of een gebruikelijk meubelschoonmaakmiddel gebruiken.
ES Recomendaciones de cuidado: Para limpiar las superficies del mueble debe usar un trapo humedecido o un producto de limpieza de muebles comercial.
GR Οδηγίες περιποίησης: Για το καθάρισμα των επιφανειών να χρησιμοποιείτε ένα ελαφρά νοτισμένο πανάκι ή λούστρο επίπλων.
IT Indicazione per pulizia e cura: Per la pulizia delle superfici utilizzate un panno leggermente umido o un normale prodotto per la cura dei mobili.
CZ Pokyny k čištění: Na čištění povrchu použijte pouze navlhčený kousek látky nebo běžný prostředek na ošetřování nábytku.
SL Navodilo za nego: Za čiščenje površin uporabljajte malo vlažno cunjo ali trgovsko običajno sredstvo za nego pohištva.
PL Wskazówka pielęgnacyjna: do czyszczenia powierzchni stosować lekko wilgotną ściereczkę lub zwykły środek do pielęgnacji mebli.
BG Указание за поддържане: Използвайте леко навлажнена кърпа или обикновен препарат за поддържане на мебели, за да почистите повърхностите.
HR Upute za njegu: Za čišćenje površina upotrijebiti jednu lako navlaženu krpu i trgovačko uobičajeno sredstvo za njegu namještaja.
LT Rekomendacija priežiūrai: Paviršius valykite drėgna pašluoste arba parduotuvėse įsigytomis baldų priežiūros priemonėmis.
RU Рекомендации по уходу: для очистки поверхностей используйте слегка влажную тряпку или обычное средство по уходу за мебелью.
CN 保养说明: 清洁表面只需用稍微潮湿的布或普通的家具清洁剂即可。

Seite 2 von 15

PK-Nr. 2910 Stand 01/2019 Ä: 05/2020

Beschläge

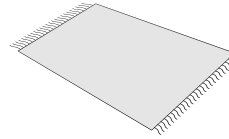
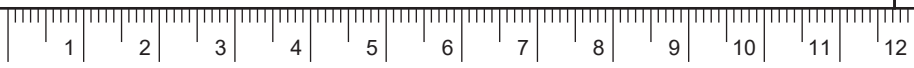
Fittings / Raccords / Fittingen / кованный

PAIDI
Möbel GmbH
Hauptstraße 87
D-97840 Hafeloehr/Main

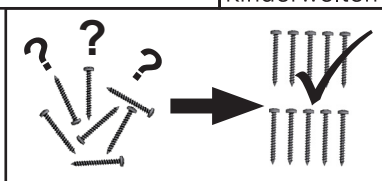


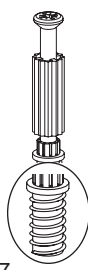
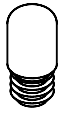


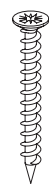
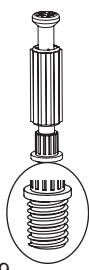
Kinderwelten

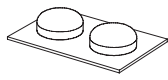


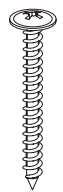
1:1
DIN A4




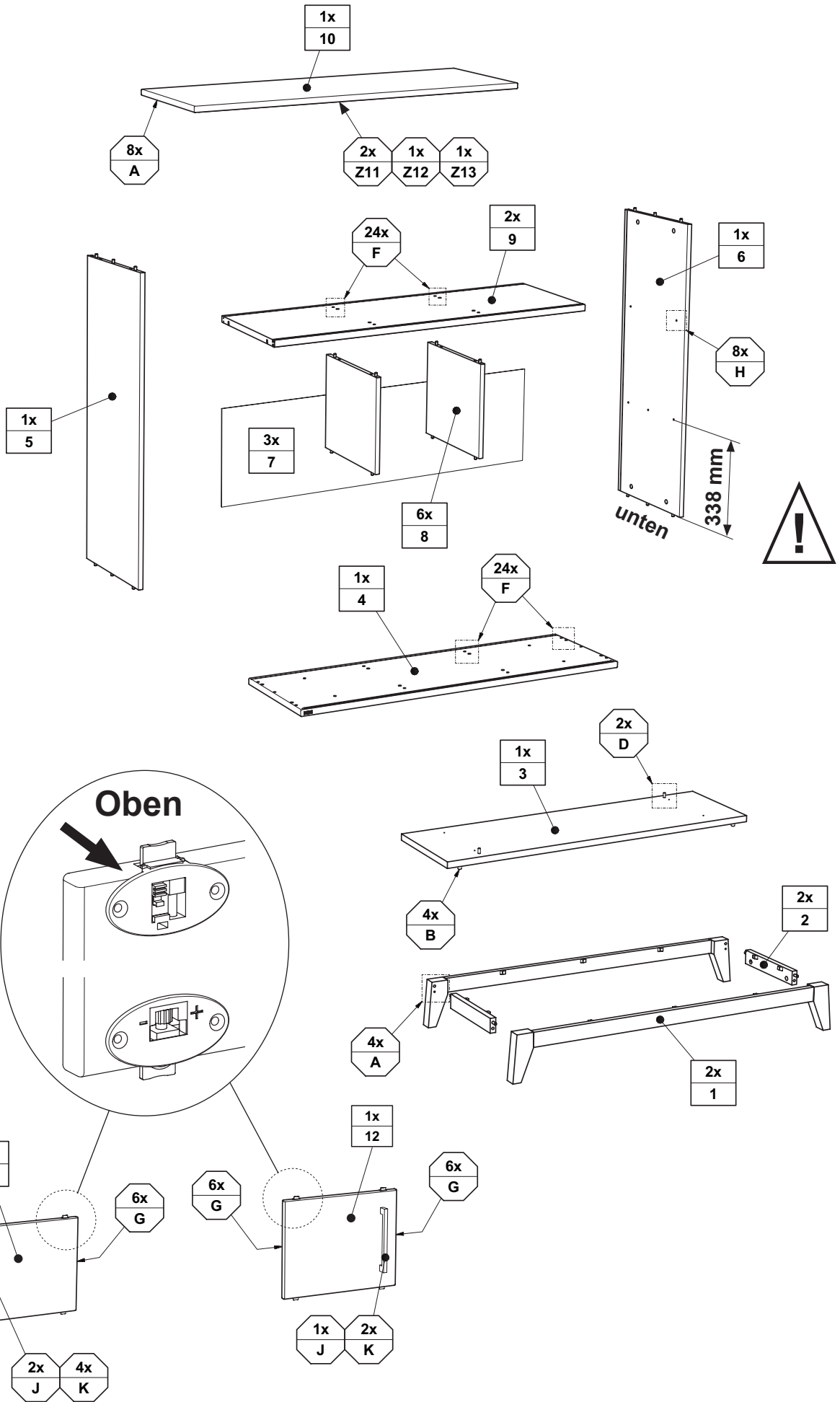
ca. 0,75h



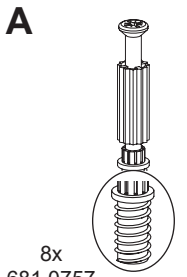
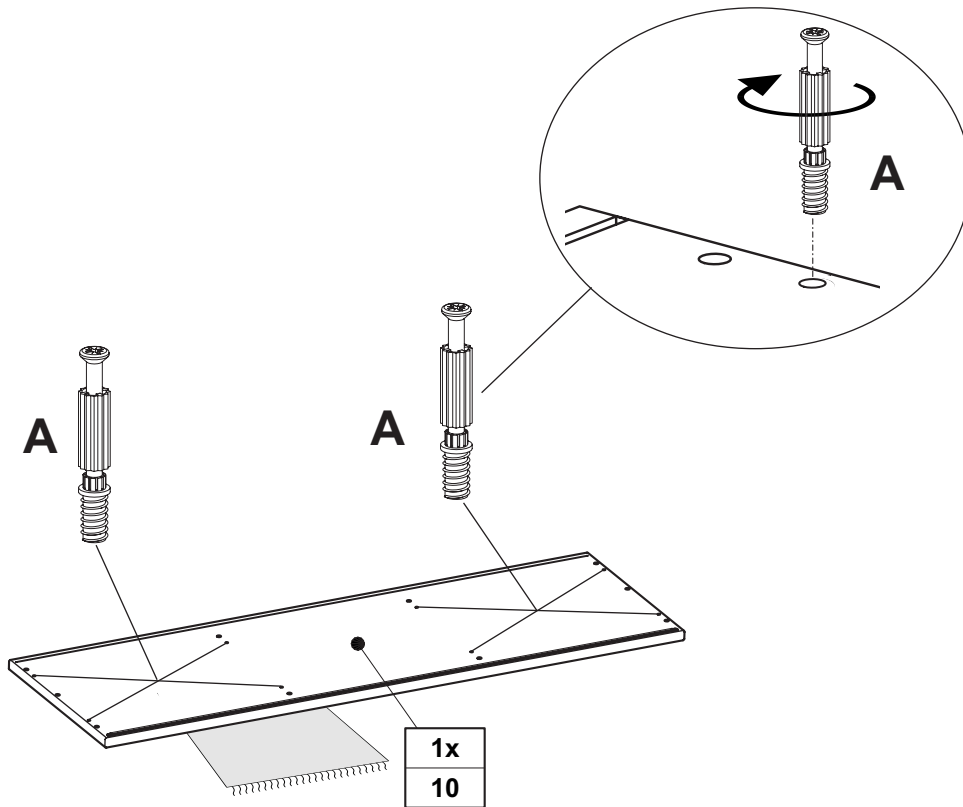
<p>A</p>  <p>12x 681 0757</p>	<p>B</p>  <p>4x 681 5561</p>	<p>C</p>  <p>3,5 x 25 10x 681 4900</p>	<p>D</p>  <p>ø8 x 30 2x 681 0700</p>	<p>E</p>  <p>4,0 x 40 4x 681 4907</p>	<p>F</p>  <p>24x 681 0759</p>
---	--	--	--	---	---

<p>G</p>  <p>3x 681 9040</p>	<p>H</p>  <p>8x 681 8126</p>	<p>I</p>  <p>12x 681 2498</p>	<p>J</p> <p>Griffstange Länge: 212mm</p> <p>3x 681 8458</p>	<p>K</p>  <p>4,0 x 40 6x 681 4911</p>
---	---	--	---	--

<p>X</p>  <p>Farbton Staubgrau 32x 683 0109</p>
--



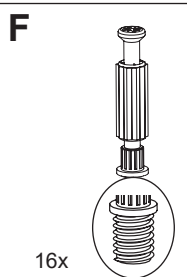
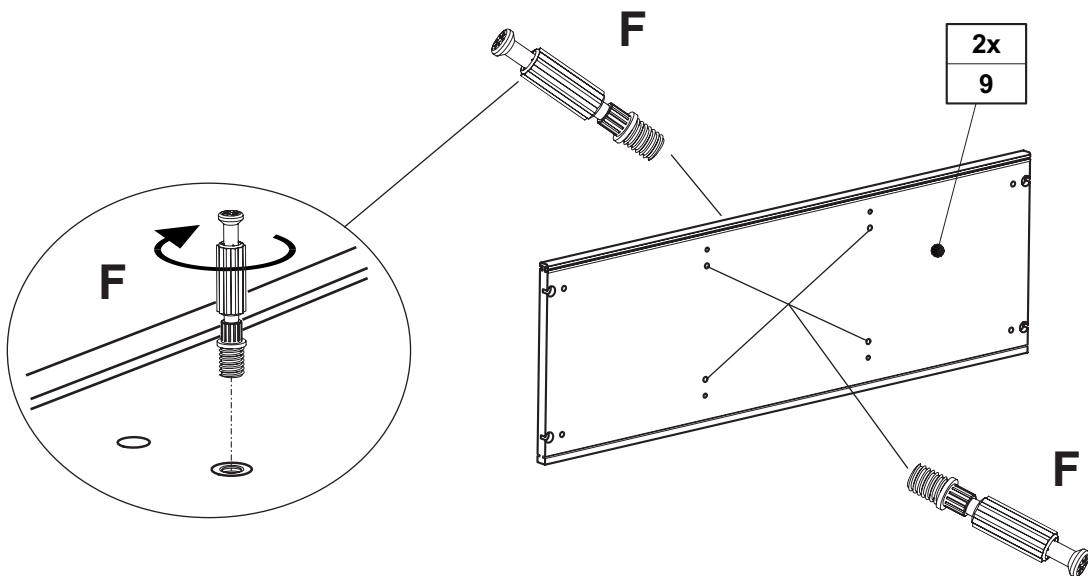
V1



8x
681 0757

1x
10

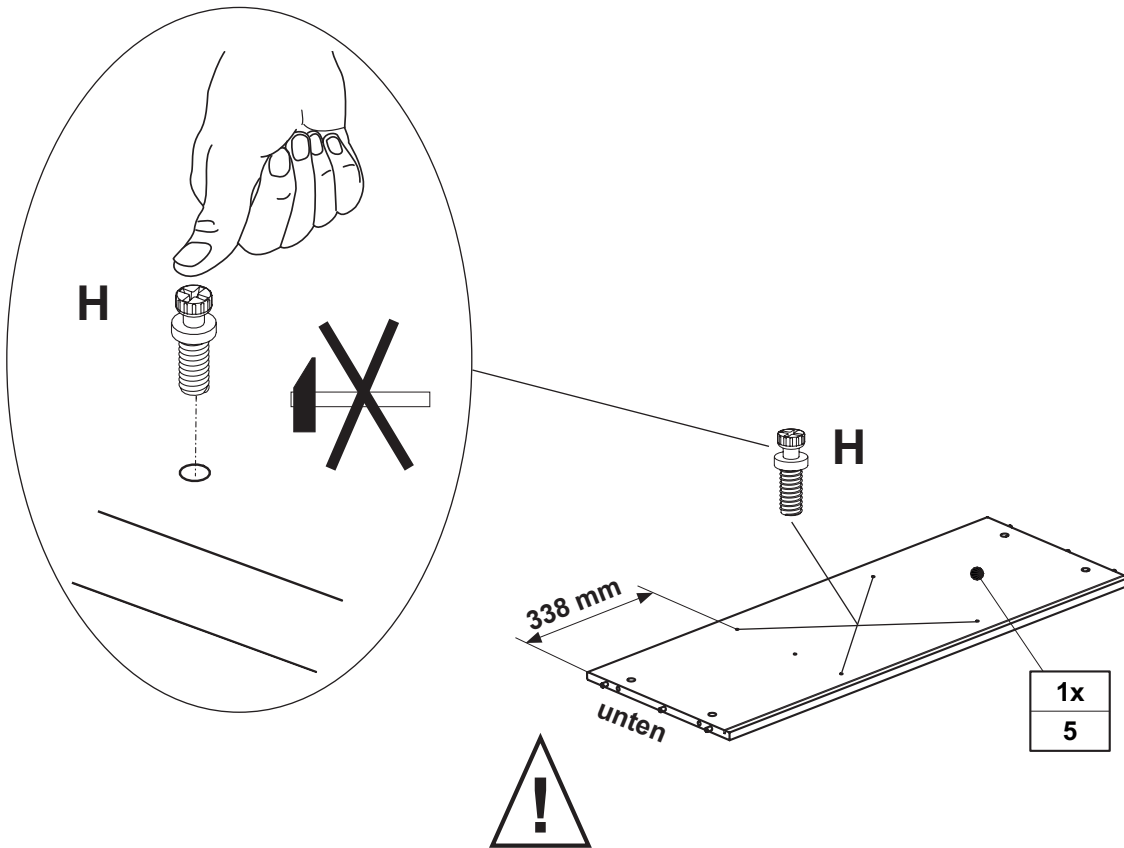
V2



16x
681 0759

2x
9

V3



H

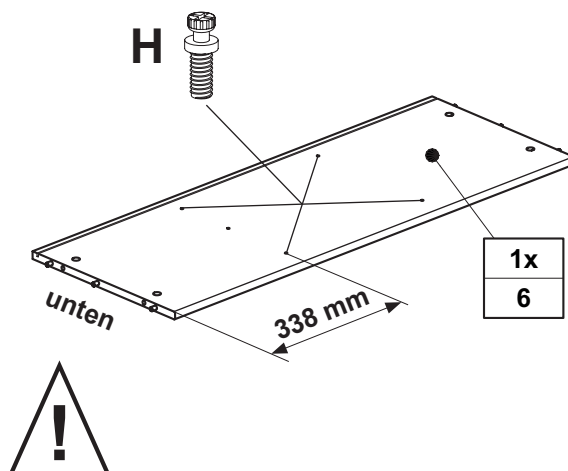


4x

681 8126

1x
5

V4



H

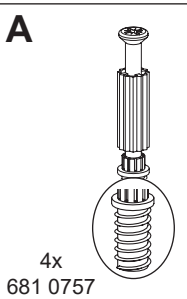
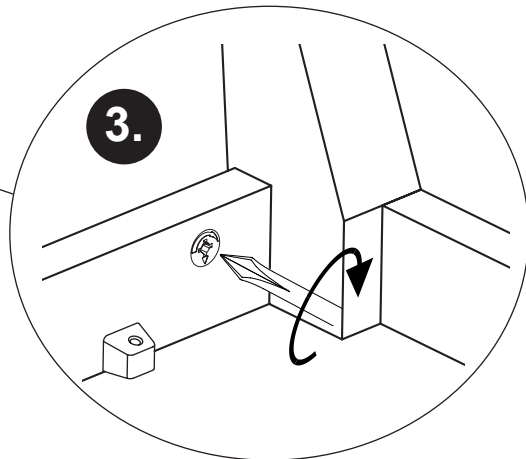
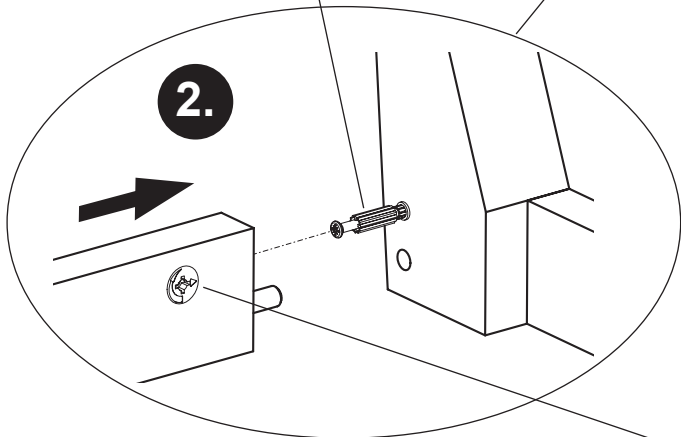
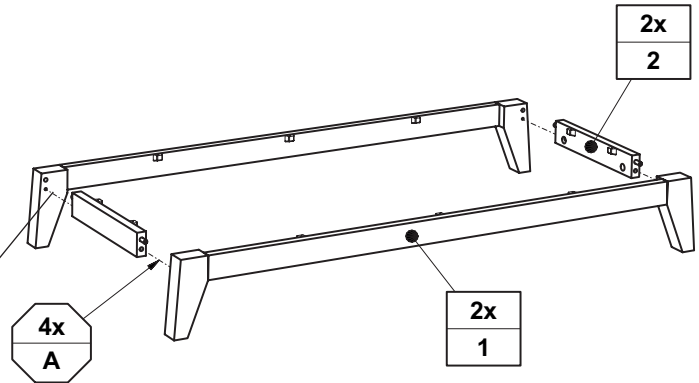
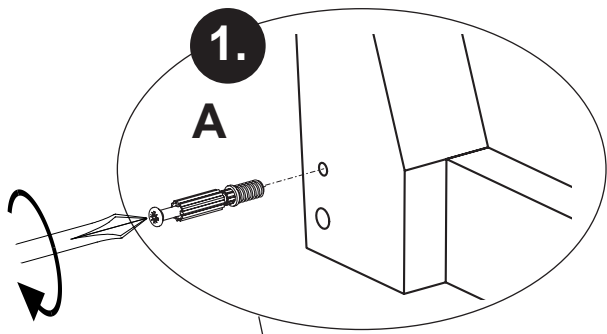


4x

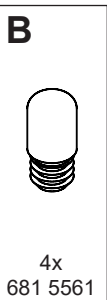
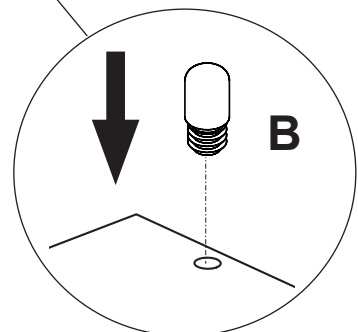
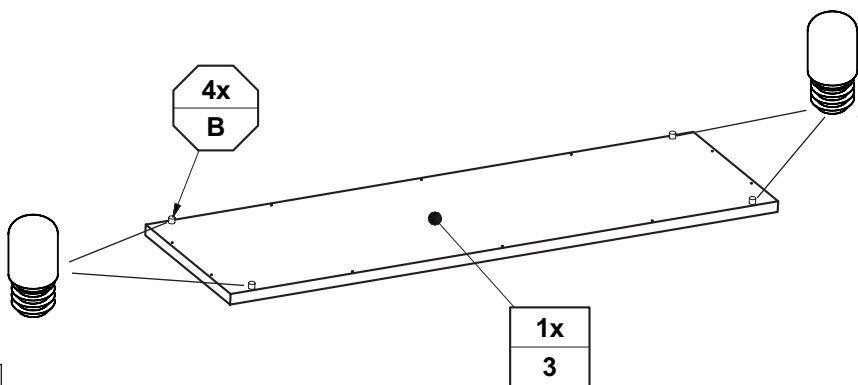
681 8126

1x
6

V5

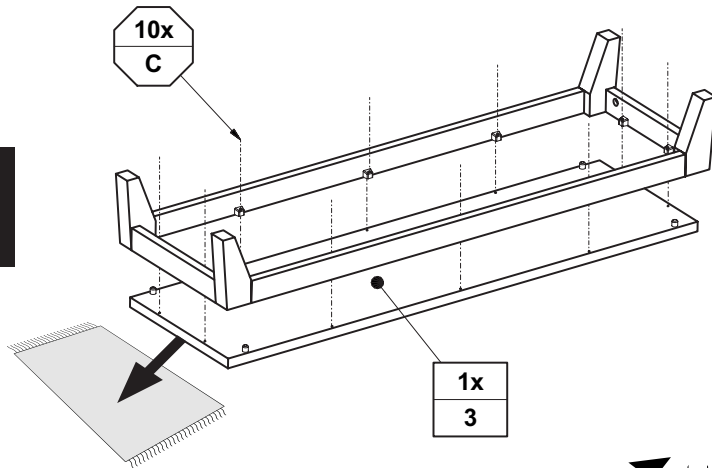


V6

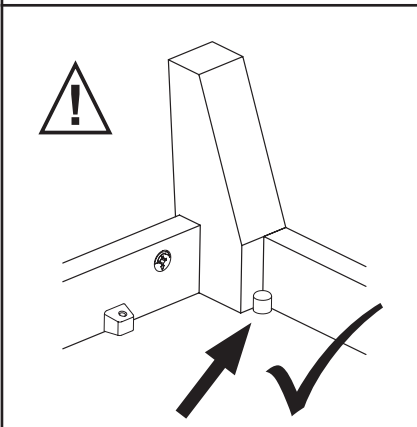
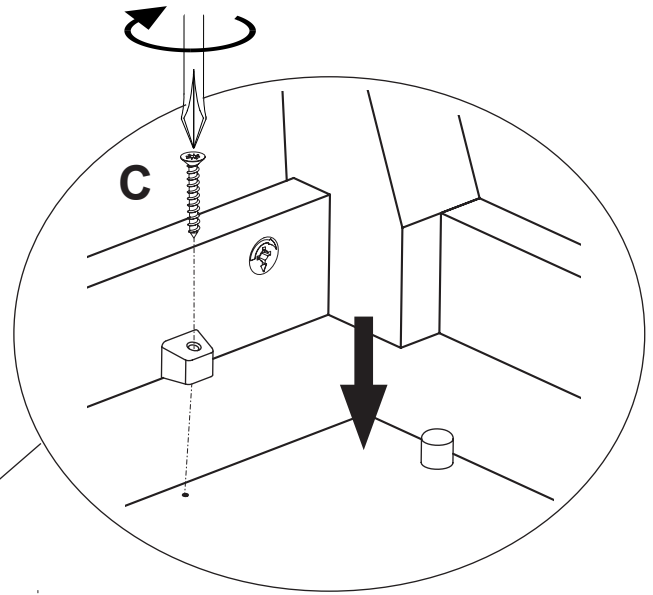
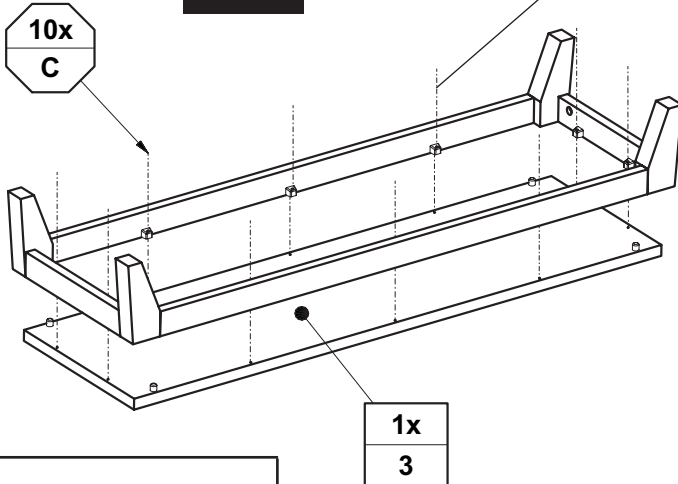


V7

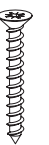
V7.1

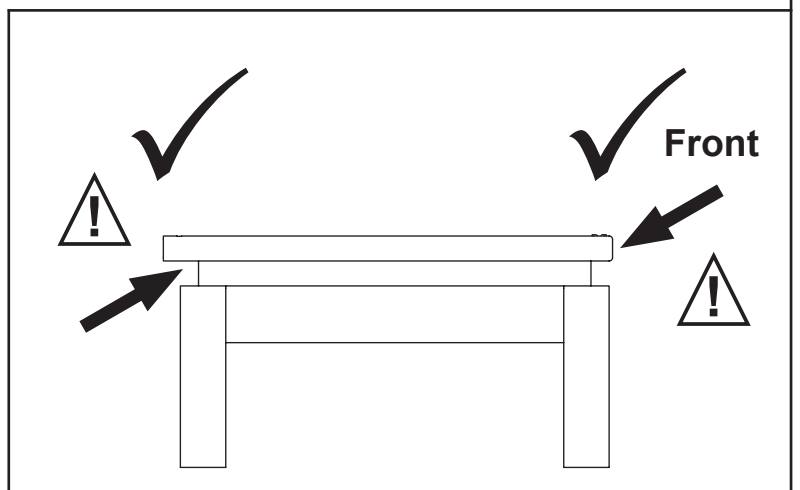
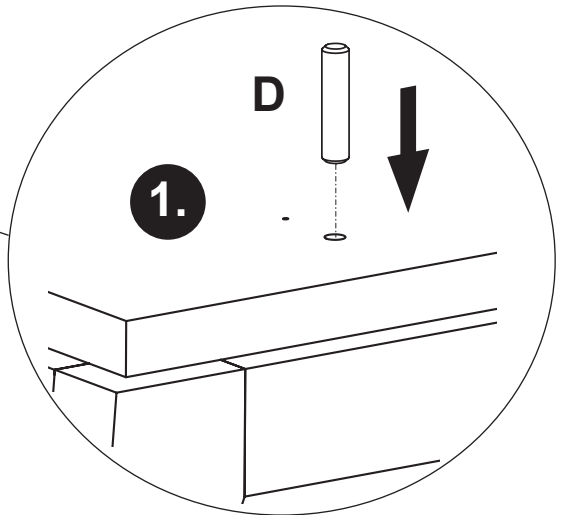
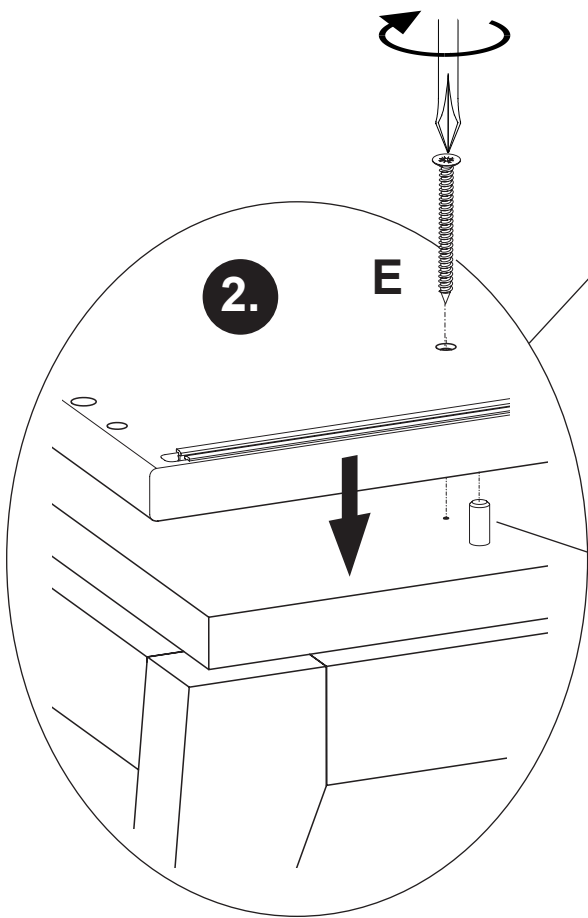
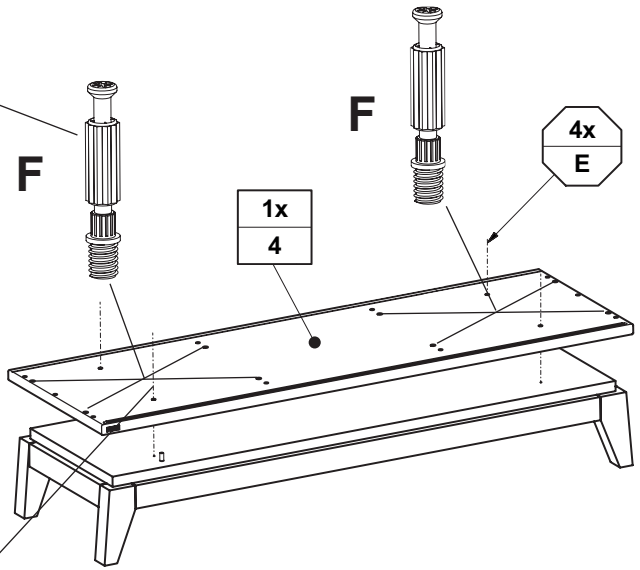
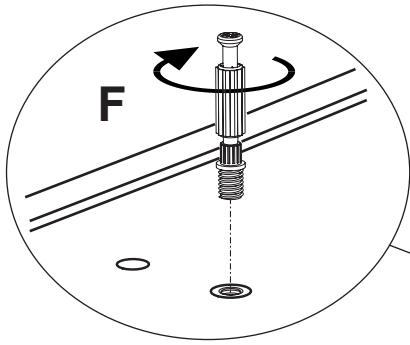


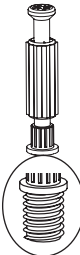
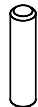

V7.2



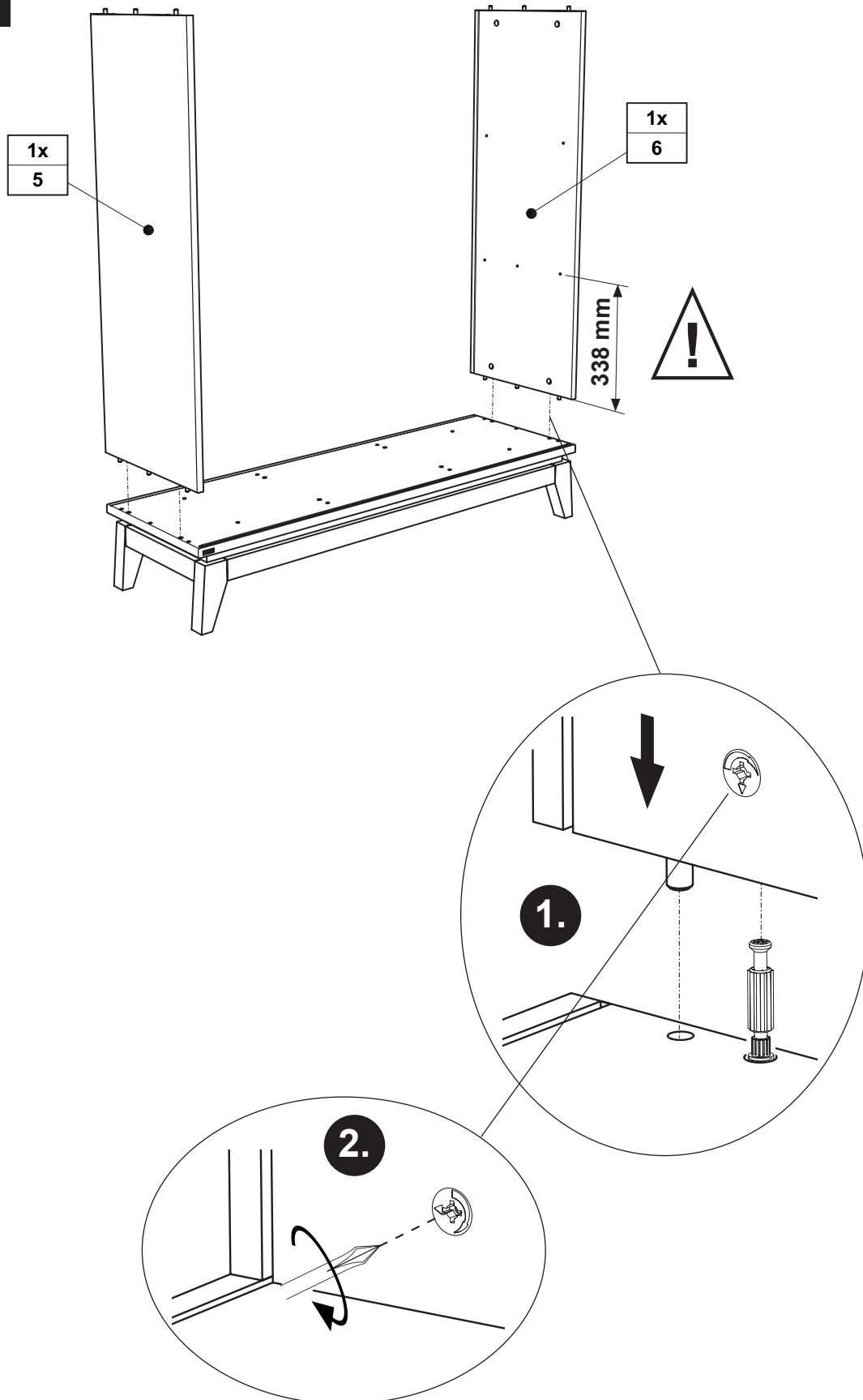
C

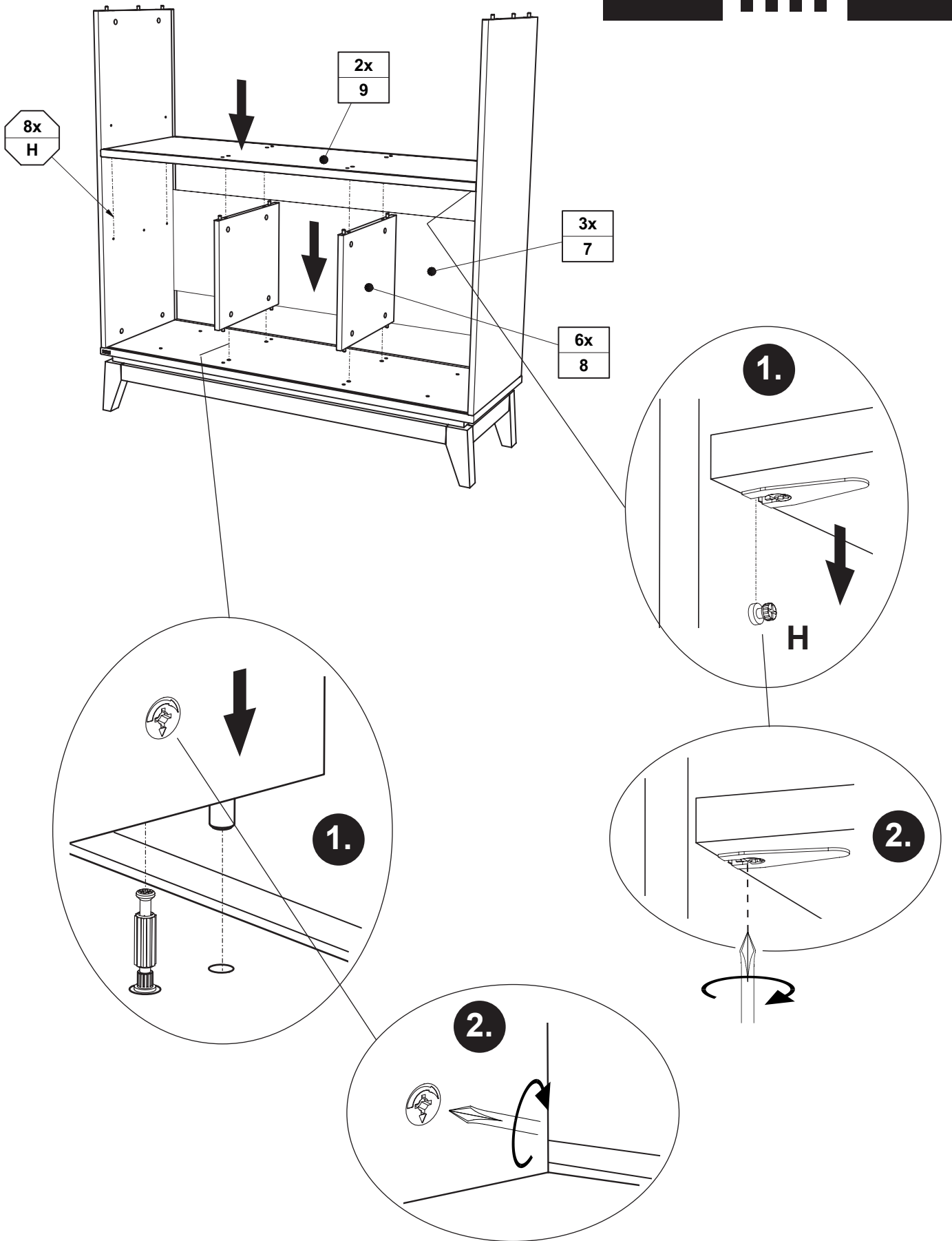




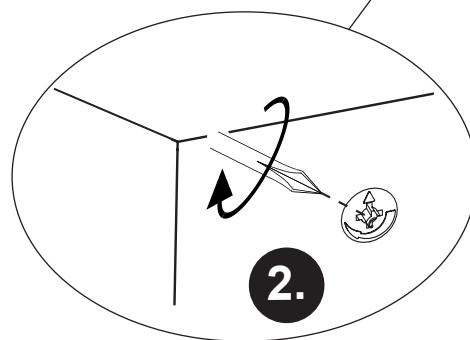
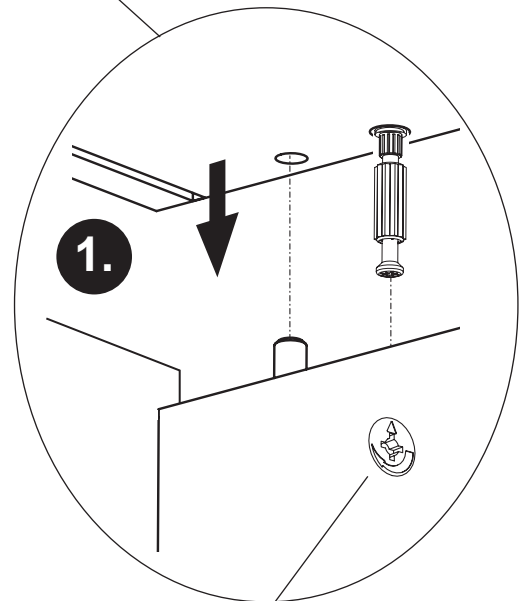
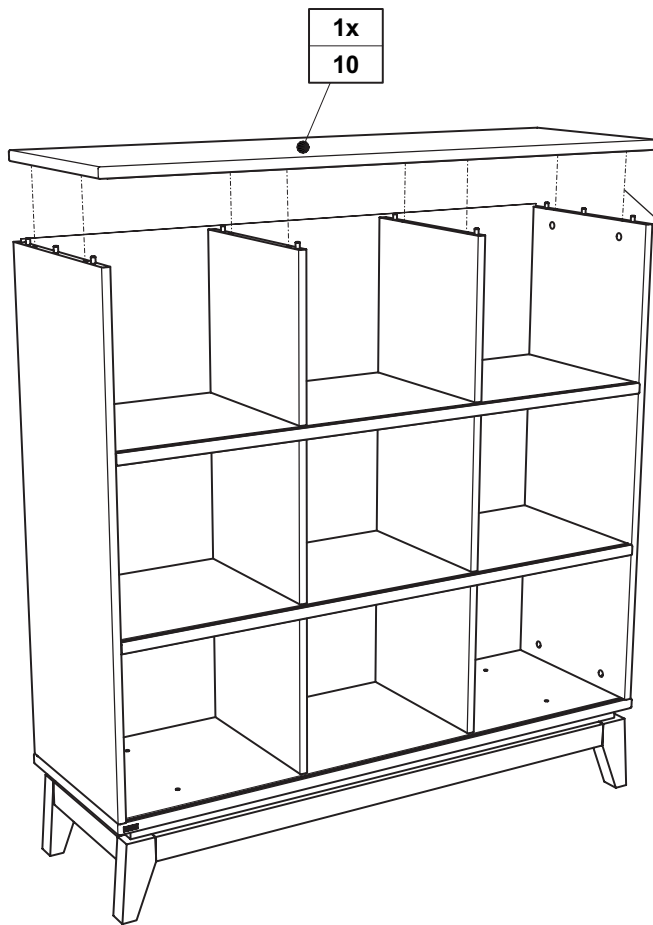
<p>F</p>  <p>8x 681 0759</p>	<p>D</p>  <p>ø8 x 30 2x 681 0700</p>	<p>E</p>  <p>4,0 x 40 4x 681 4907</p>
--	--	---

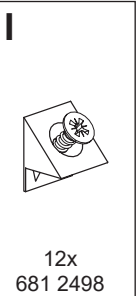
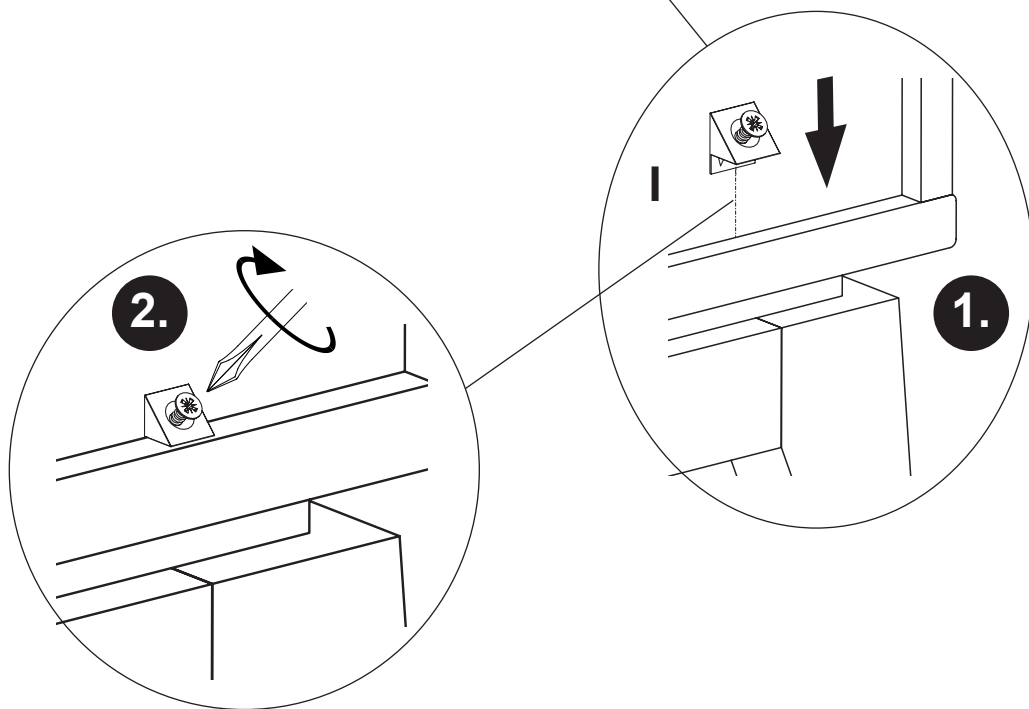
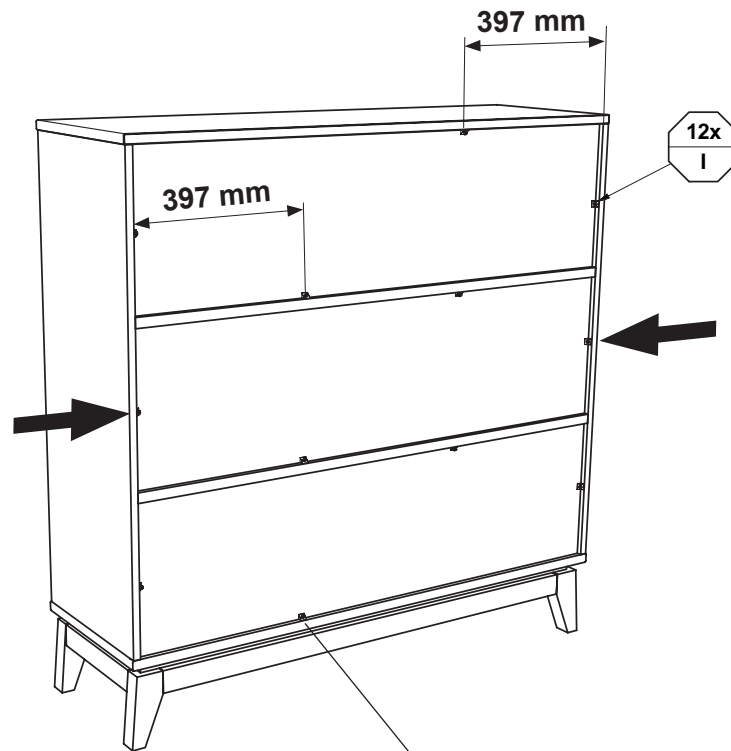
M1

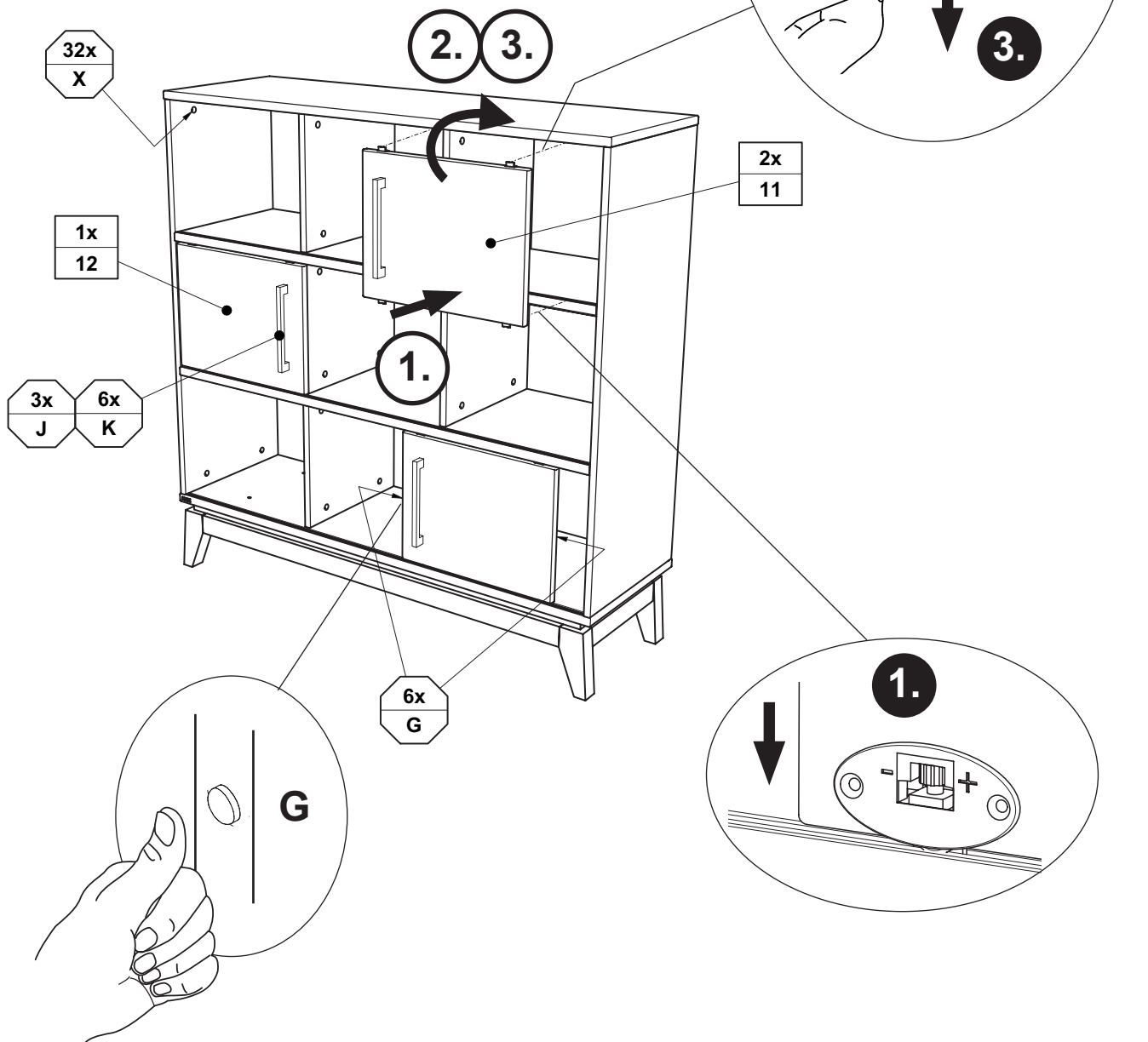


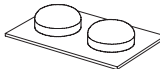




M5



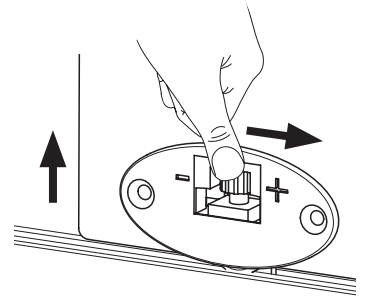
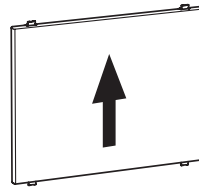
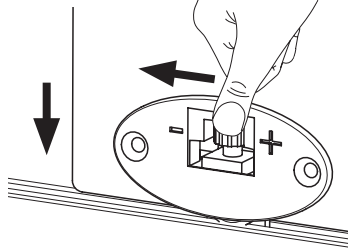
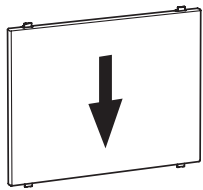
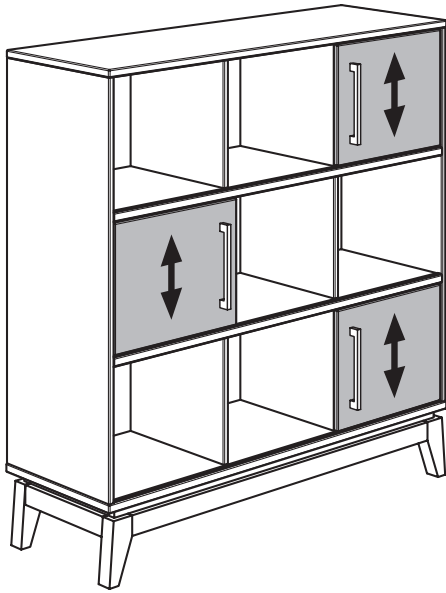




<p>G</p>  <p>3x 681 9040</p>	<p>J</p> <p>Griffstange Länge: 212mm</p> <p>3x 681 8458</p>	<p>K</p>  <p>4,0 x 40 6x 681 4911</p>	<p>X</p>  <p>Farbton Staubgrau 32x 683 0109</p>
---	---	---	---

Justierung der Schiebetüren

Adjustement of doors
Ajustement des portes
Uitlijnen van de deuren
Ajuste de las puertas



Kippsicherung !!

2x Z11 1x Z12 1x Z13

