

# Gebrauchsanleitung PK-Nr. 3002

Instructions / Mode d'emploi / Gebruiksaanwijzing / Instrucciones

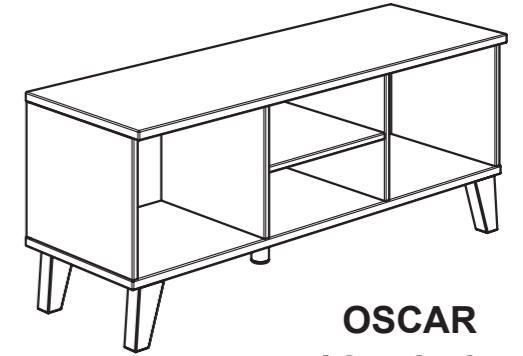
PAIDI  
Möbel GmbH  
Hauptstraße 87  
D-97840 Hafenhöhr/Main



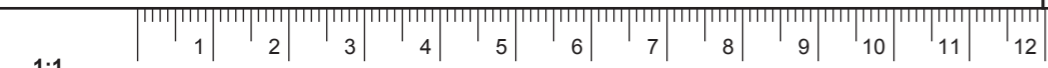
**BLAUER ENGEL**  
DAS UMWELTZEICHEN

[www.blauer-engel.de/uz38](http://www.blauer-engel.de/uz38)

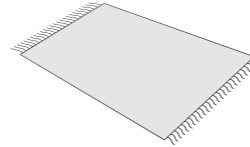
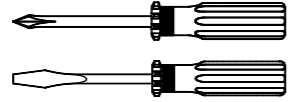
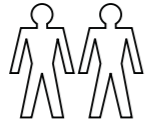
- emissionsarm
- Holz aus nachhaltiger Forstwirtschaft
- in der Wohnumwelt gesundheitlich unbedenklich



**OSCAR**  
**135 1704**

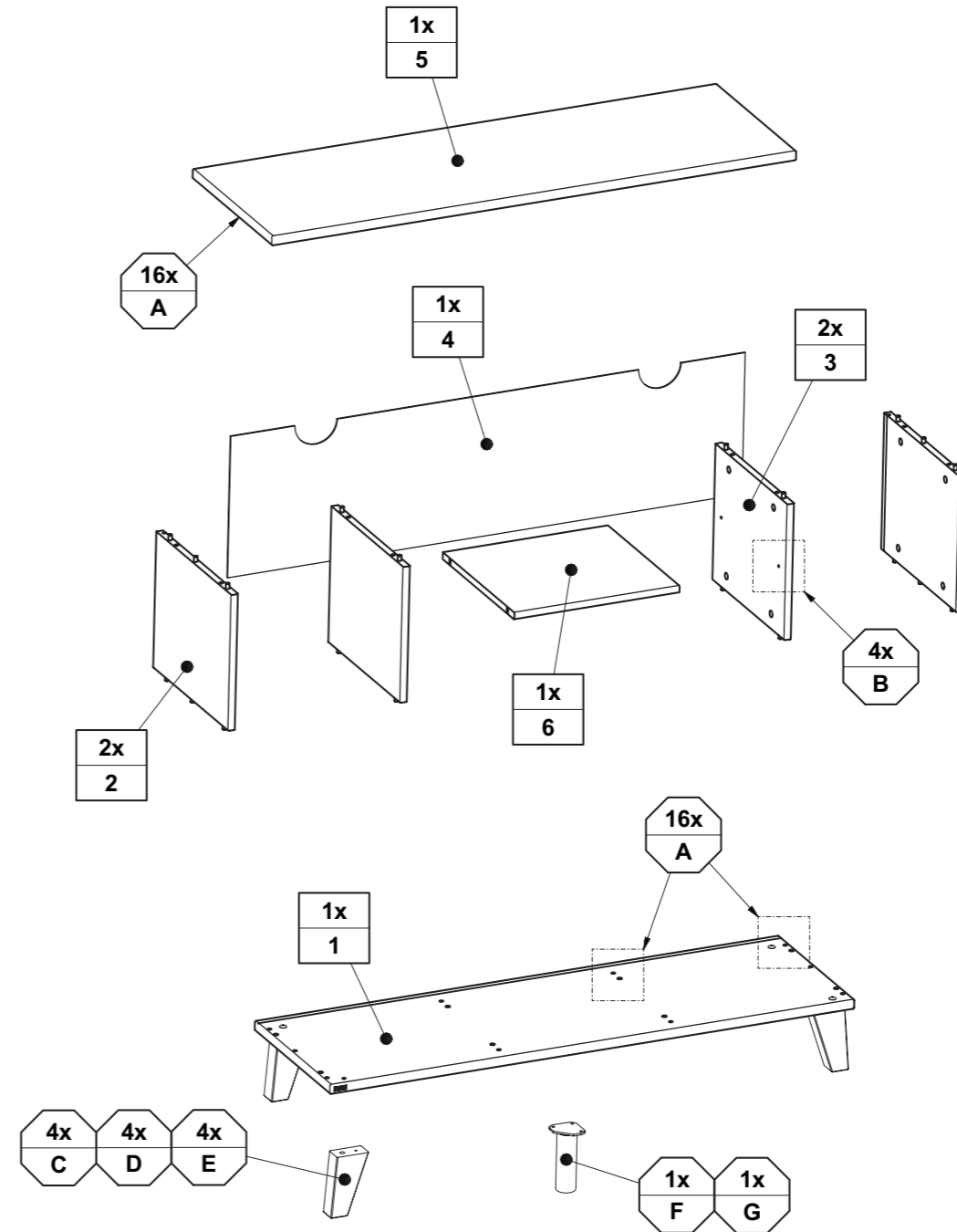


1:1  
DIN A3



<b>A</b>  16x 681 0759	<b>B</b>  4x 681 8126	<b>C</b>  4x 681 8483	<b>D</b>  ø5 x 25 4x 681 0351	<b>E</b>  M6 x 40 4x 681 3955	 SW4 1x 681 3011
---------------------------------	--------------------------------	--------------------------------	---	---	---------------------------

<b>F</b>  1x 681 8492	<b>G</b>  1x 681 8406	 1x	 1x	 3x 4,0 x 17	<b>H</b>  6x 681 2498	<b>X</b>  Weiss white 16x 683 0101
--------------------------------	--------------------------------	--------	--------	--------------------	--------------------------------	---



**DE Pflegehinweis:** Zum Reinigen der Oberflächen ein leicht-feuchtes Tuch oder ein handelsübliches Möbelpflegemittel verwenden.

**FR Indication sur l'entretien :** pour nettoyer les surfaces, utiliser un chiffon légèrement humide ou un nettoyeur pour meubles en vente dans le commerce

**GB Caring for the... :** In order to clean the surfaces please use a slightly damp cloth or commercially available furniture care product.

**NL Verzorgingsaanwijzing:** Voor het reinigen van de oppervlakken een licht vochtig doek of een gebruikelijk meubelschoonmaakmiddel gebruiken.

**ES Recomendaciones de cuidado:** Para limpiar las superficies del mueble debe usar un trapo humedecido o un producto de limpieza de muebles comercial.

**GR Οδηγίες περιποίησης:** Για το καθάρισμα των επιφανειών να χρησιμοποιείτε ένα ελαφρά νοτισμένο πανάκι ή λούστρο επίπλων.

**IT Indicazione per pulizia e cura:** Per la pulizia delle superfici utilizzate un panno leggermente umido o un normale prodotto per la cura dei mobili.

**CZ Pokyny k čištění:** Na čištění povrchu použijte pouze navlhčený kousek látky nebo běžný prostředek na ošetřování nábytku.

**SK Pokyn k ošetrovaniu:** Na čistenie povrchu používajte mierne navlhčenú handru alebo bežný čistiaci prostriedok na nábytok.

**SL Navodilo za nego:** Za čiščenje površin uporabljajte malo vlažno cunjlo ali trgovsko običajno sredstvo za nego pohištva.

**PL Wskazówka pielęgnacyjna:** do czyszczenia powierzchni stosować lekko wilgotną ściereczkę lub zwykły środek do pielęgnacji mebli.

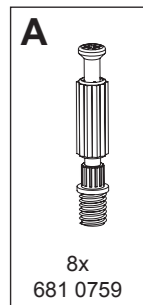
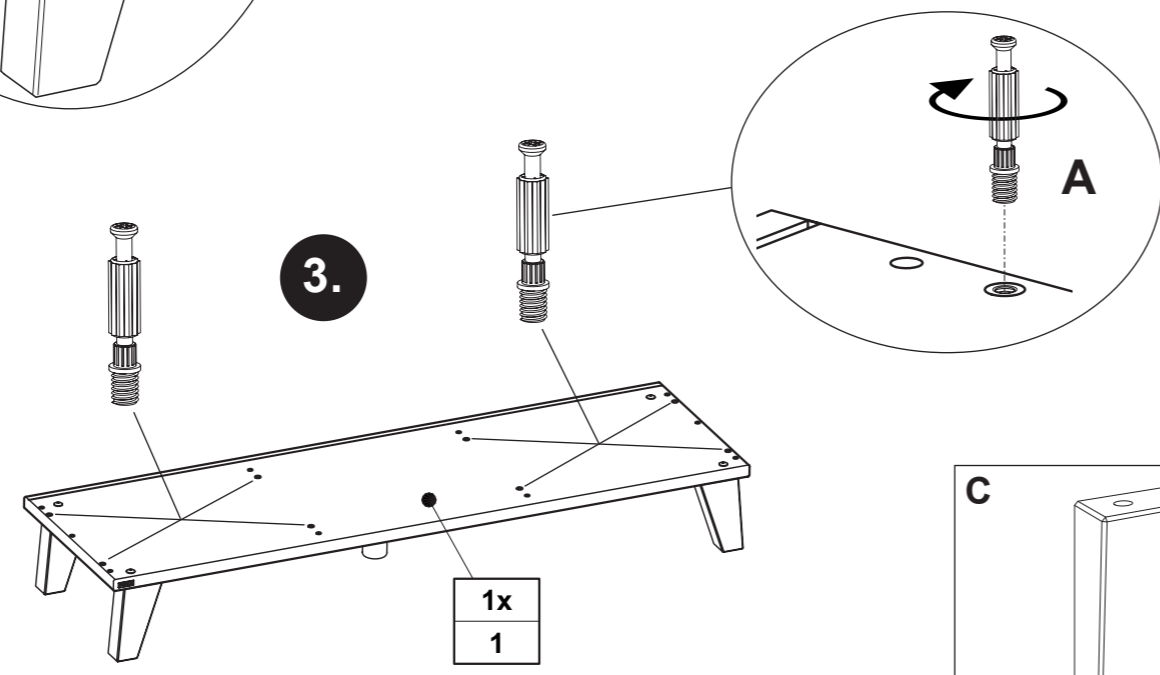
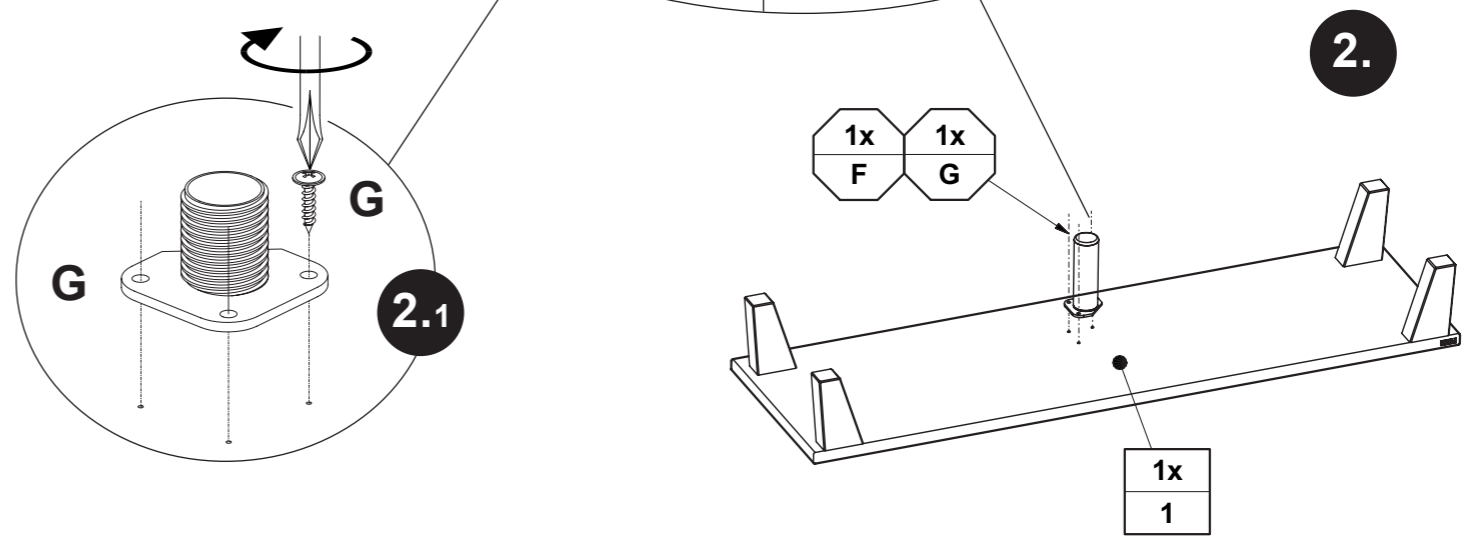
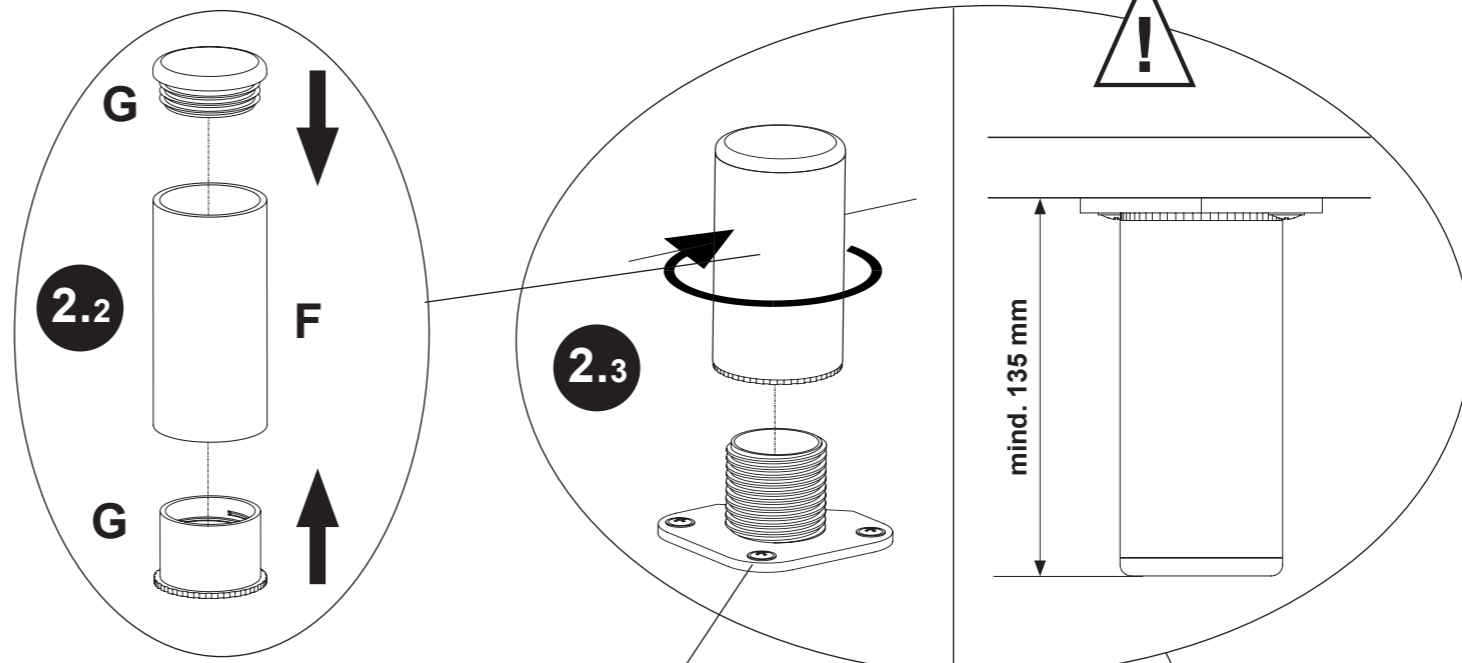
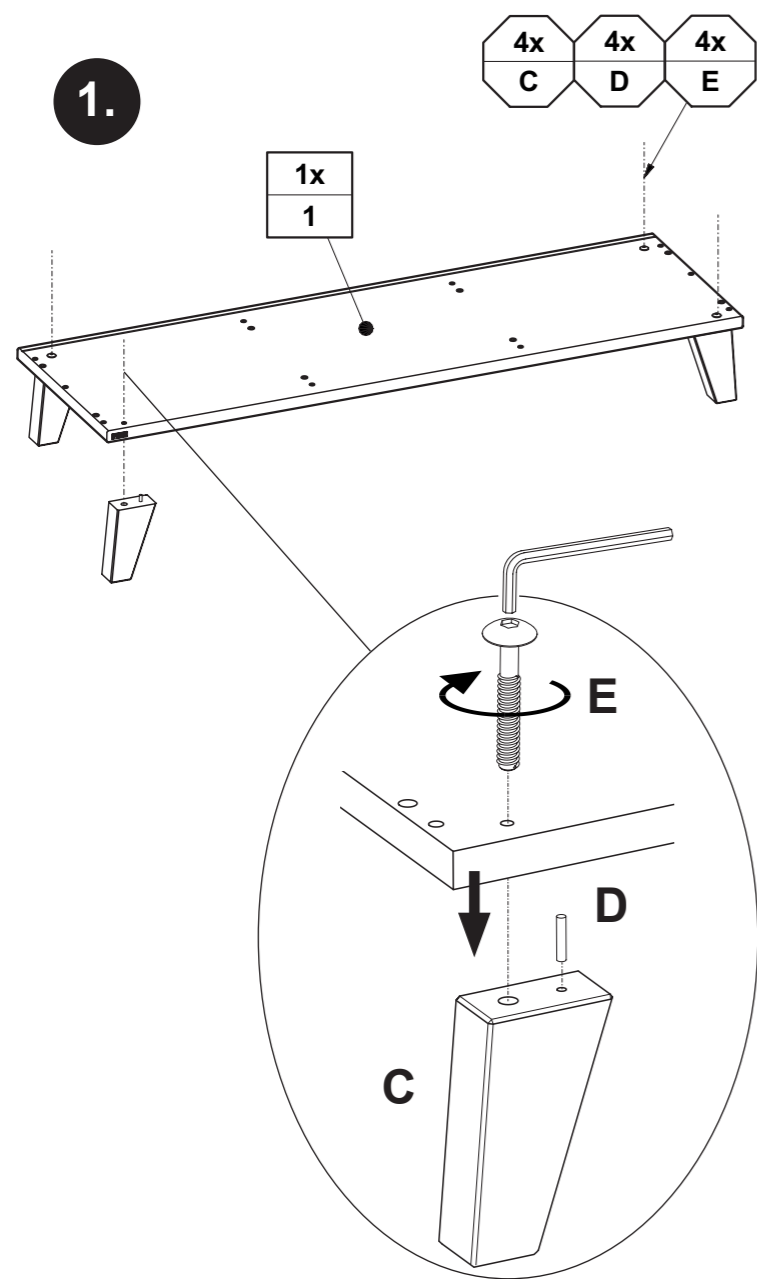
**BG Указание за поддържане:** Използвайте леко навлажнена кърпа или обикновен препарат за поддържане на мебели, за да почистите повърхностите.

**HR Upute za njegu:** Za čišćenje površina upotrijebite jednu lako navlaženu krpu i trgovačko uobičajeno sredstvo za njegu namještaja.

**LT Rekomendacija priežiūrai:** Paviršius valykite drėgna pašluoste arba parduotuvėse įsigytais baldų priežiūros priemonėmis.

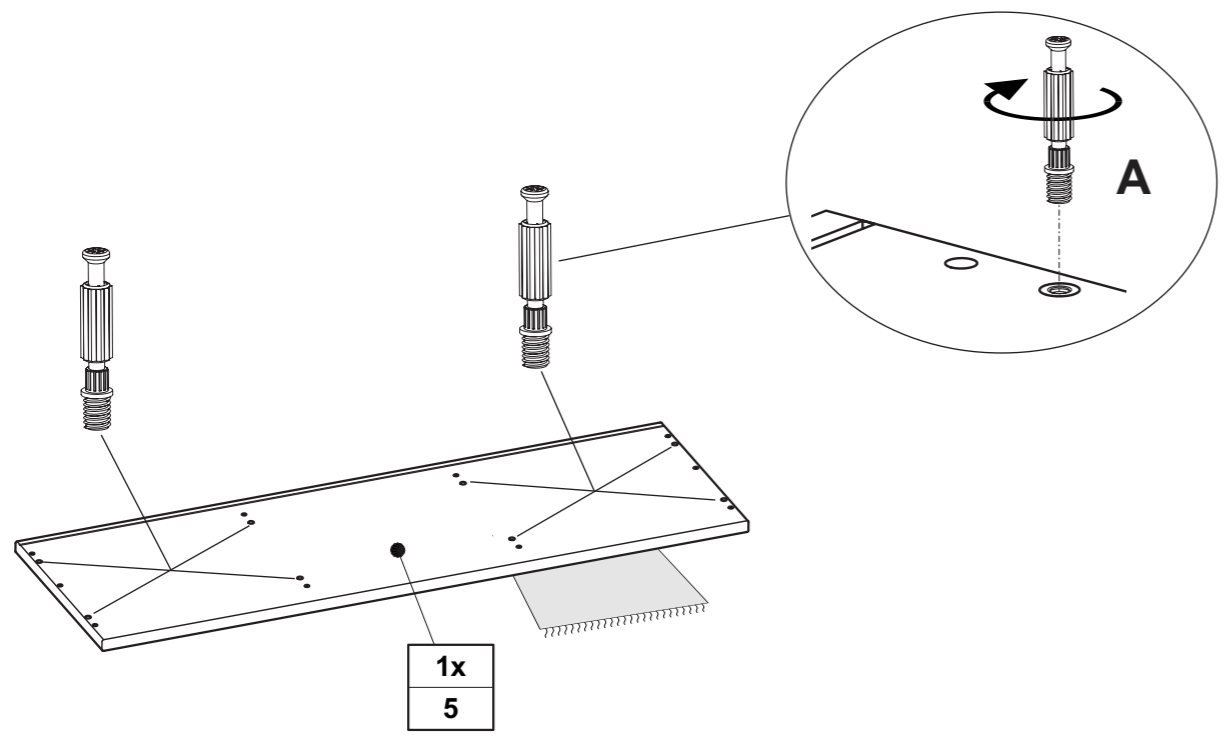
**RU Рекомендации по уходу:** для очистки поверхностей используйте слегка влажную тряпку или обычное средство по уходу за мебелью.

**CN 保养说明:** 清洁表面只需用稍微潮湿的布或普通的家具清洁剂即可。



<p><b>C</b></p> <p>4x 681 8483</p>	<p><b>D</b></p> <p>ø5 x 25 4x 681 0351</p>	<p><b>E</b></p> <p>M6 x 40 4x 681 3955</p>	<p><b>SW4</b></p> <p>1x 681 3011</p>	<p><b>F</b></p> <p>1x 681 8492</p>	<p><b>G</b></p> <p>1x</p>	<p>1x 681 8406</p>	<p>1x</p> <p>3x 4,0 x 17</p>
--	--	--	--	--	---------------------------	------------------------	----------------------------------

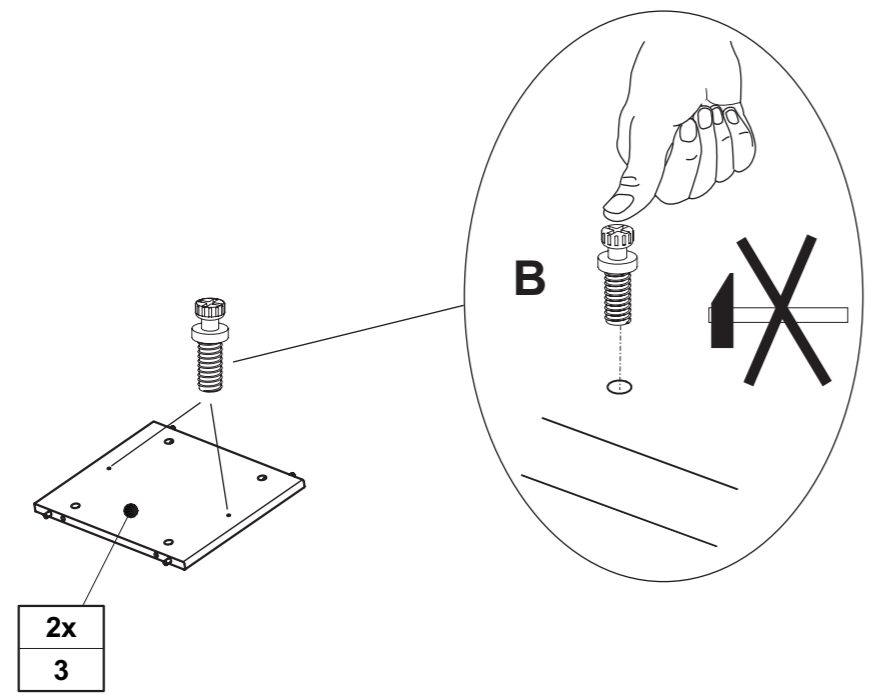
# V2



**A**

8x  
681 0759

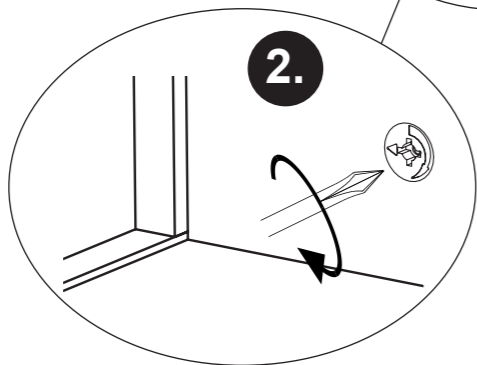
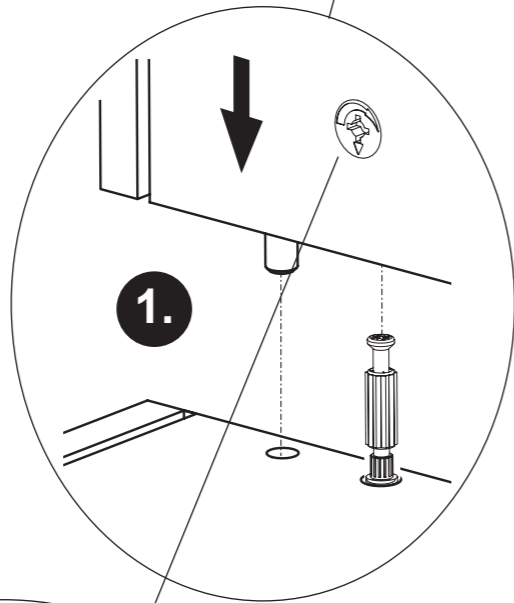
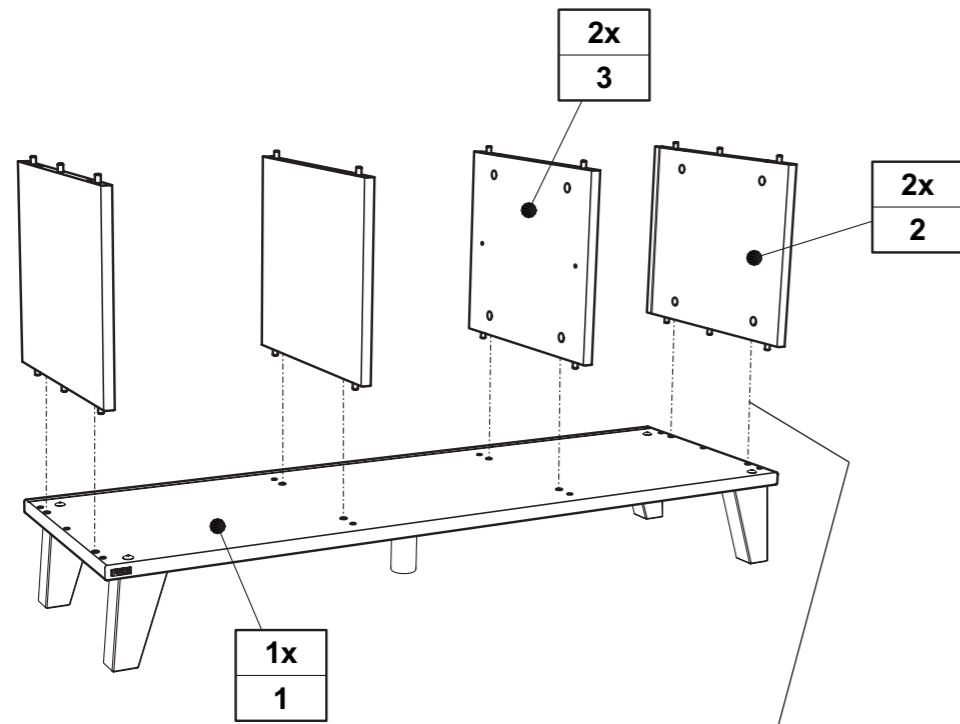
# V3



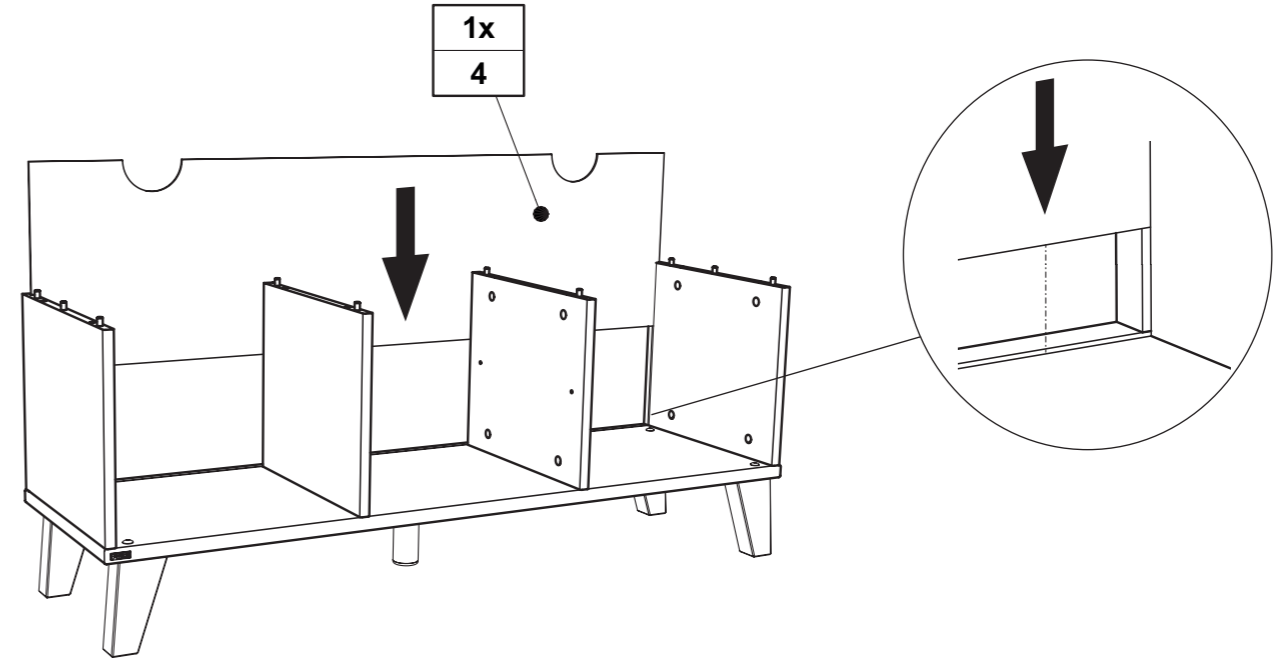
**B**

4x  
681 8126

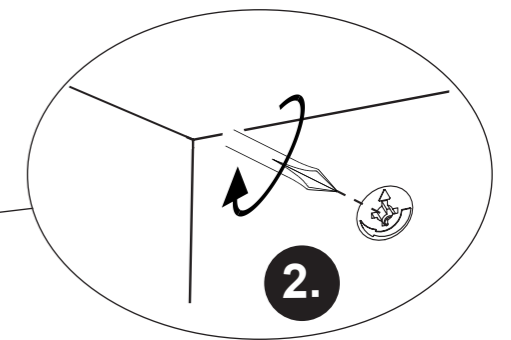
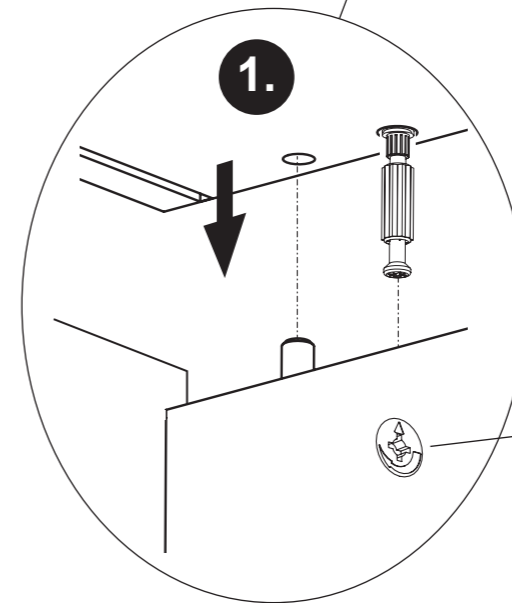
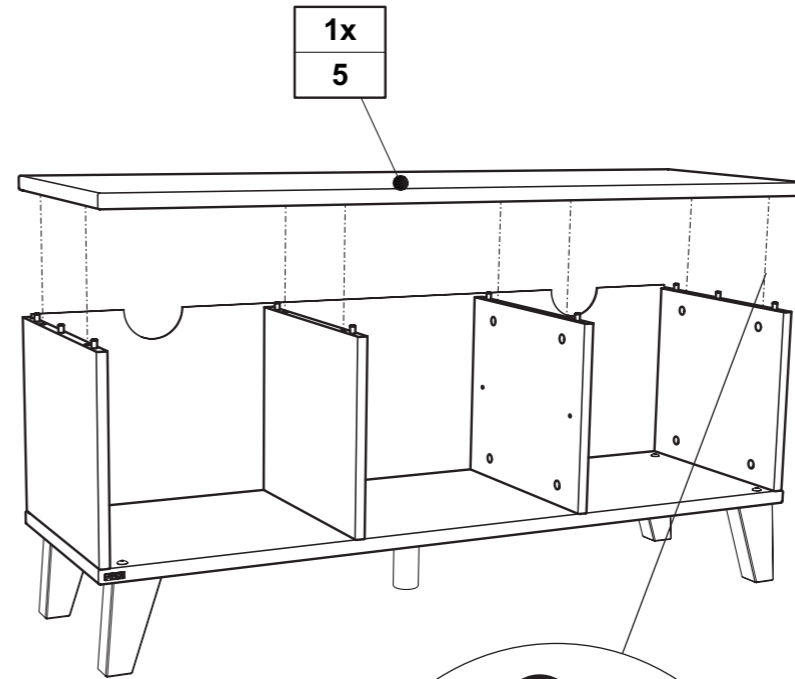
# M1



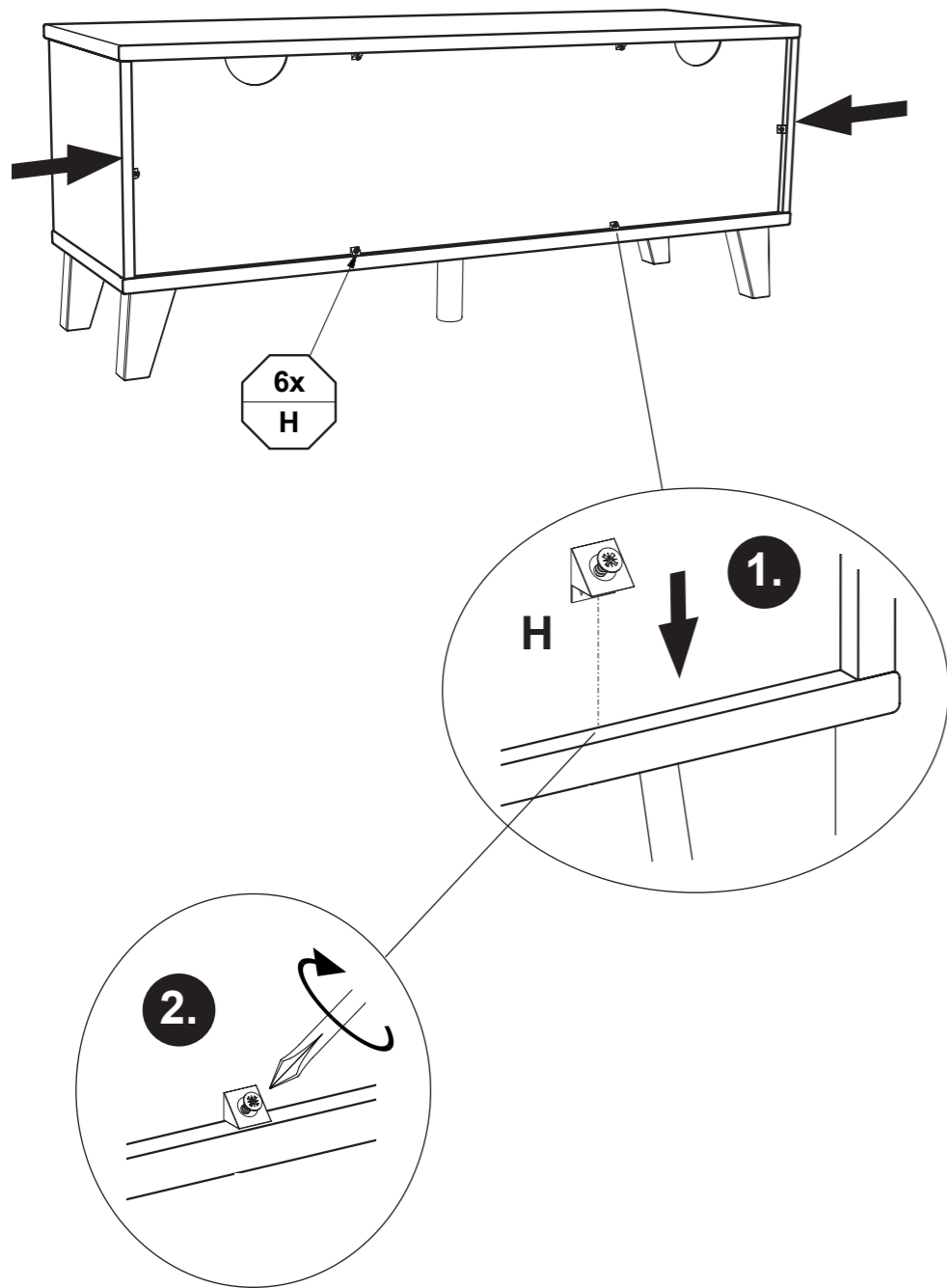
# M2



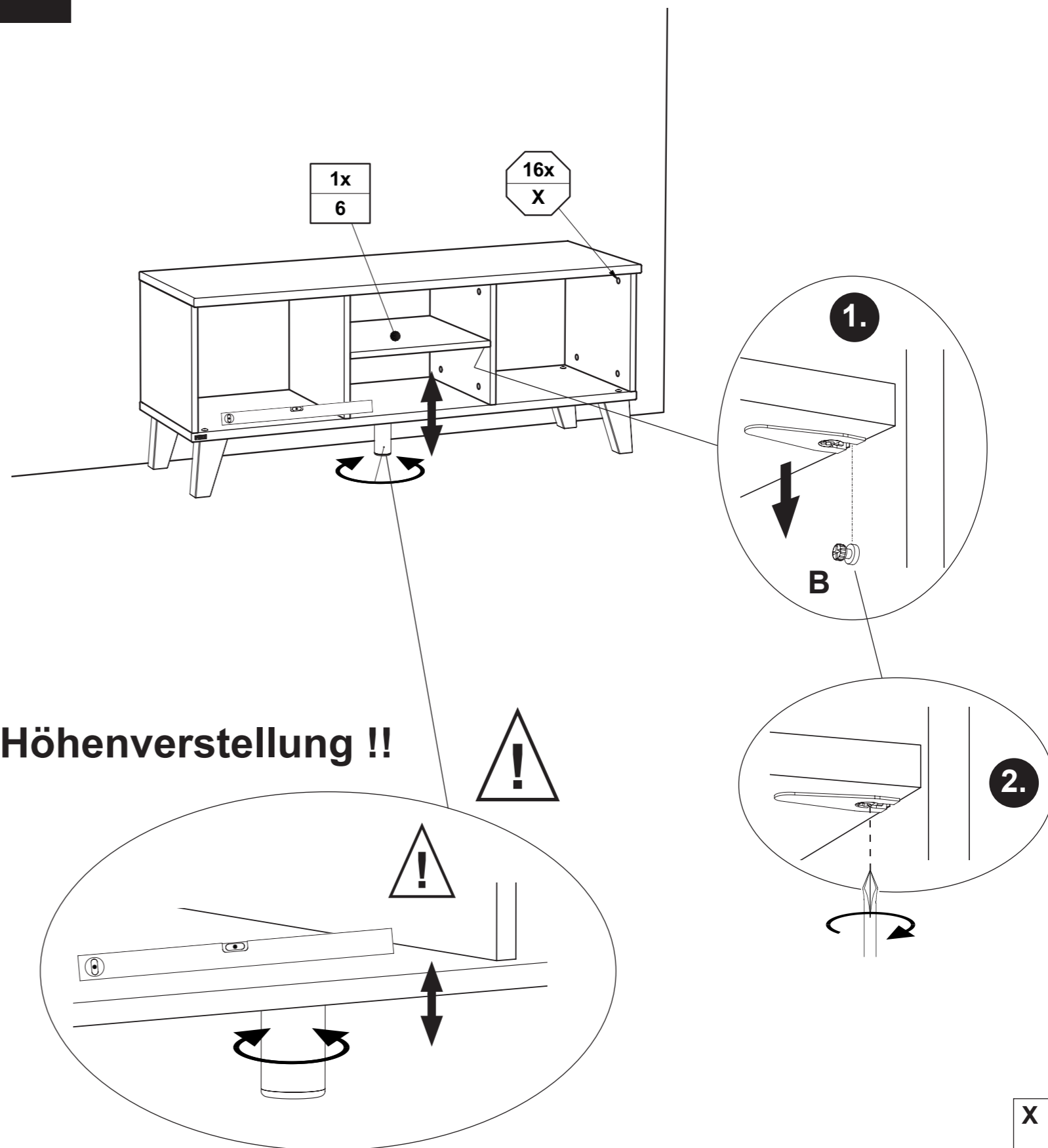
# M3



# M4



# M5



H



6x  
681 2498

X



Weiss  
white  
16x  
683 0101